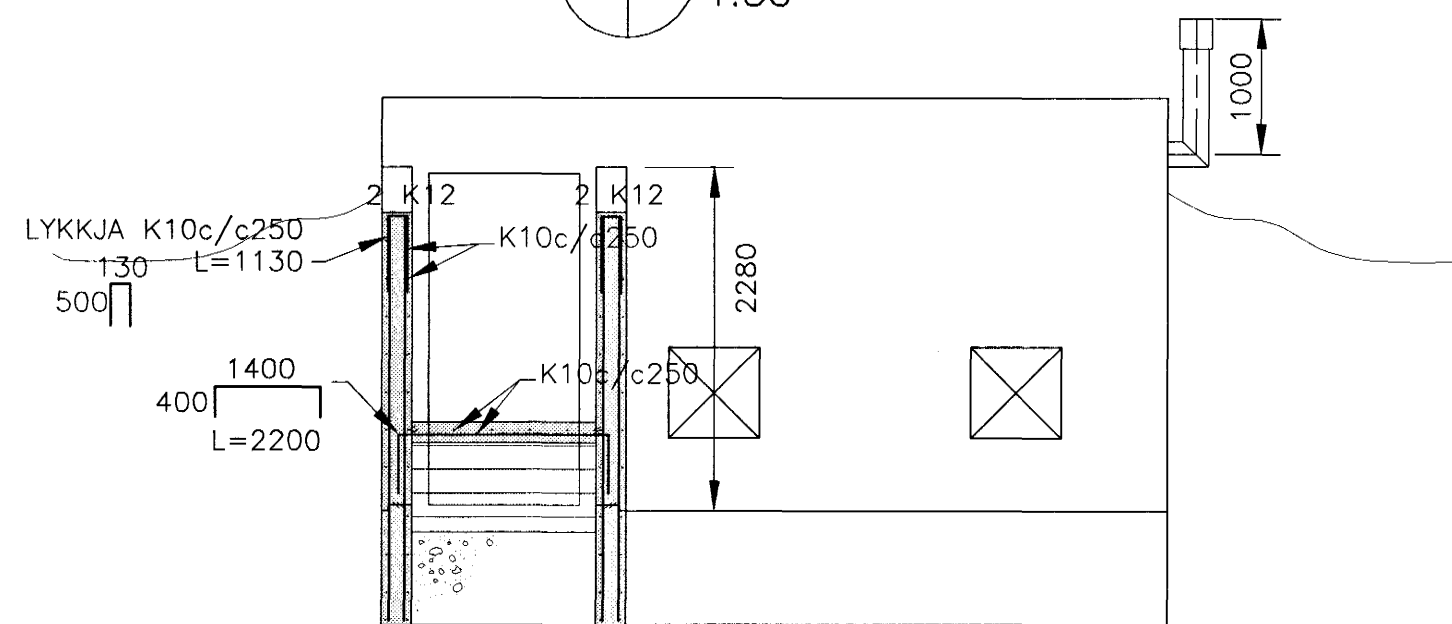
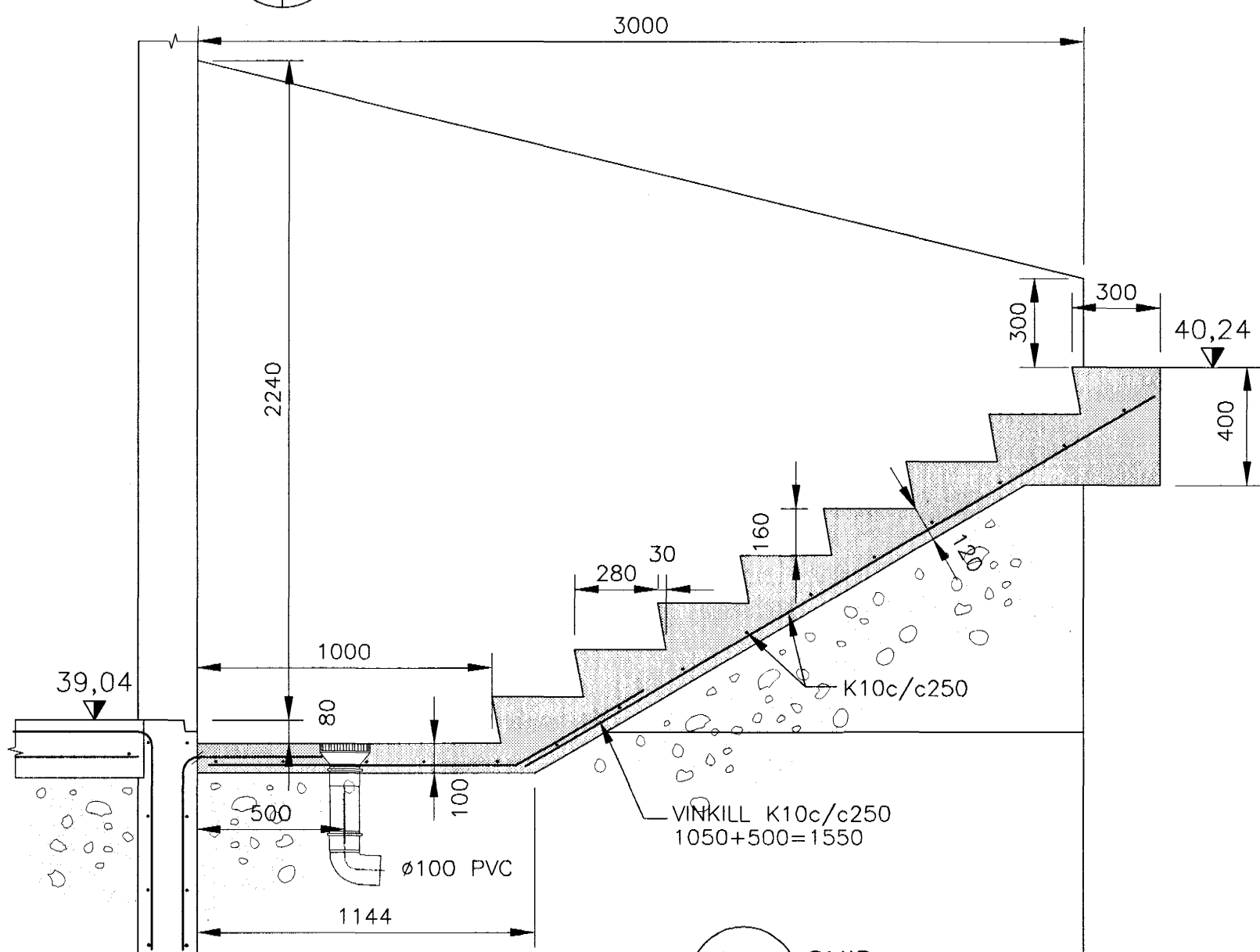


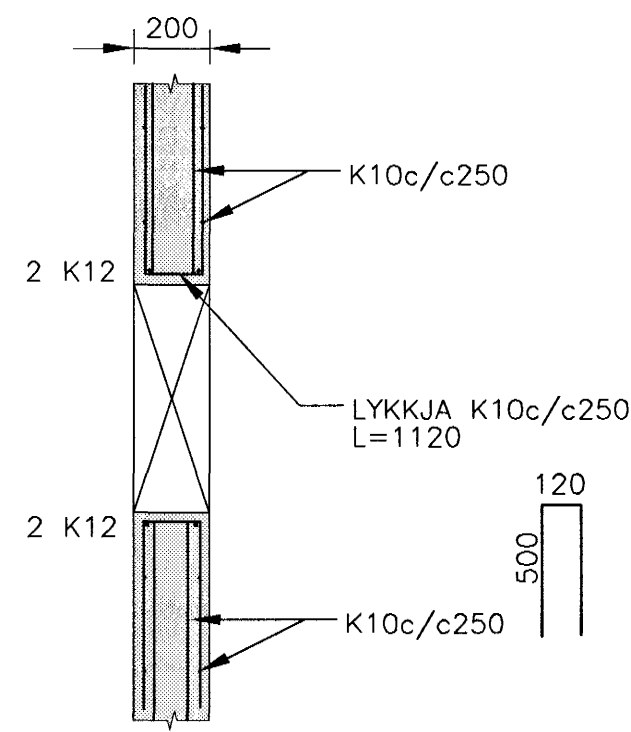
106 SNID
114/115 1:50



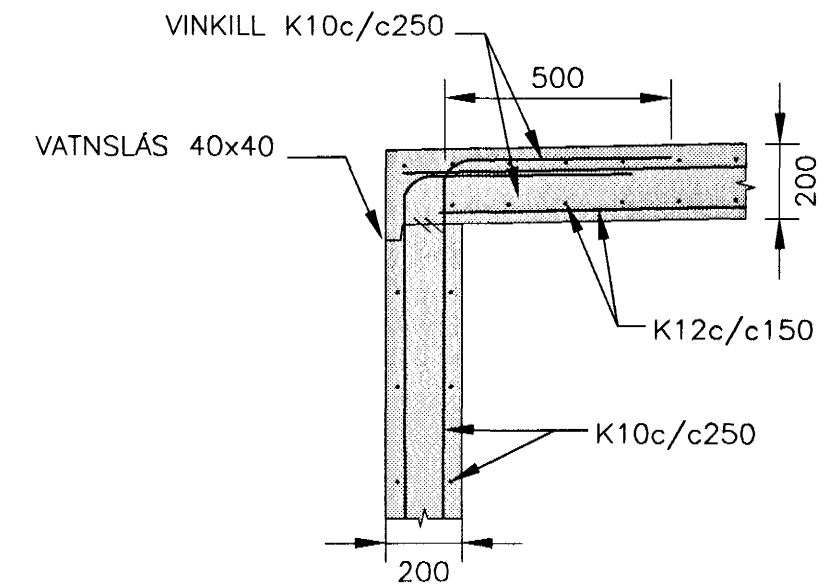
107 SNID
114/115 1:50



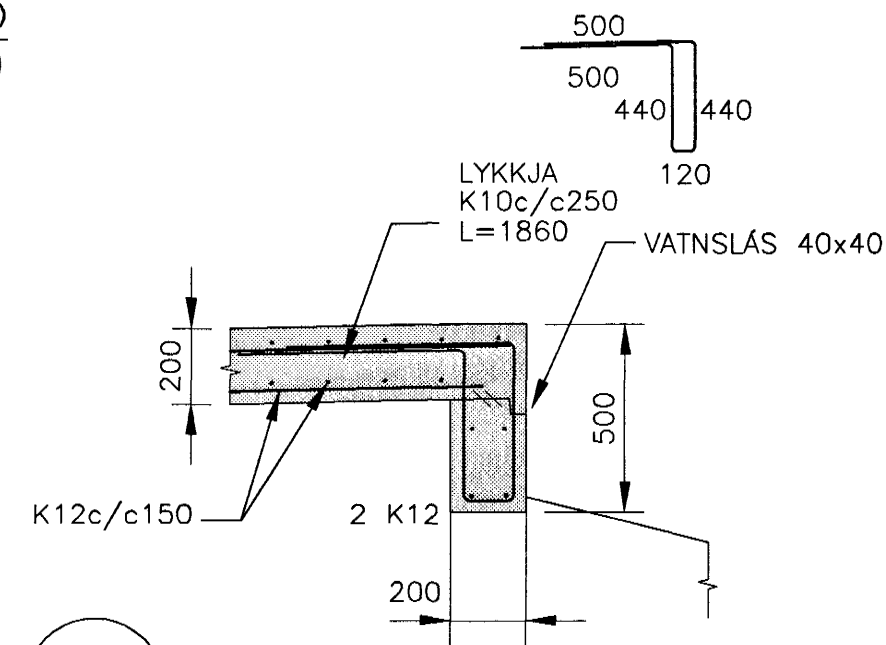
108 SNID
114/115 1:20



109 SNID
114/115 1:20



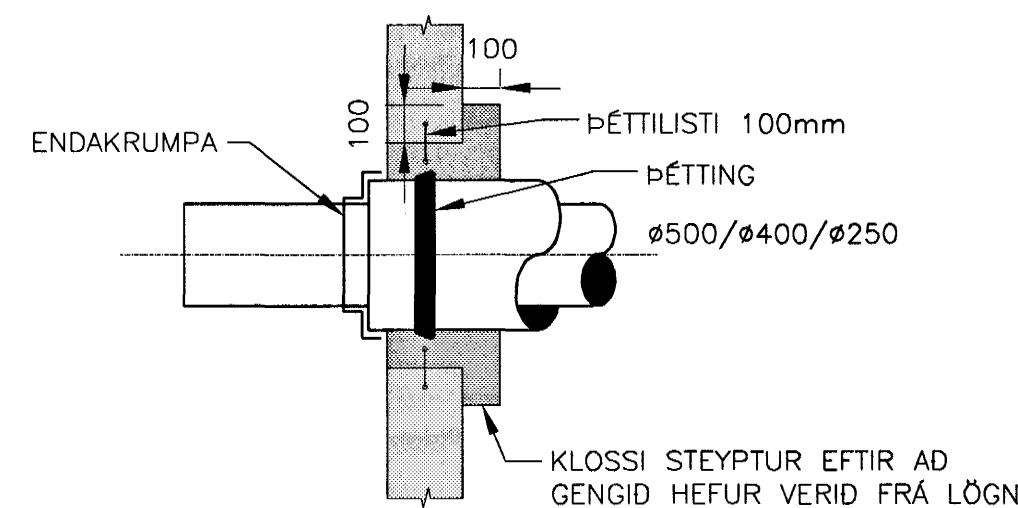
110 SNID
115/115 1:20



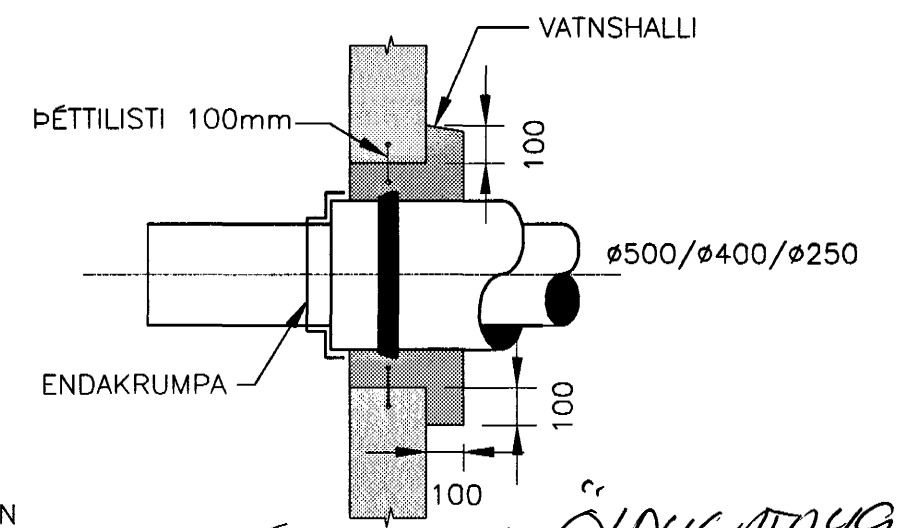
111 SNID
115/115 1:20

FRÁGANGUR PÍPU Í ÚTVEGG. 1:20

LÁRÉTT SNID



LÓDRÉTT SNID



Byggingaútlitun Hálfarjarðar
Afgreitt þann
25 OKT. 2002

NÁNARI ÚTFÆRSLA: SJÁ SKÝRINGARBLAD Á TEIKN. NR. 113

HÖNNUN					Orkuveita Reykjavíkur	
SIDUMULA 1 • 108 REYKJAVÍK • SÍMI: 510 4000 • FAX: 510 4001 VEFFANG: www.honnun.is • NETFANG: honnun@honnun.is					HAFNARFJÖRDUR	
Mælt:	Breyt.	Dags.	Fyrirteki	Af	SUDURSVÆÐI-STOFNLÖGN 1. ÁFANGI	
Hannað: HÖÓ/JEB/TJ	(A)				LOKAHÚS VID ÖLDUGÖTU	
Teiknað: HÖÓ/JEB	(B)				VEGGIR OG SNID	
Yfirfarið: KIK	(C)				Dags.	Júní 2002
Samþ. TJ	(E)				Mkv.	1:50 / 1:20
Verknr. 1-153-238	Teiknrr. 115	G.			Tölvuskra	Nr.