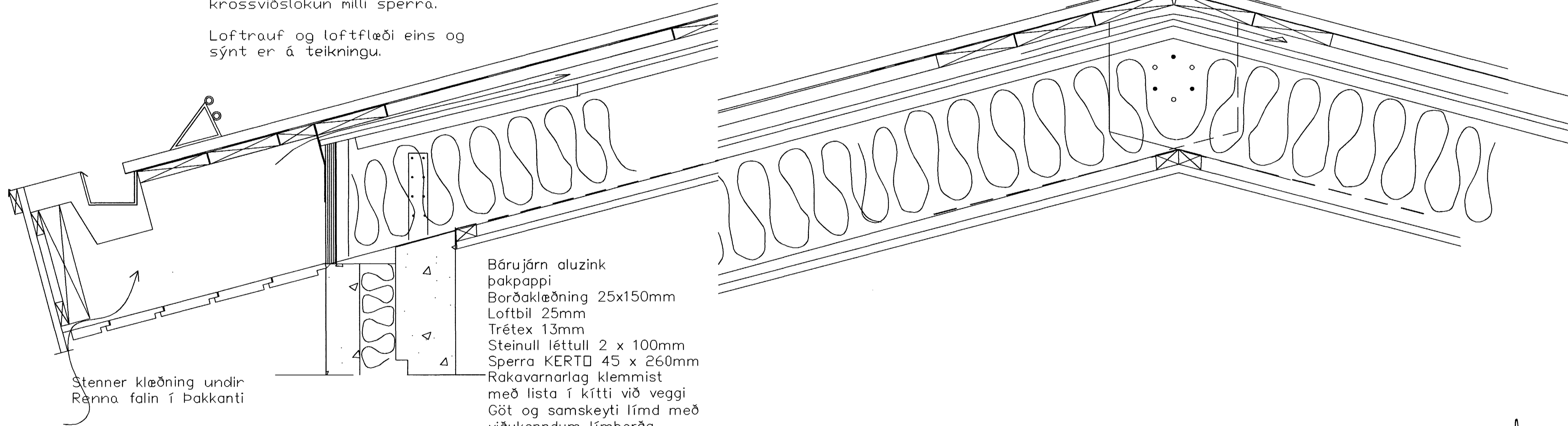


Bárujárn aluzink
 Þakpappi
 Borðaklæðning 25x150mm
 Loftbil 25mm
 Trétex 13mm
 Steinull léttull 2 x 100mm
 Sperra KERTO 45 x 260mm
 Rakavarnarlag klemmist
 með lista í kíttri við vegg
 Göt og samskeyti límd með
 viðukenndum límborða.
 Raflagnagrind 28 x 45mm
 Loftaklæðning 16mm Þiljur

Kjölnur

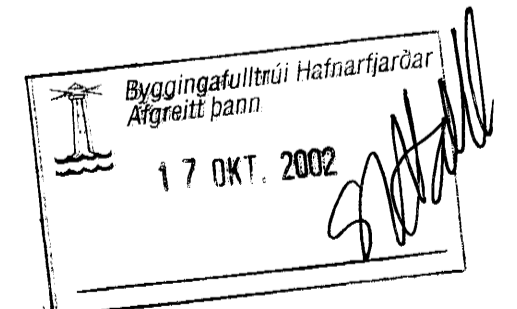
Loftrás h=9mm b=555 rauf milli
 trétex og borðaklæðningar,
 með koparvínneti sem klemmist
 milli borðaklæðningar og niður á
 krossviðstokun milli sperra.

Loftrauf og loftflæði eins og
 sýnt er á teikningu.



Bárujárn aluzink
 Þakpappi
 Borðaklæðning 25x150mm
 Loftbil 25mm
 Trétex 13mm
 Steinull léttull 2 x 100mm
 Sperra KERTO 45 x 260mm
 Rakavarnarlag klemmist
 með lista í kíttri við vegg
 Göt og samskeyti límd með
 viðukenndum límborða.
 Raflagnagrind 28 x 45mm
 Loftaklæðning 16mm Þiljur

Stenner klæðning undir
 Renna falin í Þakkanti



teiknistofa **VGG** skildinganesi 5

valdimar g. guðmundsson skildinganes 5, 101, reykjavík kt: 131155-3289 sími 552 0206
 verkheiti: Erluás 23, 221 Hafnarfirði

teikningaheiti: Sérteikningar

þjóðskrárnúmer: 21300230

landanúmer:

186988

dag: 20. september 2002 kvardi 1:5

teikningar nr:

70

hannað VGG teiknað VGG

sambýkkt

Valdimar G. Guðmundsson

breyting: