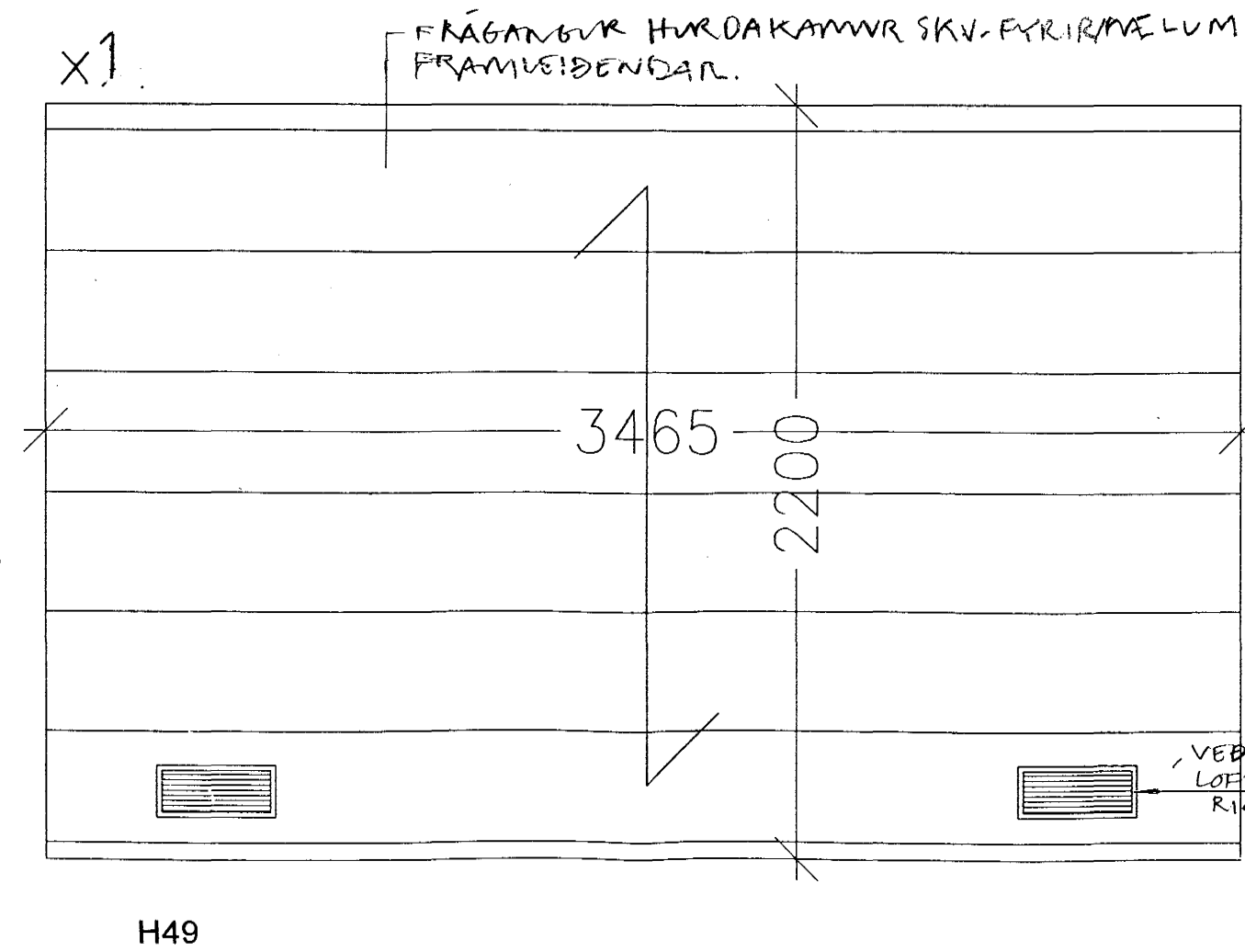
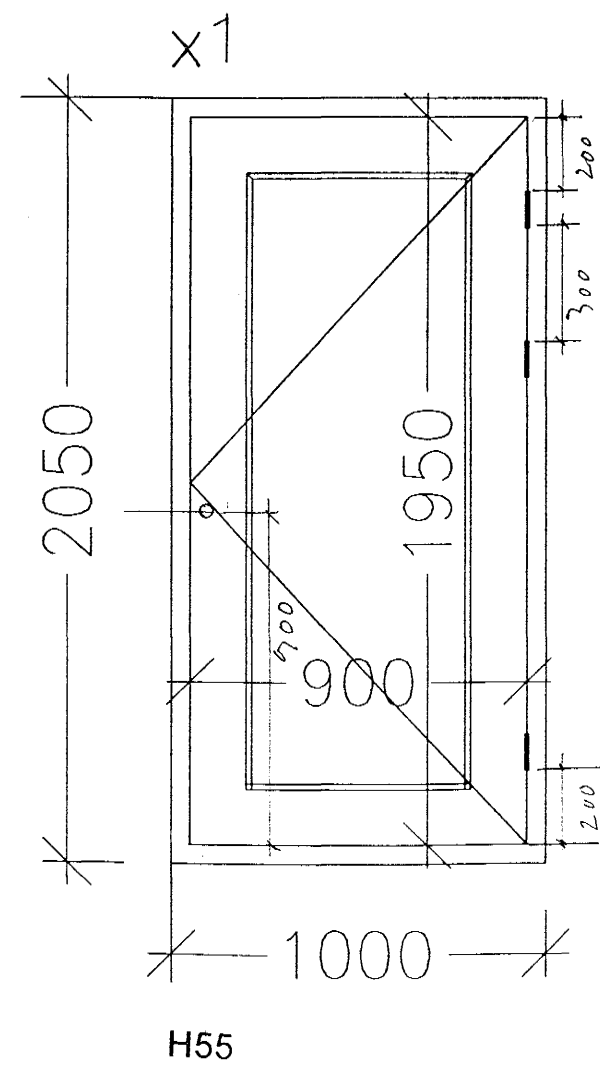
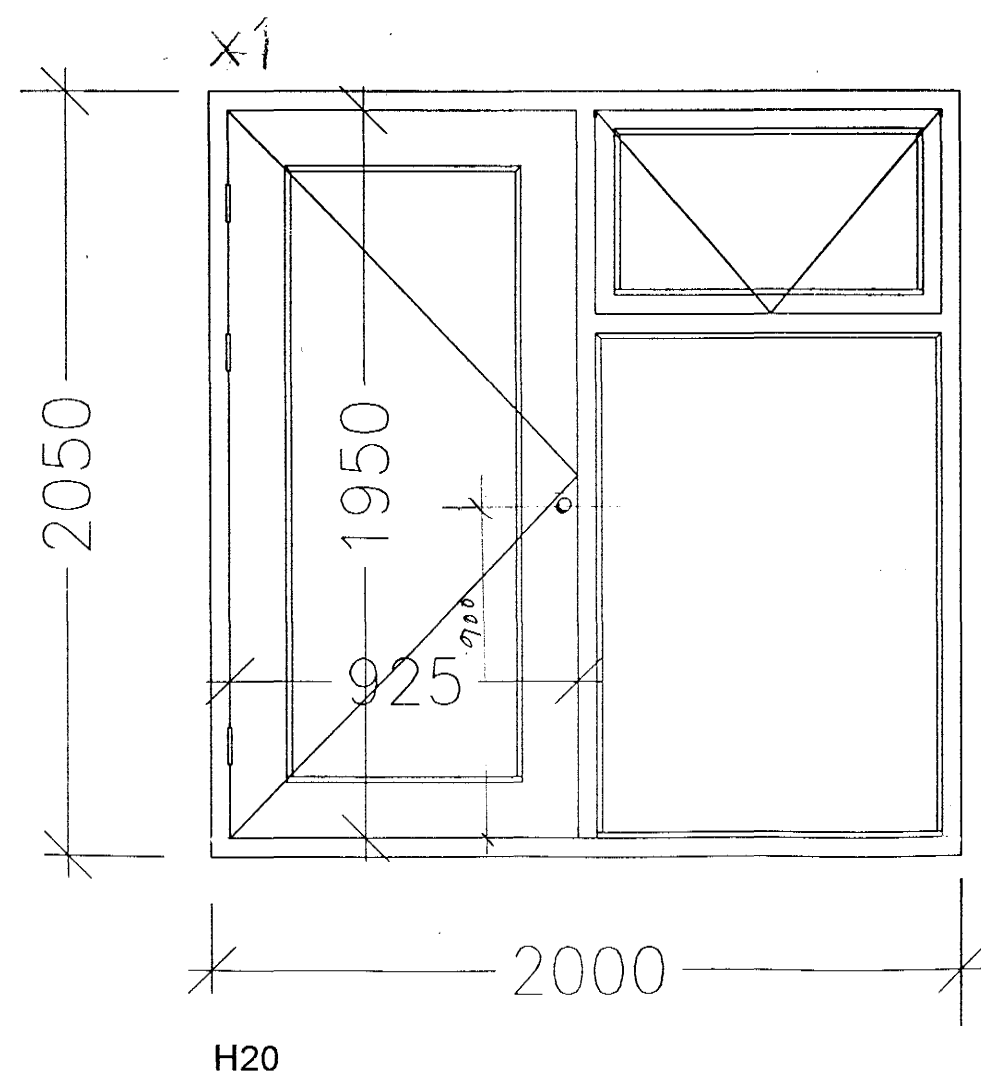
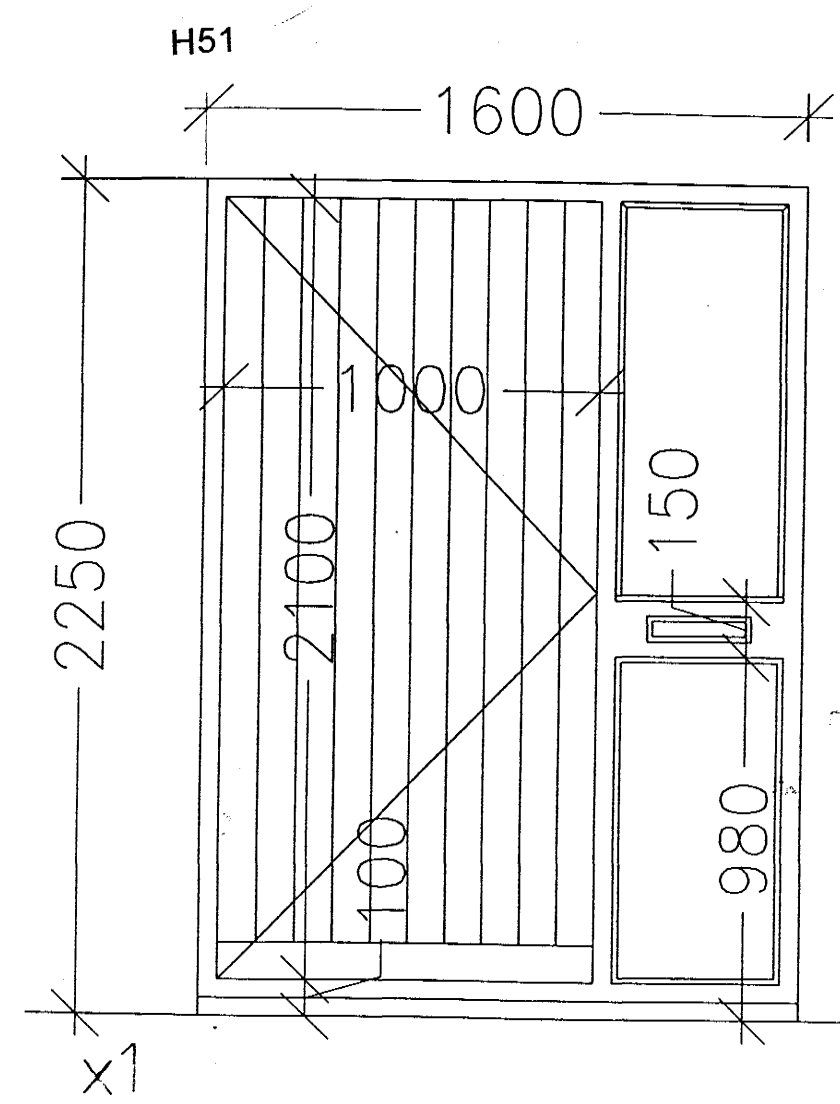
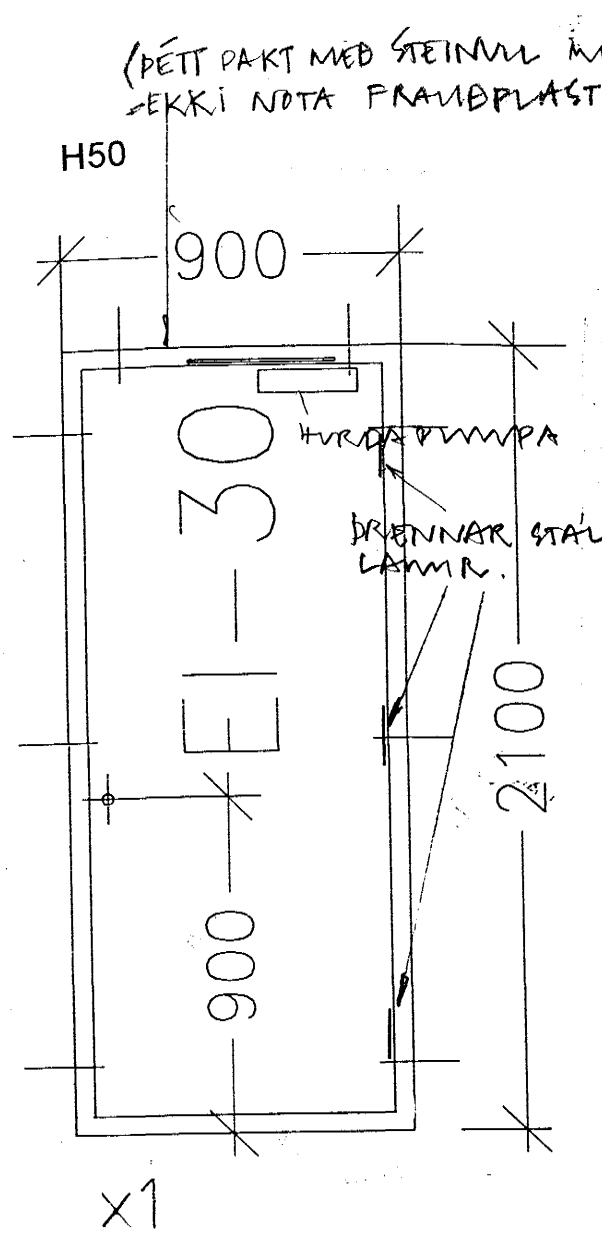
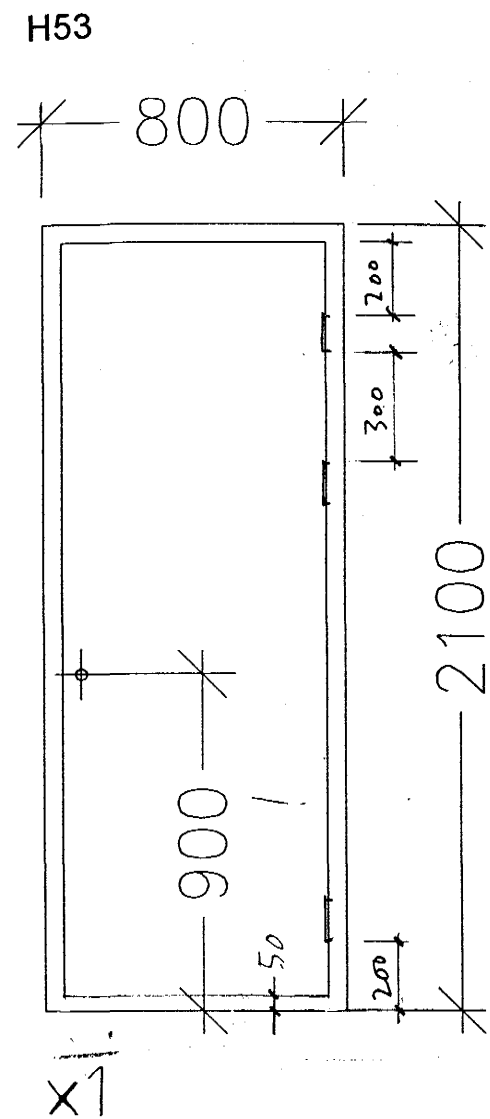
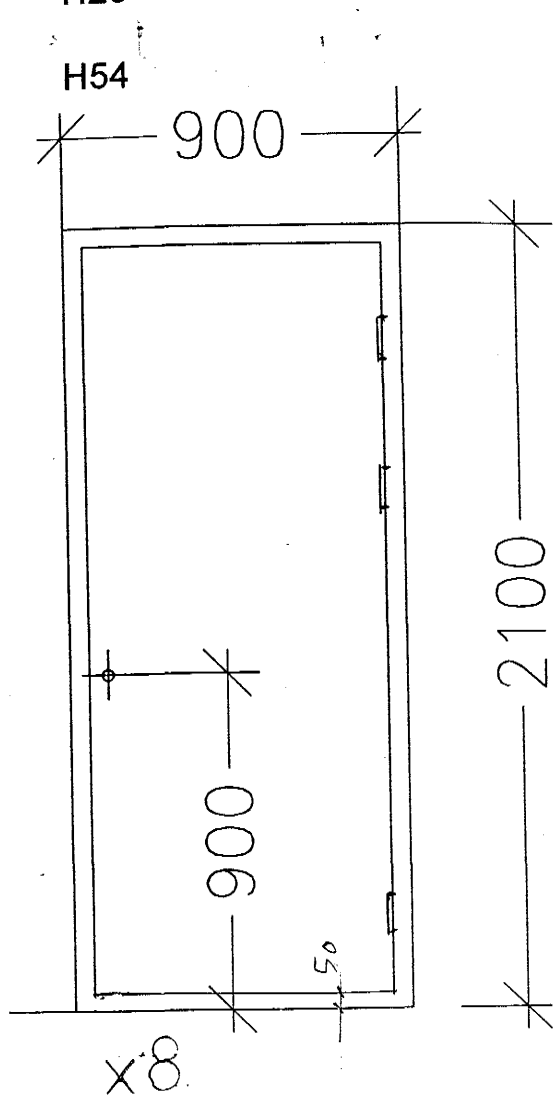


ÞESSAR TEIKNINGAR SÝNA EINGÖNGU MÁLSETNINGAR GLUGGA OG HURÐAÓPA. (-ÓP MÁL)
 GLUGGAR OG HURÐAKARMAR ERU FRAMLEIDDIR SKV. FYRIRMÆLUM FRAMLEIDENDAR
 ÍSETNINGU AF ÖLLUM GLUGGARUDA ERU SKV. Rb (31).120
 ÍSETNINGU AF ÖLLUM GLUGGA OG HURÐAKÖRMUR Í VEGG ERU SKV Rb (31).130

H71
 H70
 H21
 H22
 H23
 H24
 H25



Hæðakota eru í millimetrum, öll önnur mál er í Millimetrum.

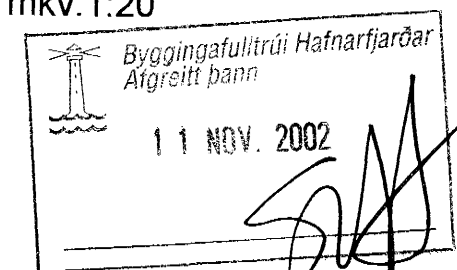
Allar mælingar samkvæmt þessari teikningu skulu athugaðar á byggingarstað. Ósamræmi í teikningum tilkynnist arkitektum strax.

Öll gluggar og hurðar karmamál skulu tekin á Staðnum. Ekki mæla af teikningum

Handa: Björgvin V. Sigurðsson, húsa- og innviðameistari.

KRÍUÁS 29
 RAÐHÚS KRÍUÁS 29-35
 TEIKN: SA 080/K29/ 213
 DAGS 26.09.2002

Hurðar yfirlit mkv. 1:20



ARKITEKTAR:
 SÆGEIMUR ARKITEKTAR
 POSTHOLF 503
 220 HAFNARFJÖRDUR
 565 4210
 hwa@heimsnet.is
 ©sægeimur arkitektar2002

MARTEINN HUNTINGDON-WILLIAMS
 ARKITEKT RIBA / FAI Kl. 130755801

©sægeimur arkitektar2002

Hurðar yfirlit mkv. 1:20