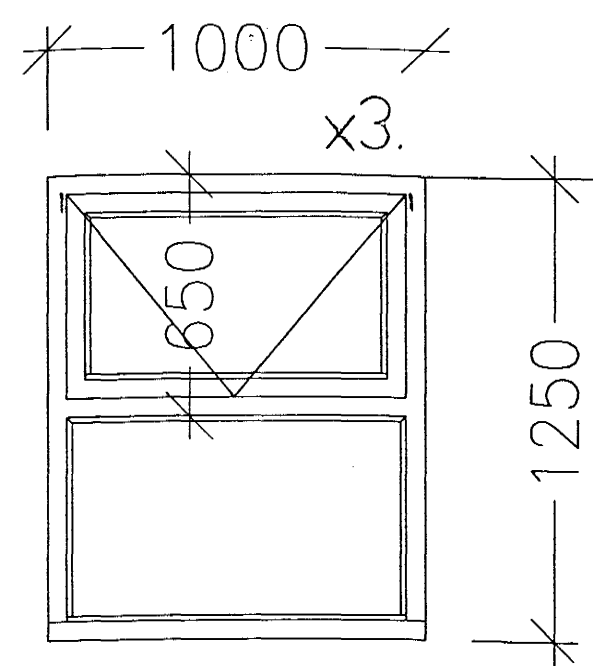
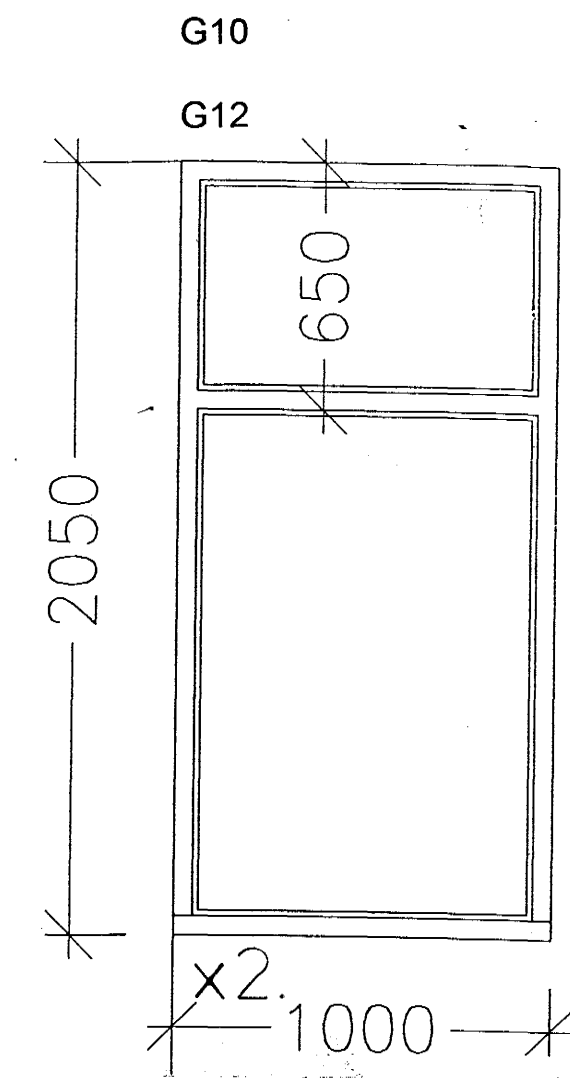


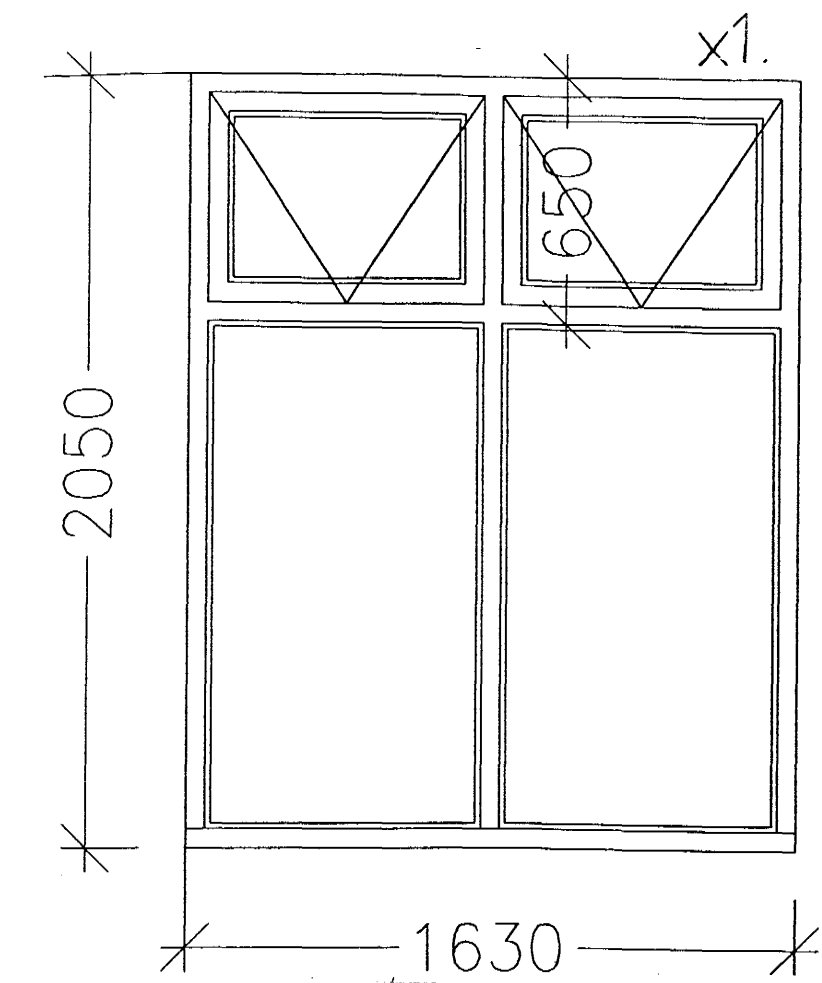
G13  
G14  
G38  
G45



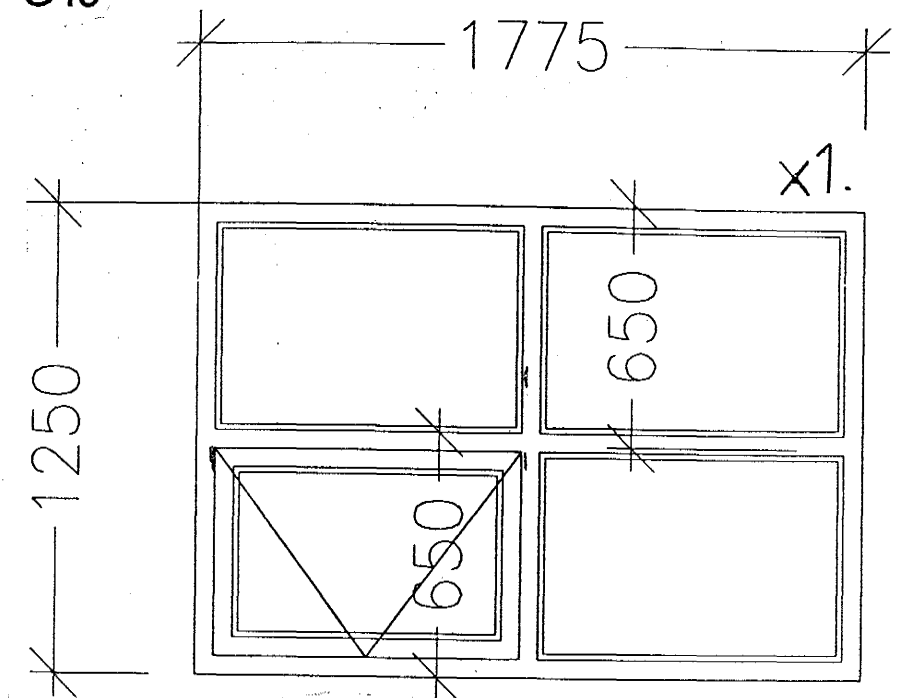
G33  
G37  
G50



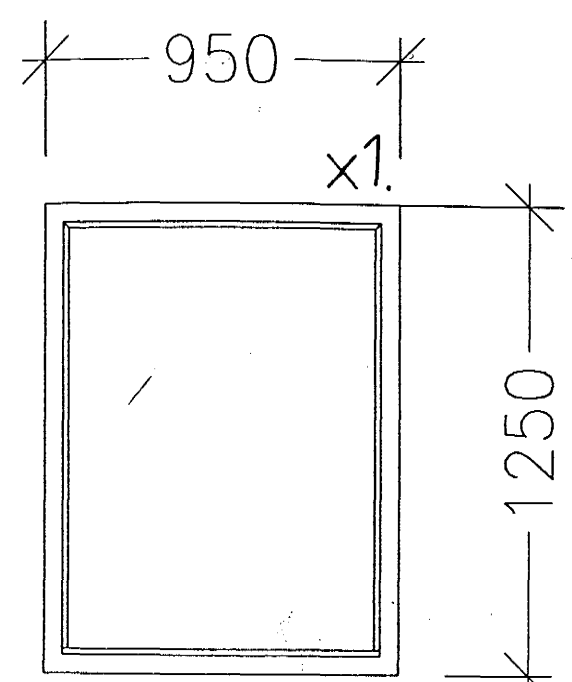
G10  
G12



G11



G39

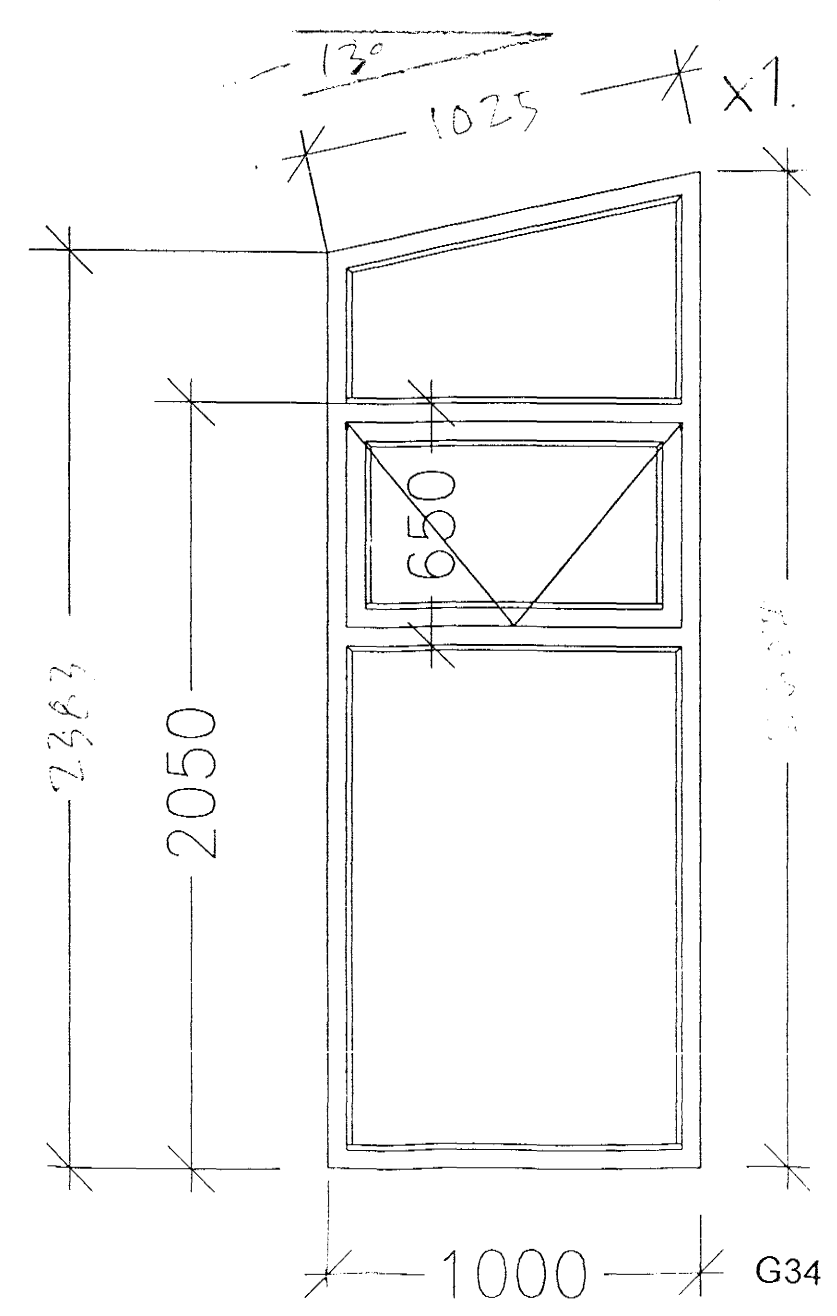


G40

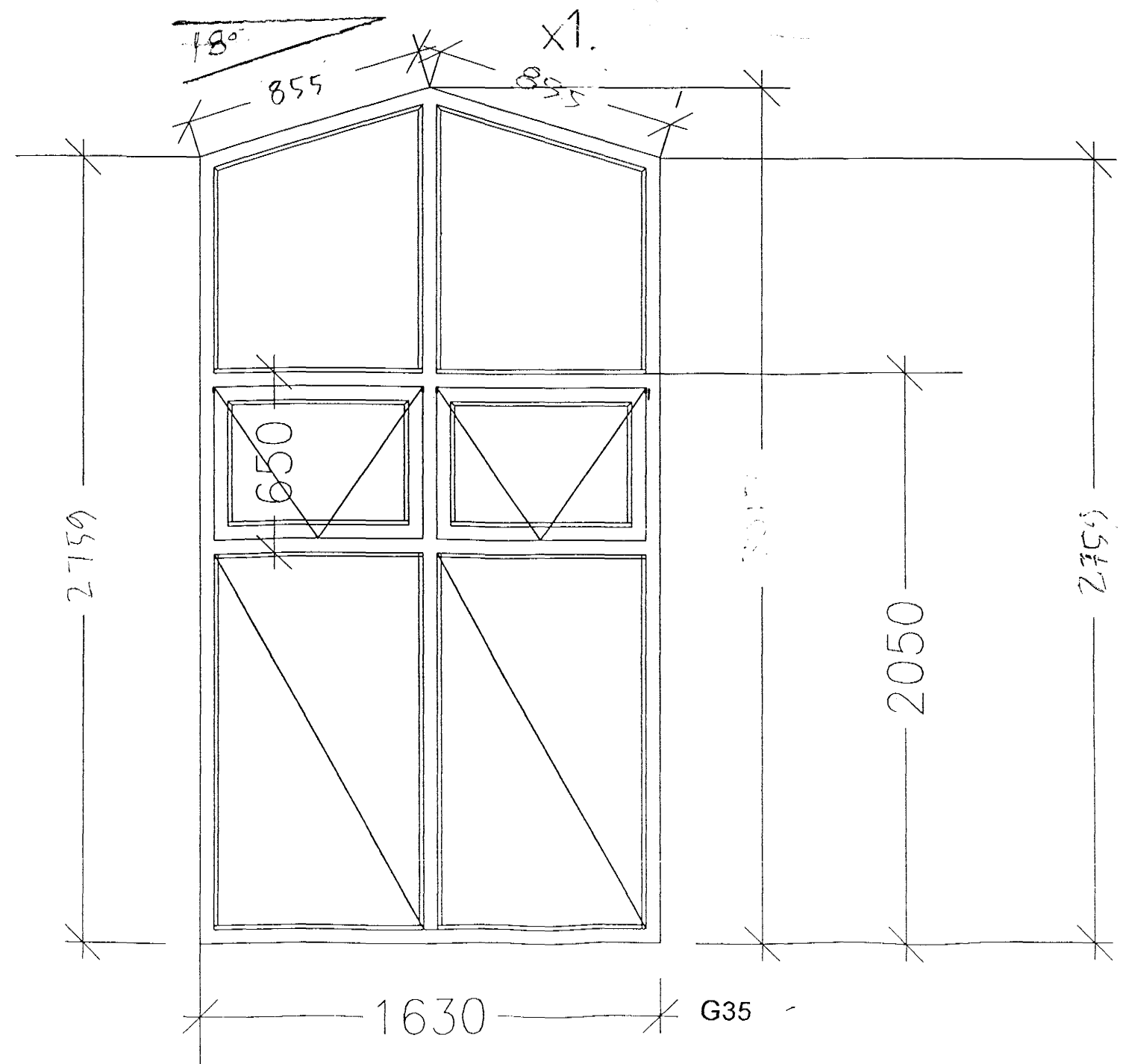
ATH =

ÞESSAR TEIKNINGAR SÝNA EINGÖNGU MÁLSETNINGAR GLUGGA OG HURDAÓPA. (-ÓP MÁL)  
GLUGGAR OG HURDAKARMAR ERU FRAMLEIDDIR SKV. FYRIRMELUM FRAMLEIDENDAR  
ÍSETNINGU AF ÖLLUM GLUGGARUDA ERU SKV. Rb (31).120  
ÍSETNINGU AF ÖLLUM GLUGGA OG HURDAKÖRMUR Í VEGG ERU SKV Rb (31).130

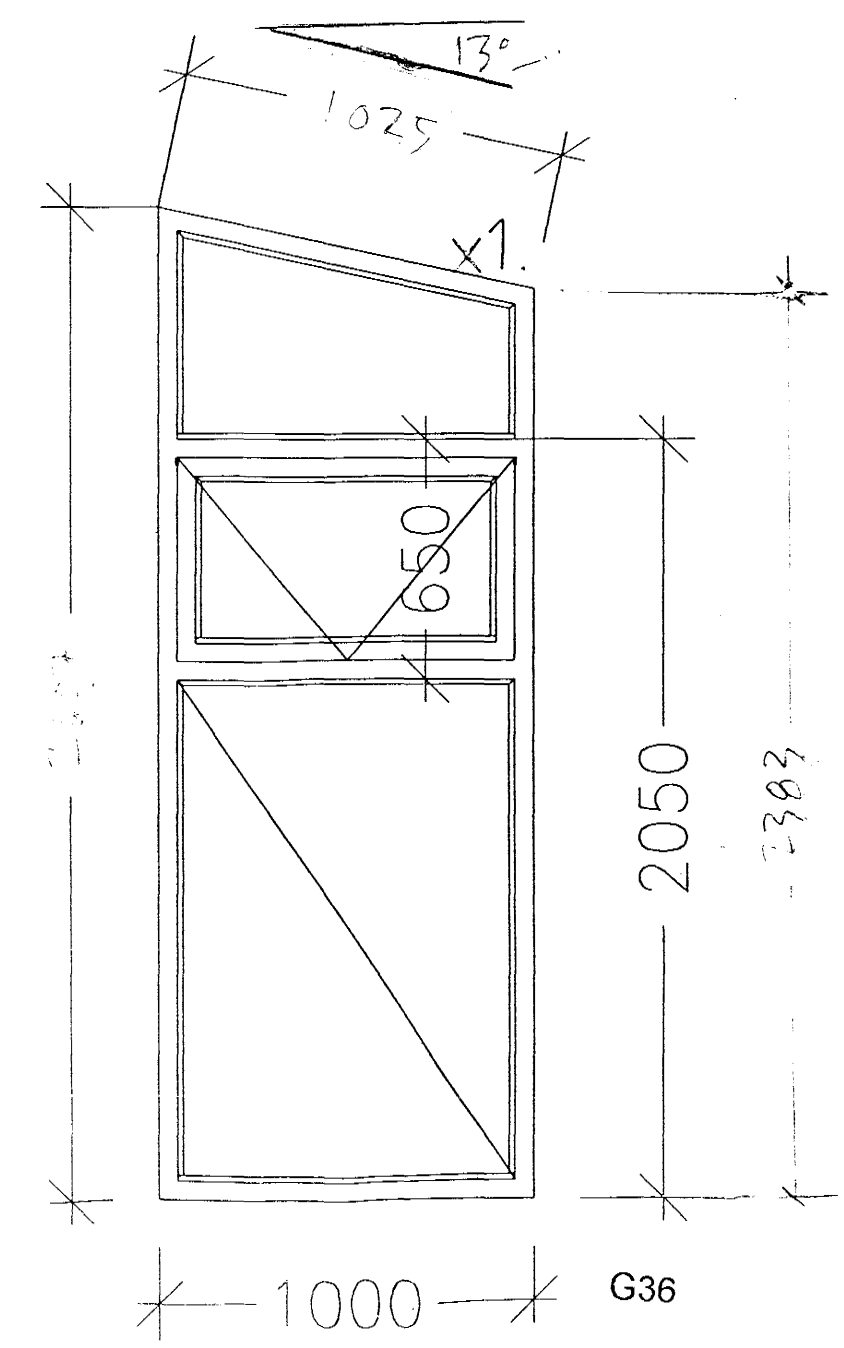
Gluggar yfirlit mkv. 1:20



G34



G35



G36

Hæðakota eru í millimetrum, öll önnur mál er í Millimetrum.

Allar mælingar samkvæmt þessari teikningu skulu athugaðar á byggingarstað. Ósamræmi í teikningum tilkynnist arkitektum strax.

Öll gluggar og hurðar karmamál skulu tekin á Staðnum. Ekki mæla af teikningum

Handa: Björgvin V. Sigurðsson, húsnámsmeistari.

**KRÍUÁS 29**

RÁÐHÚS KRÍUÁS 29-35

TEIKN: SA 080/K29/ 214

DAGS 26.09.2002

Gluggar yfirlit mkv. 1:20



ARKITEKTAR:  
SÆGEIMUR ARKITEKTAR  
POSTHÓLF 503  
220 HAFNARFJÖRÐUR  
565 4210  
hwa@heimsnet.is  
©sægeimur arkitekta2002

MARTEINN HUNTINGDON-WILLIAMS  
ARKITEKT RIBA / FAI Kt. 130755801