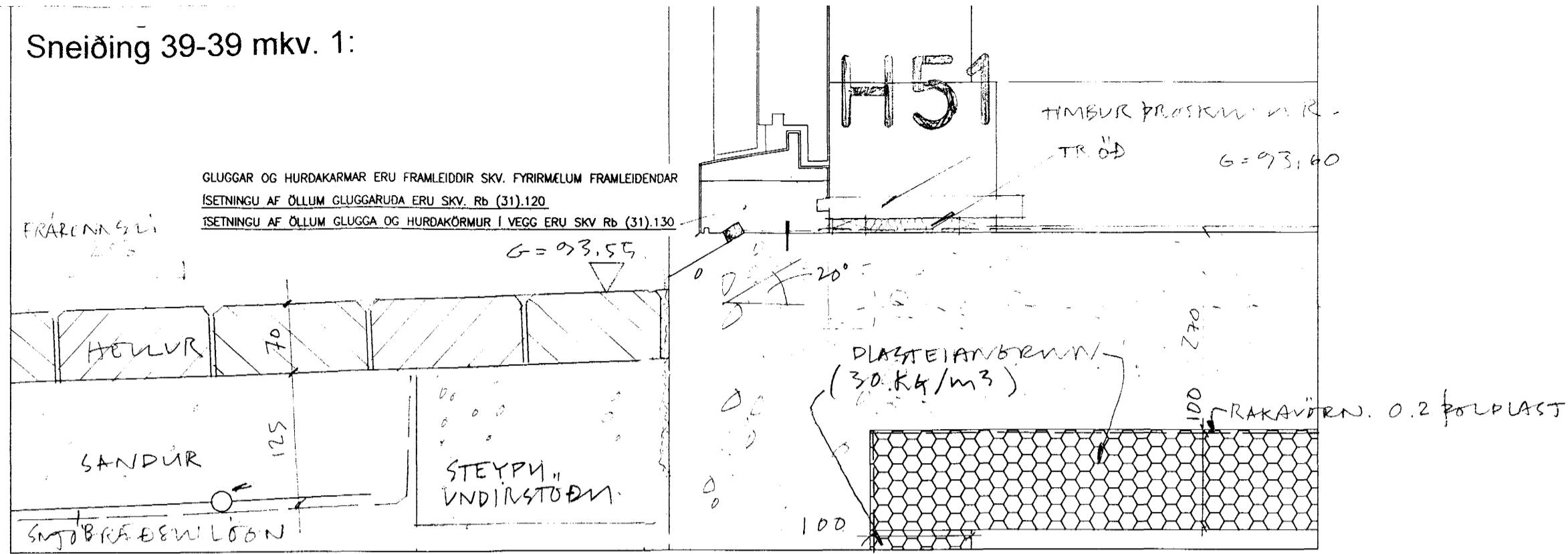
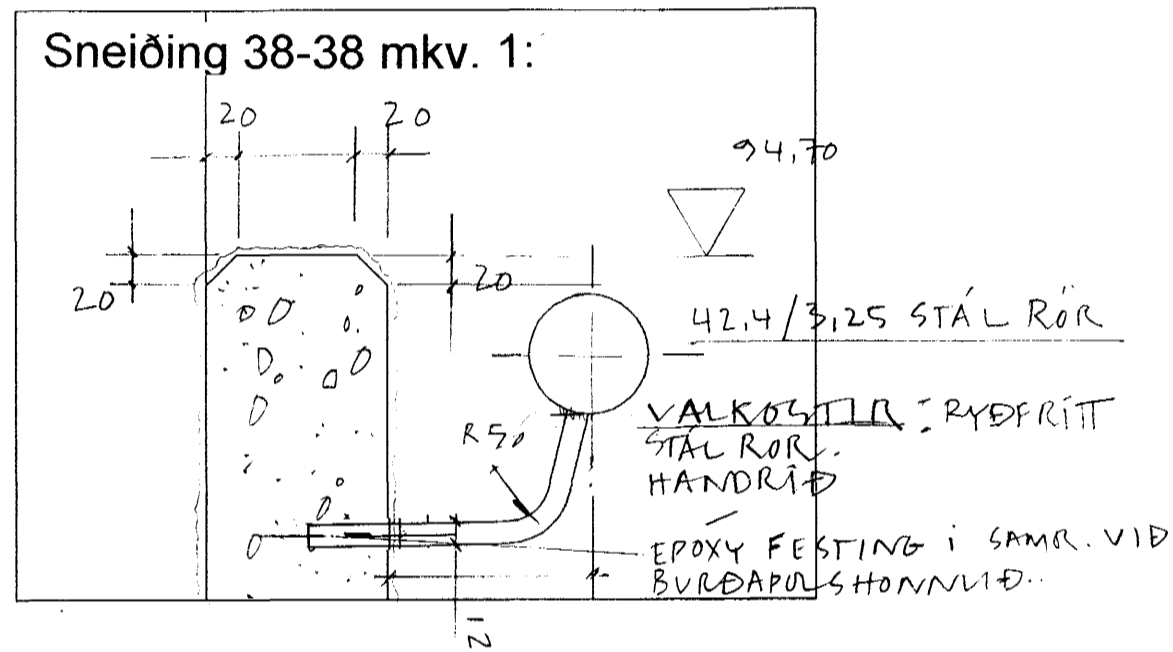


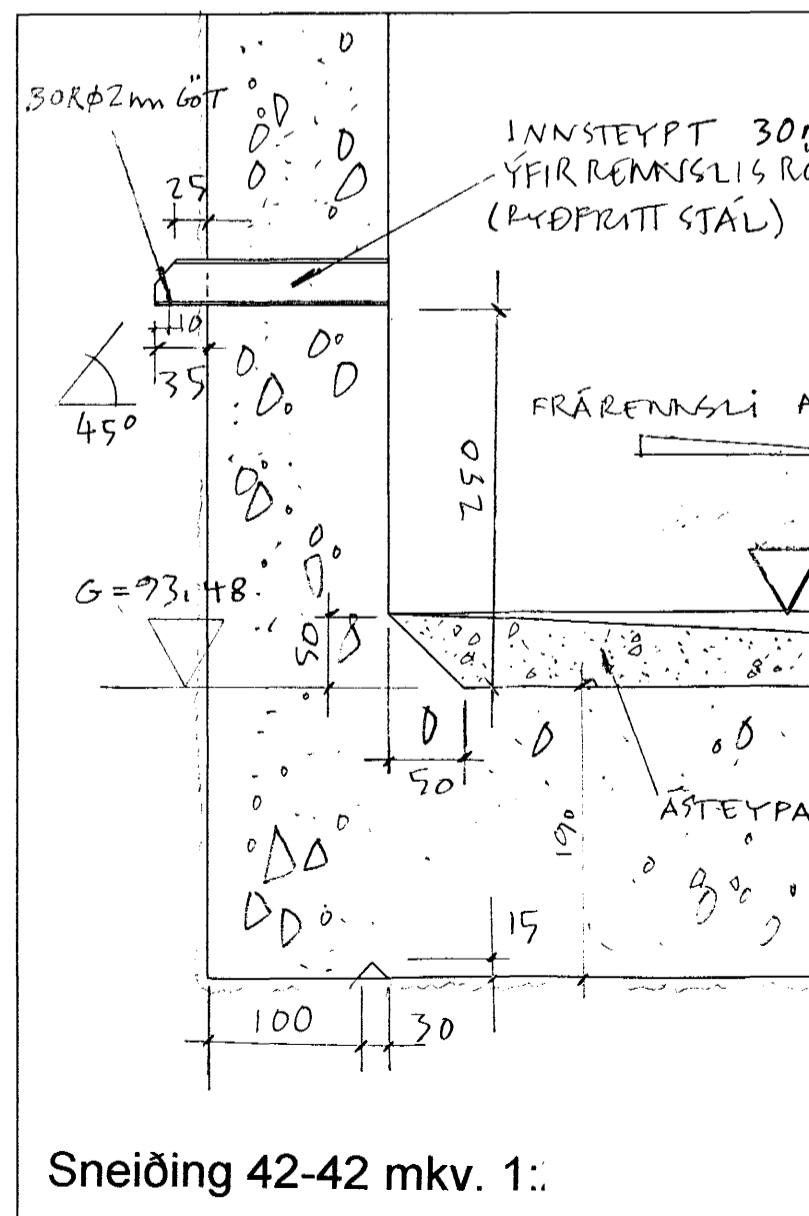
Sneiðing 39-39 mkv. 1:



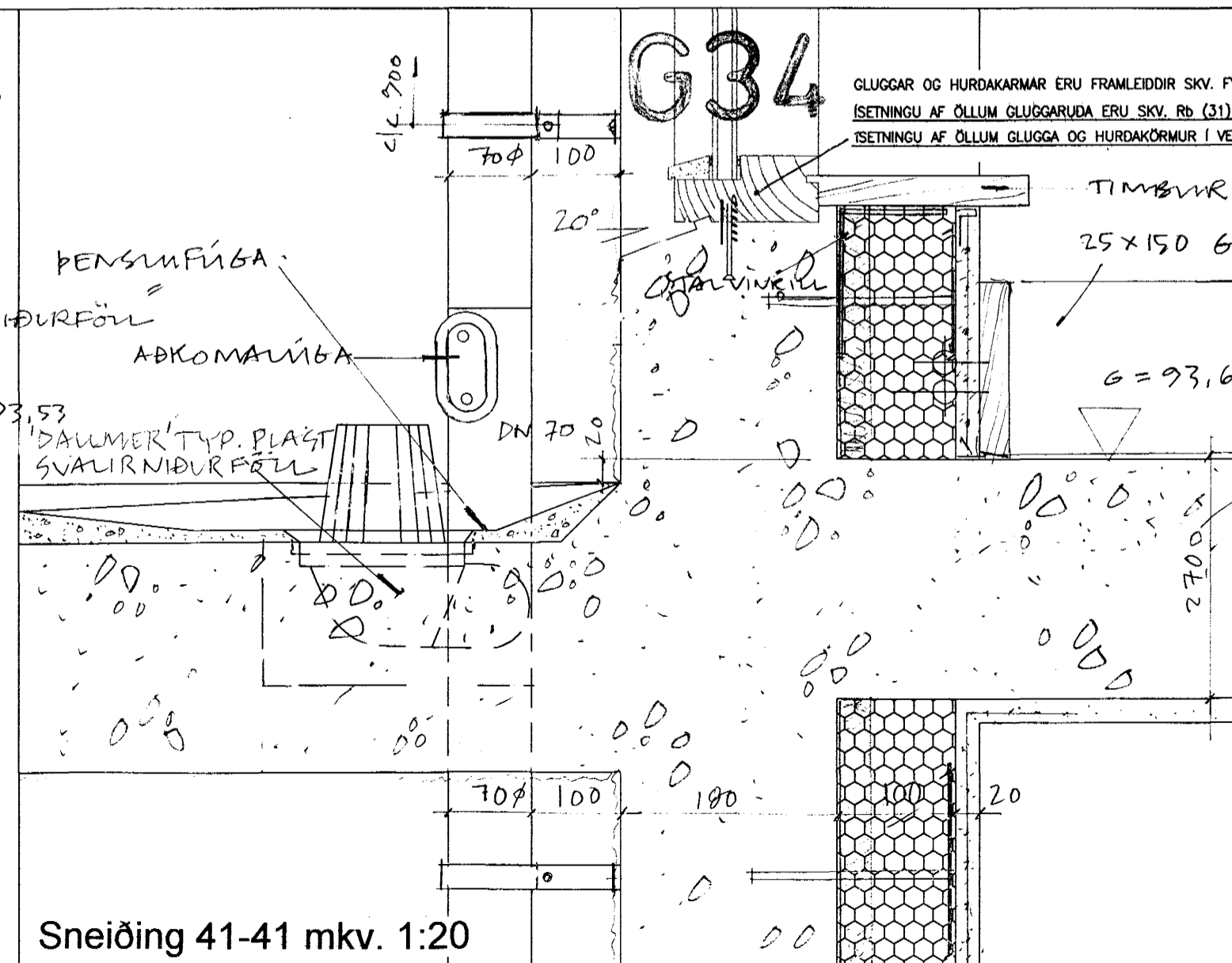
Sneiðing 38-38 mkv. 1:



Fuavera skal all tréverk utanhús með viðurkenndu efni



Sneiðing 42-42 mkv. 1:



Sneiðing 41-41 mkv. 1:20

Hæðakota eru í millimetrum, öll önnur mál er í Millimetrum.

Allar mælingar samkvæmt þessari teikningu skulu athugaðar á byggingarstað. Ósamræmi í teikningum tilkynnist arkitektum strax.

Öll gluggar og hurðar karmamál skulu tekin á Staðnum. Ekki mæla af teikningum

Handa: Björgvin V. Sigurðsson, húsa- og innviðameistari.

KRÍUÁS 29
RÁÐHÚS KRÍUÁS 29-35

TEIKN: SA 080/K29/ 221

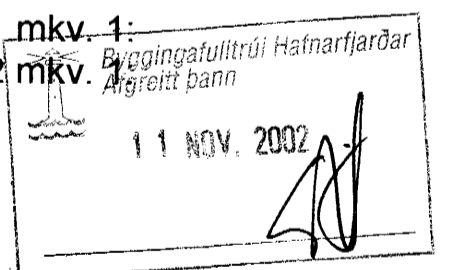
DAGS 26.09.2002

Sneiðing 38-38 mkv. 1:

Sneiðing 39-39 mkv. 1:

Sneiðing 41-41 mkv. 1:

Sneiðing 42-42 mkv. 1:



ARKITEKTAR:
SÆGEIMUR ARKITEKTAR
POSTHOLF 503
220 HAFNARFJÖRÐUR
565 4210
hwa@heimsnet.is
©sægeimur arkitektar2002

MARTEINN HUNTINGDON-WILLIAMS
ARKITEKT RIBA / FAI Kl. 130755801

(Signature)

222 út.