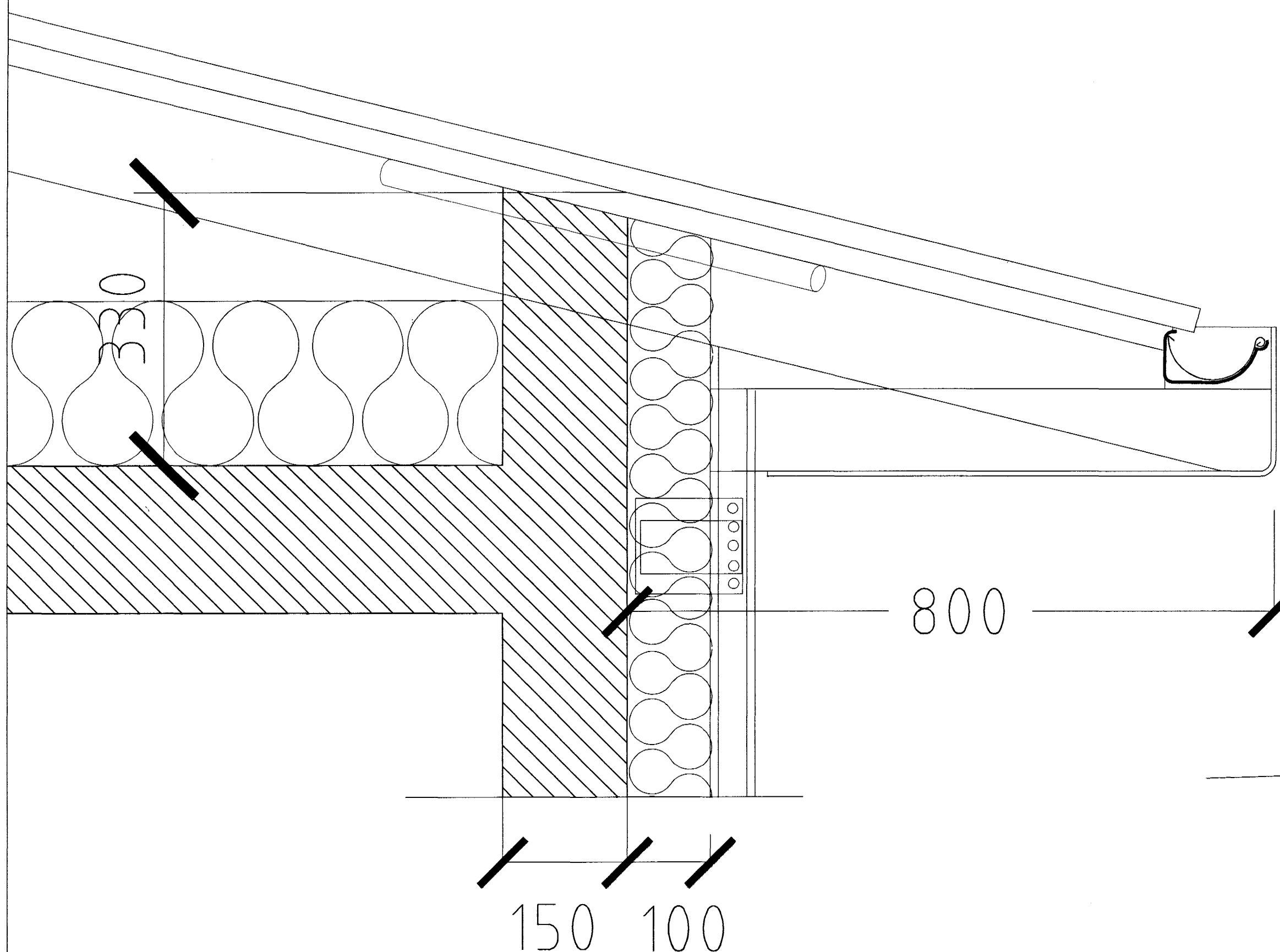


ERLUÁS 41 HAFNARFIRÐI.

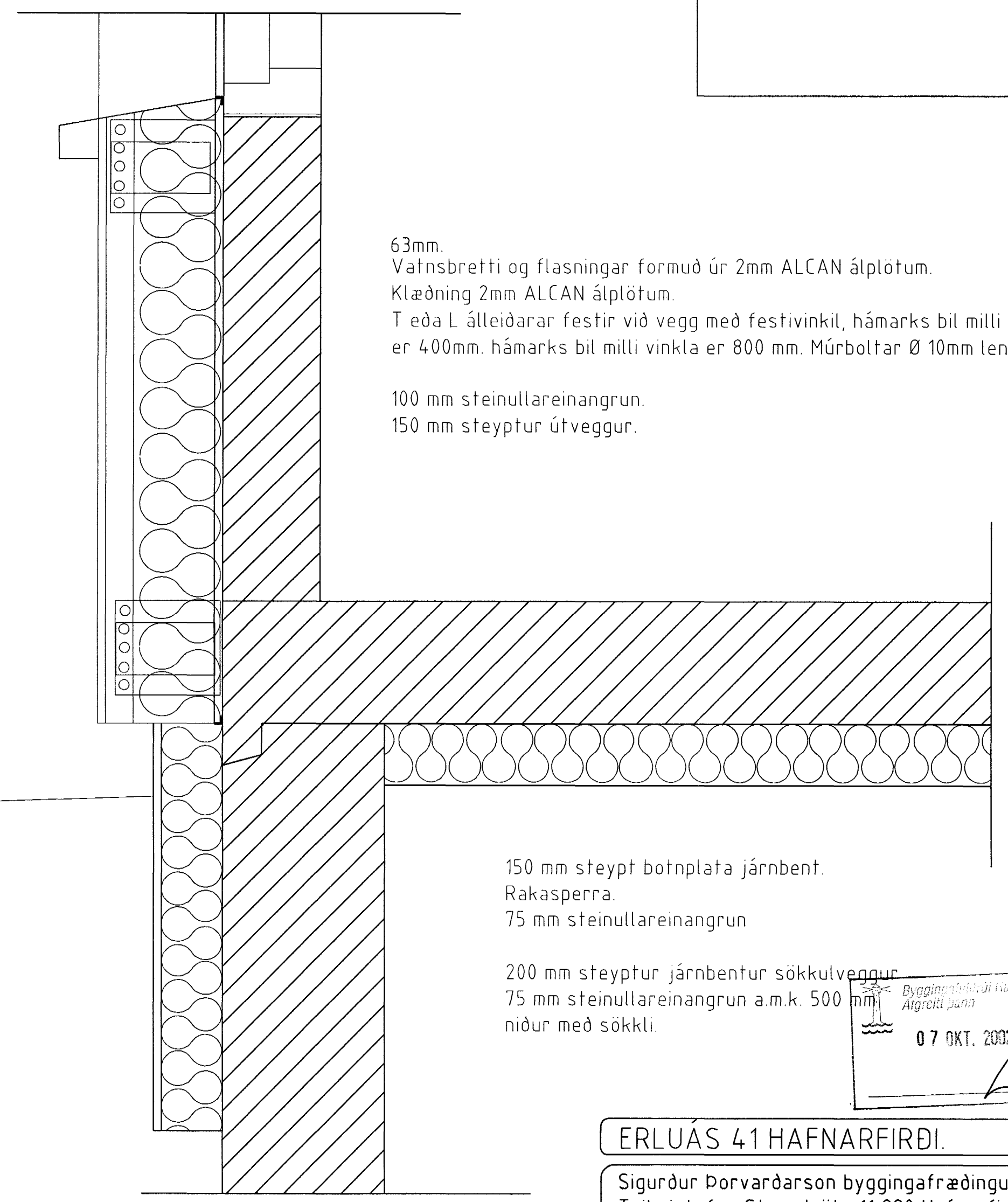


HLUTAMYND ÞAKKANTUR MKV. 1:5.

Þak:
 Þakstál
 Þakpappi
 25 X 150 mm. borðaklæðning.
 Timbursperrur 50 x 125 mm.
 Ø32 mm. loftræstirör
 með fluguneti að innanverðu.
 2 stk. pr. sperrubil.
 Vindpappi (20 PAM).
 Þakeinangrun 200 mm. (þakull).

Veggur:
 150 mm. steypdur veggur.
 100 mm. steinullareinangrun.
 30 mm. loftræsti bil.
 Plötuklæðning.

Þakkantur:
 Rennujárn c/c 600 mm.
 100 mm. plastrenna.
 Flasning.
 ál klæðning framan á og undir kant.
 Þakniðurfall. Sjá lagnateikningu.



63mm.
 Vatnsbretti og flasningar formuð úr 2mm ALCAN álplötum.
 Klæðning 2mm ALCAN álplötum.
 T eða L álleidarar festir við vegg með festivinkil, hámarks bil milli leidara er 400mm. hámarks bil milli vinkla er 800 mm. Múrboltar Ø 10mm lengd

100 mm steinullareinangrun.
 150 mm steypdur útveggur.

150 mm steypd botnplata járnhent.
 Rakasperra.
 75 mm steinullareinangrun

200 mm steypdur járnhentur sökkulveggur
 75 mm steinullareinangrun a.m.k. 500 mm
 niður með sökkli.

Byggingafræðingur
 Atgætt þann
 07 OKT. 2002

ERLUÁS 41 HAFNARFIRÐI.

Sigurður Þorvarðarson byggingafræðingur bfi.
 Teiknistofan Strandgötu 11 220 Hafnarfirði.
 STH teiknistofan ehf. kt. 510298-2769. Kt. aðalhönnuðar: 141250-4189.
 Sími: 5651510. Fax: 5651299. Netfang: teiknistofan@istandia.is

HLUTAMYNDMYND. MKV. 1:5 FRÁGANGUR Á SÖKKULVEGGJUM.

Skýringar:	Séruppdráttur.
Teikning:	Hlutamyndir.
Mælikvarði:	1:5.
Undirskrift:	7/10 02 <i>[Signature]</i>
Blað nr: 4 af 6.	Dagsetning: 7 október 2002.
Breytt:	