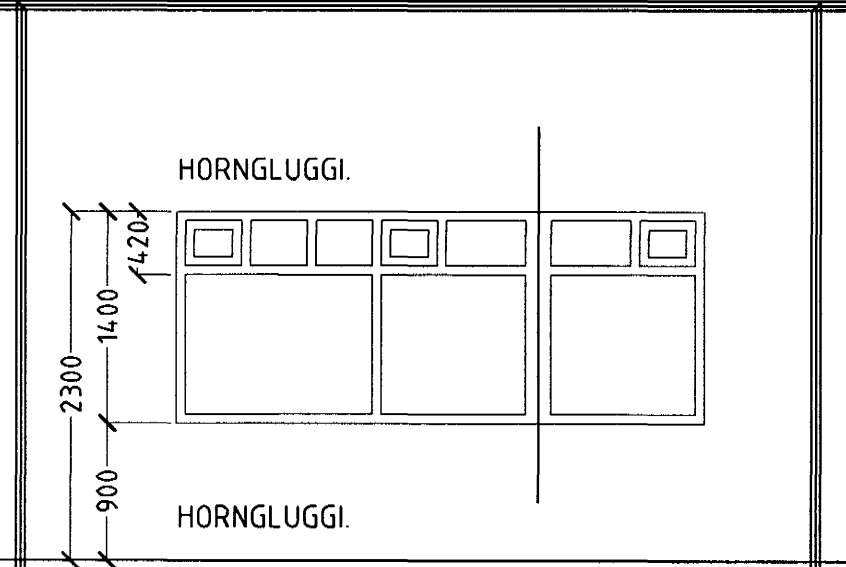
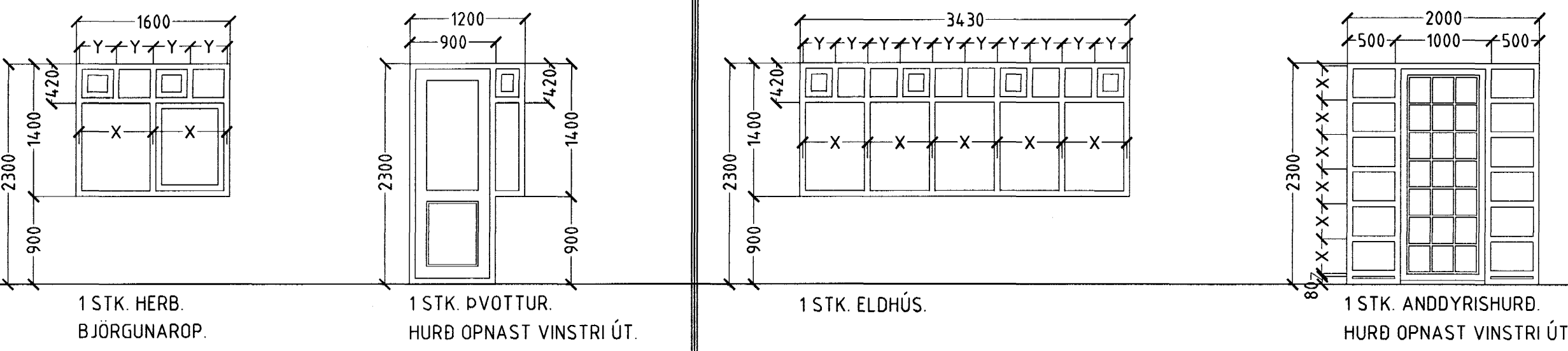
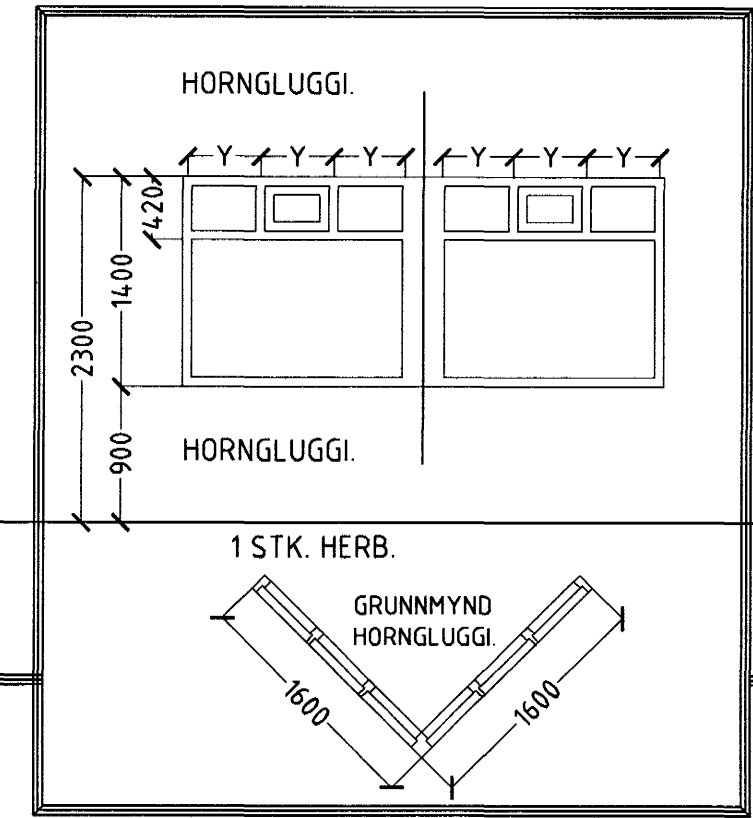
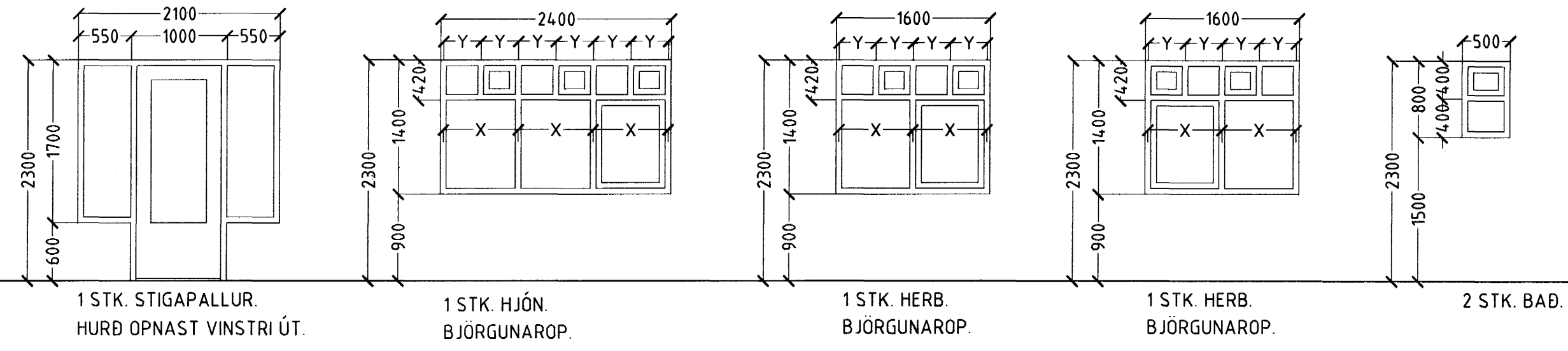
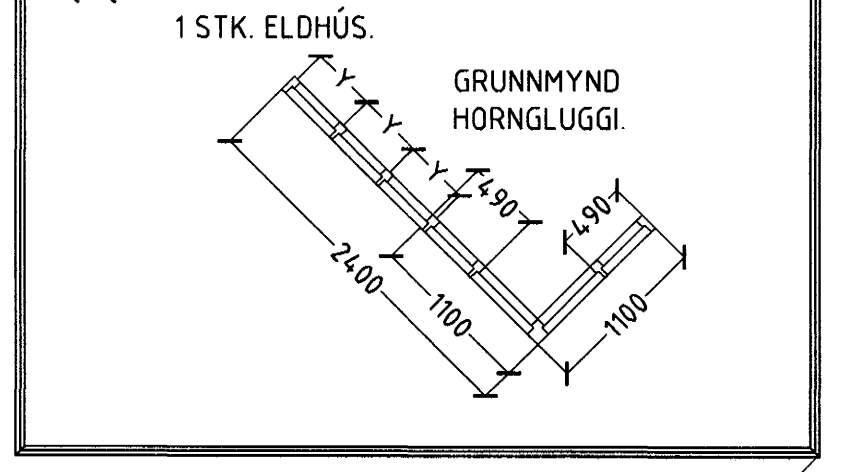
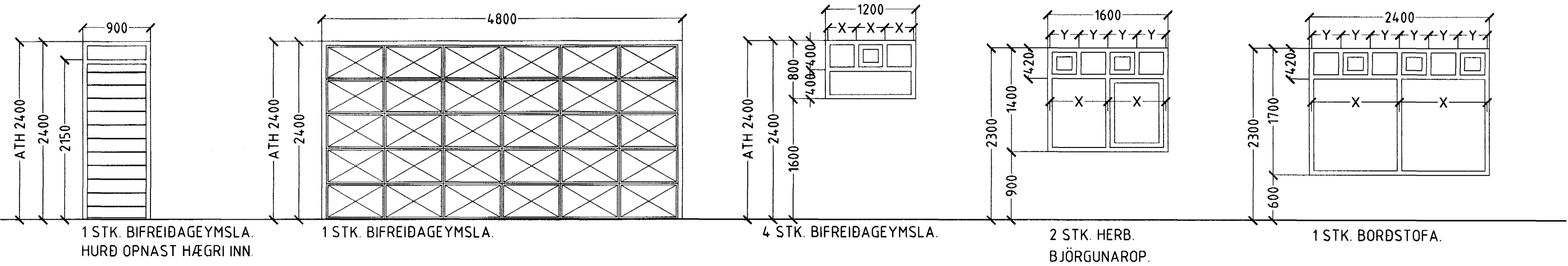


ERLUÁS 41 HAFNARFIRÐI.

GLUGGAR OG HURÐIR 1 HÆÐ

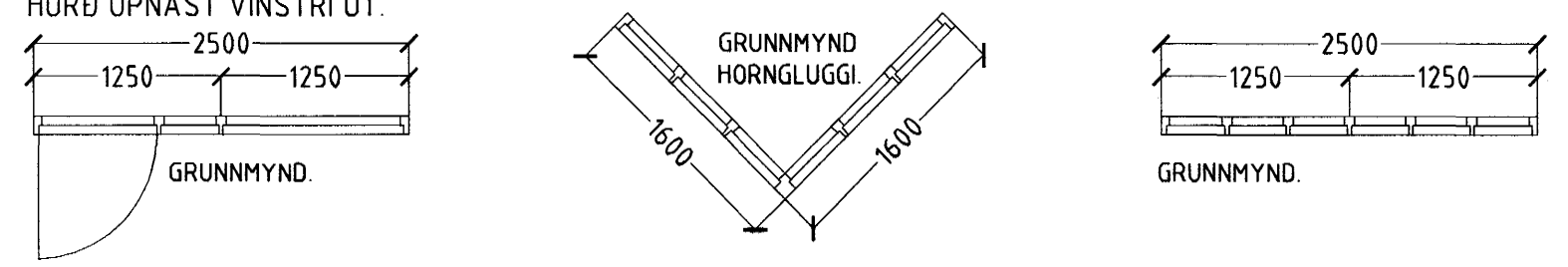
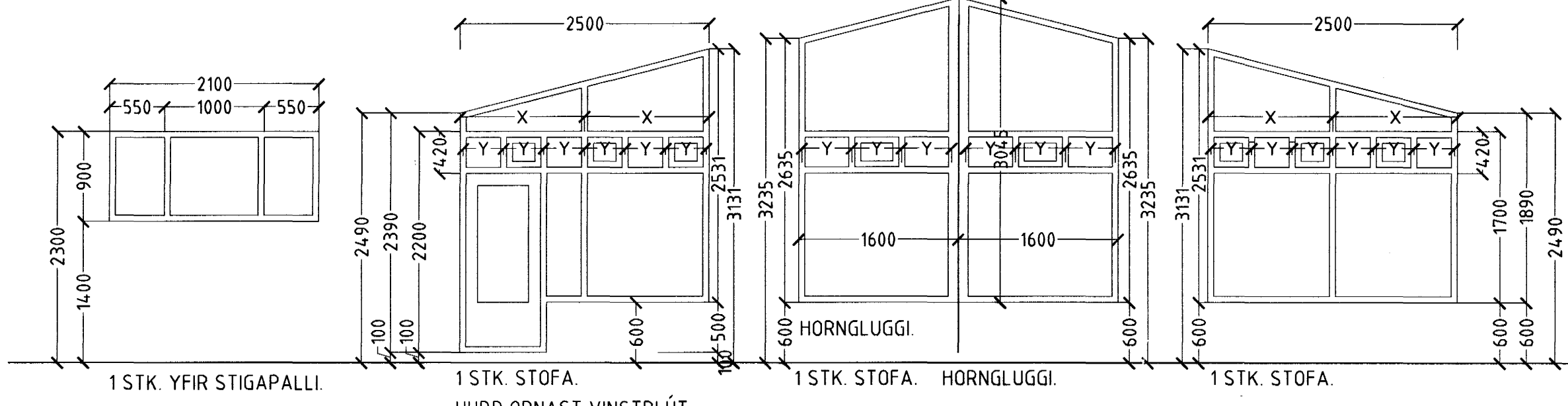


GLUGGAR OG HURÐIR 2 HÆÐ



Bygginguáhríði Hafnarfjarðar
Afgreitt þann
07 OKT. 2002

ATH!
ÖLL MÁL ATHUGIST OG MÆLIST Á STAÐNUM
ÁÐUR EN SMÍÐI HEFST.



1 HÆÐ 9 STK.
2 HÆÐ 19 STK.
HEILDARF JÖLDI GLUGGA OG HURÐA 28 STK.

ERLUÁS 41 HAFNARFIRÐI.

Sigurður Þorvarðarson byggingafræðingur bfi.
Teiknistofan Strandgötu 11 220 Hafnarfirði.
Sími: 5651510. Netfang: teiknistofan@islandia.is
STH. teiknistofan ehf. kt. 510298-2769. Kf. aðalhönnuðar: 141250-4189.

| | |
|--------------|--------------------|
| Skýringar: | Séruppráttur. |
| Teikning: | Gluggar og hurðir. |
| Mælikvæði: | 1: 50. |
| Dagsetning: | 12 ágúst 2001. |
| Undirskrift: | <i>7/1002</i> |
| Blað nr: | 6 af 6. |
| Breytt: | |