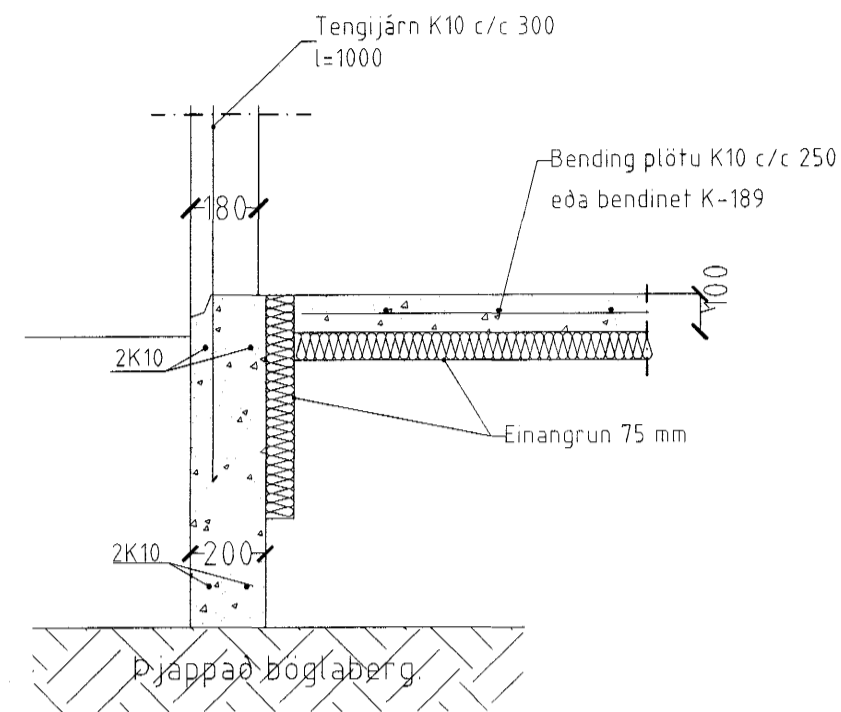
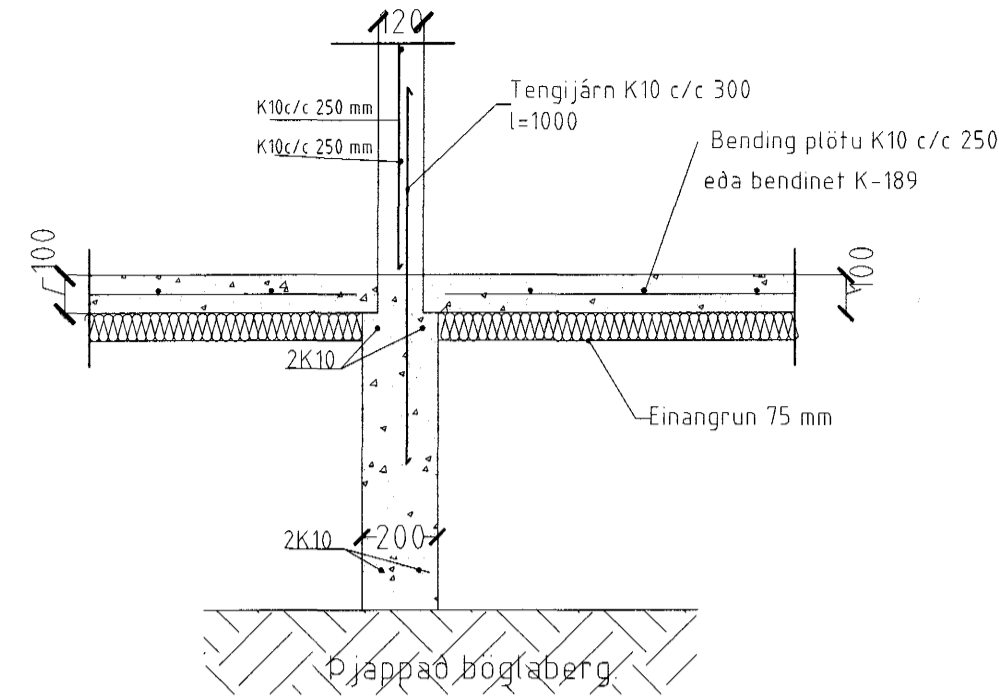


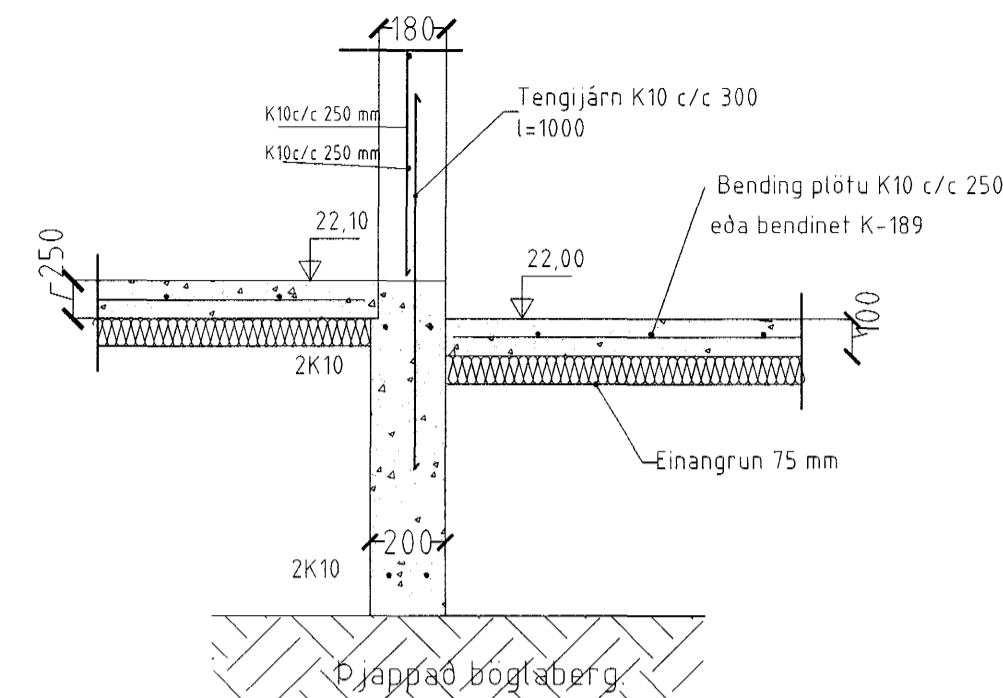
Blómvellir 19 Hafnarfirði.



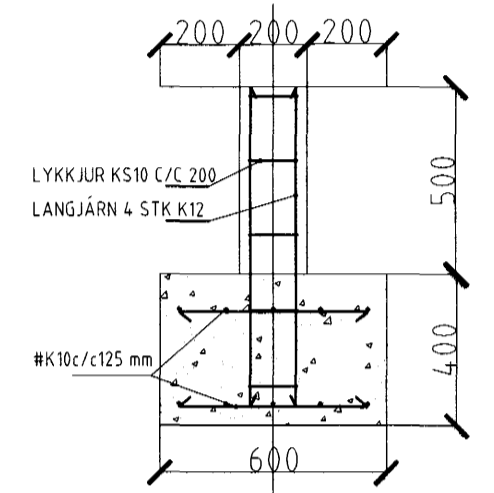
SNID 1, 1:20



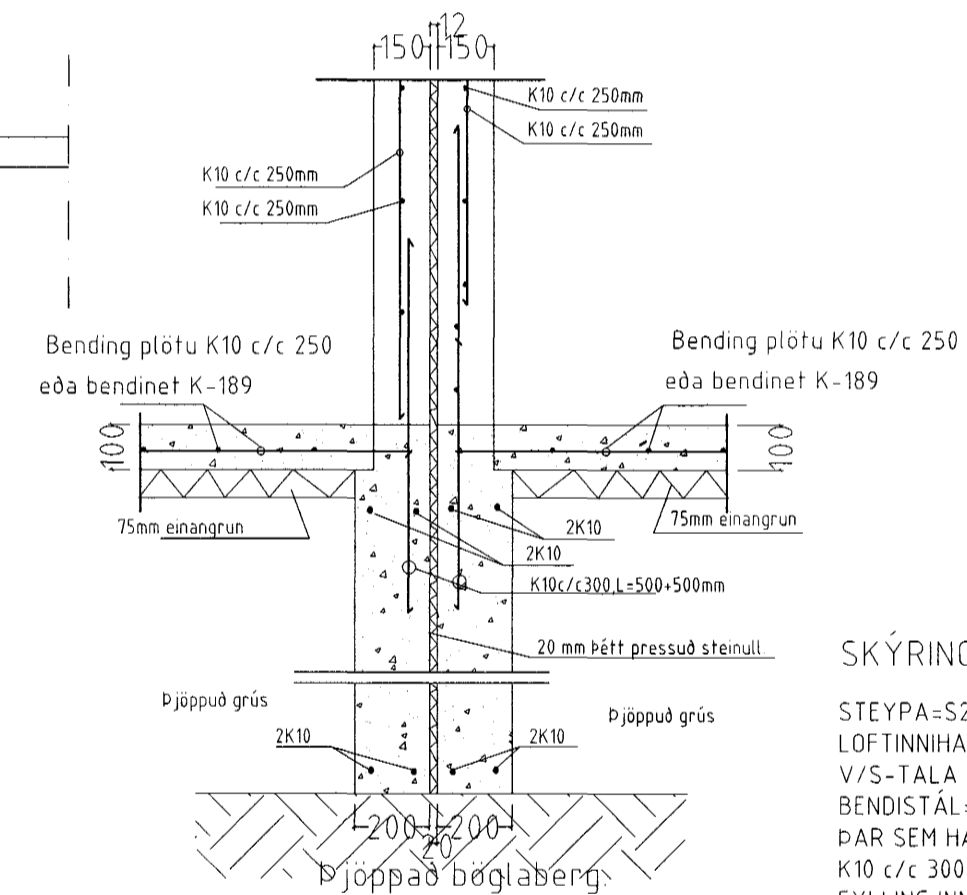
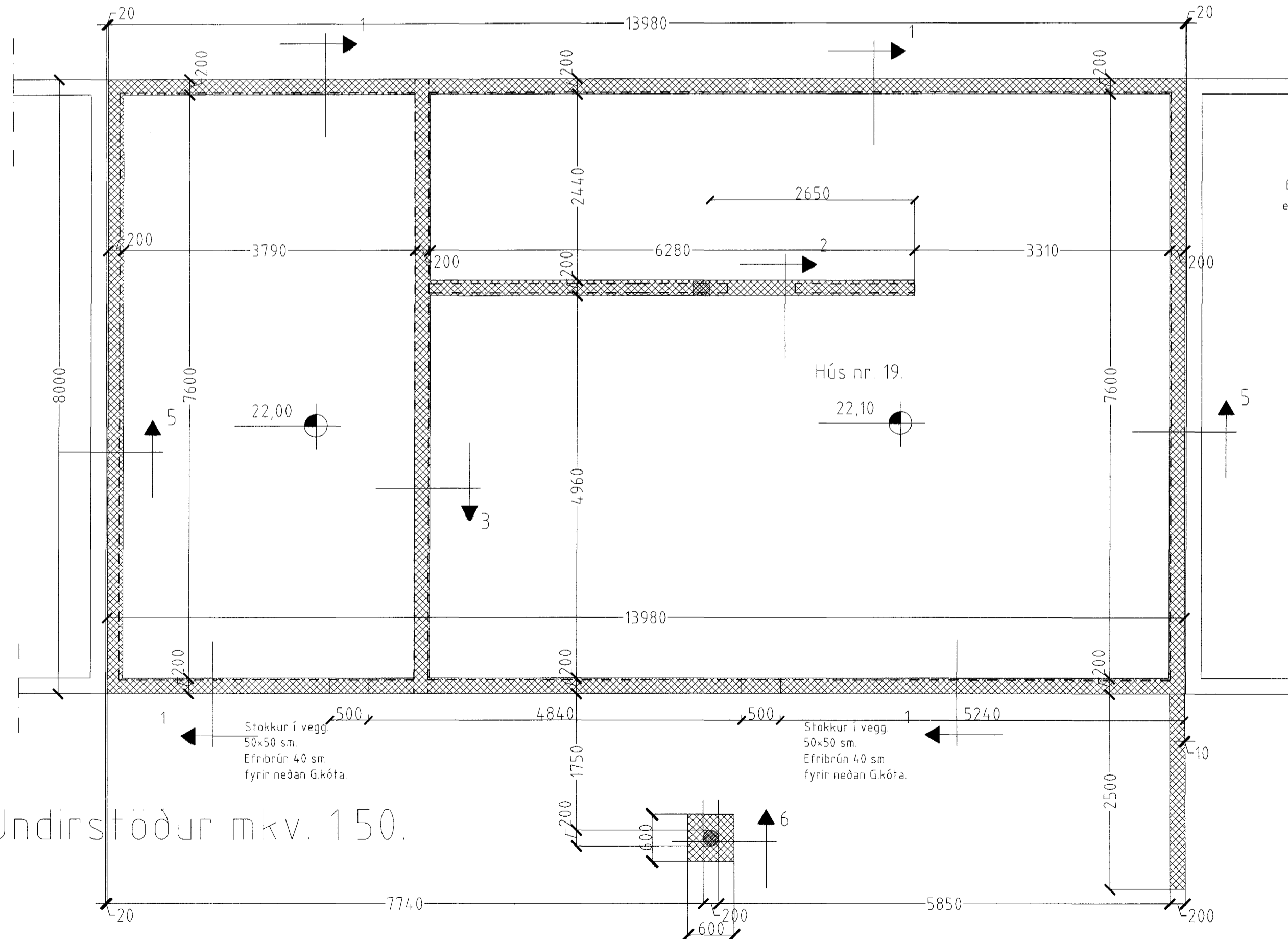
SNID 2, 1:20



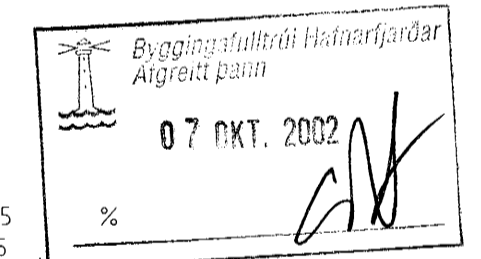
SNID 3, 1:20



SNID 6, 1:20



SNID 5, 1:20



SKÝRINGAR

STEYPA=S250  
 LOFTINNIHALD > 5  
 V/S-TALA < 0,55  
 BENDISTÁL= Ks410  
 ÞAR SEM HÆÐ UNDIRSTADA ER > 120 SM KOMI EINFÖLD GRIND  
 K10 c/c 300#  
 FYLING INN Í SÖKKLA SKAL VERA FROSTFRÍ OG ÞJAPPAST Í  
 30 SM LÖGUM  
 UNDIRSTÖÐUR HVÍLA Á ÞJAPPADRI FYLINGU  
 MESTA ÁLAG Á UNDIRSTÖÐUR < 500 kN/M

Blómvellir 19 Hafnarfirði.

Sigurður Þorvarðarson byggingafræðingur bfi.  
 Teiknistofan Strandgötu 11 220 Hafnarfirði.  
 STH. teiknistofan ehf. kt. 510298-2769. Kt. aðalhönnuðar: 141250-4189.  
 Sími: 5651510. Netfang: teiknistofan@islandia.is

Skýringar:	Séruppráttur.
Teikning:	Undirstöður/ grunnmynd/ hlutamyndir
Mælikvarði:	mkv. 1:50 og 1:20
Undirskrift:	<i>8/10 OKT 2002</i>
Blað nr: 3/	Dagsetning: 4 okt. 2002.
Breytt:	