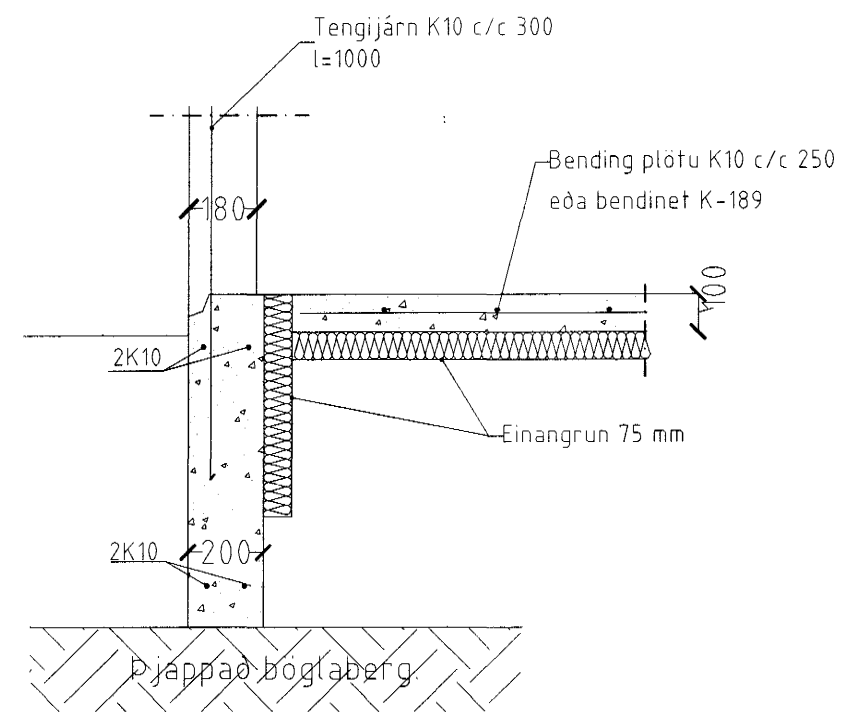
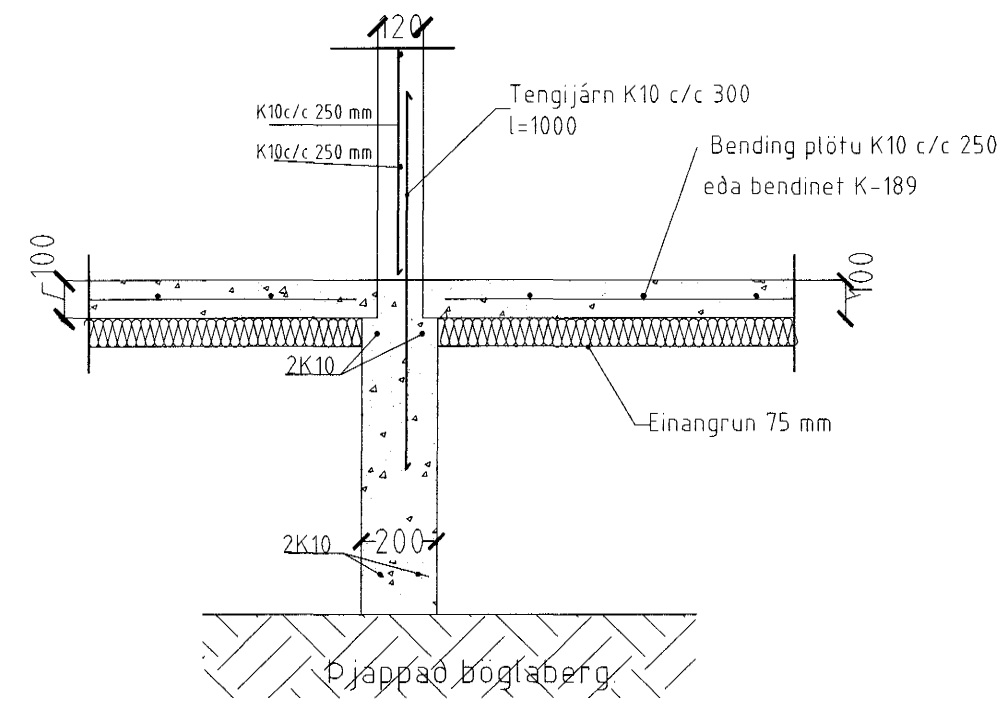


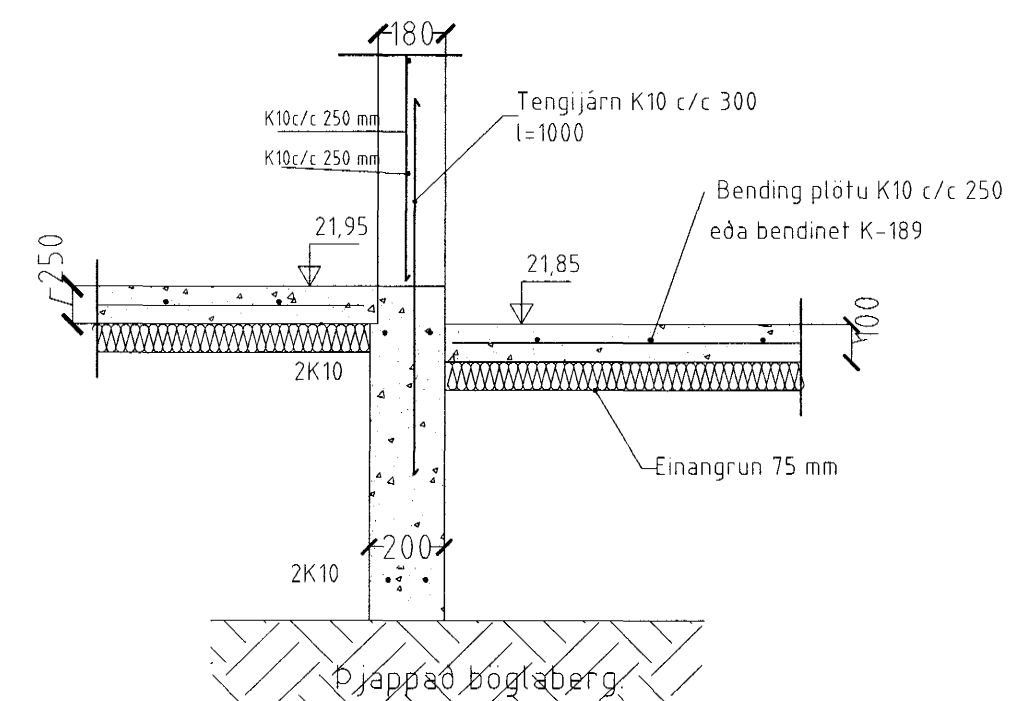
Blómvellir 21 Hafnarfirði.



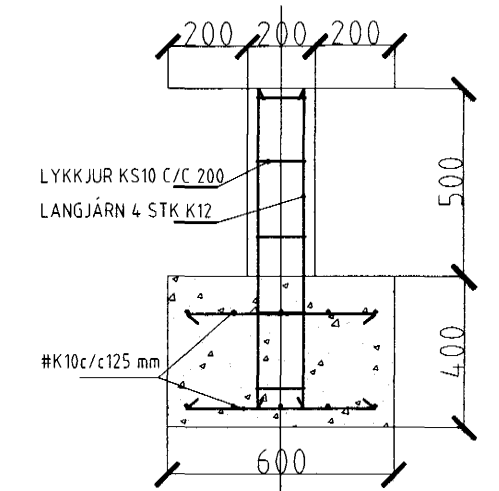
SNÍÐ 1, 1:20



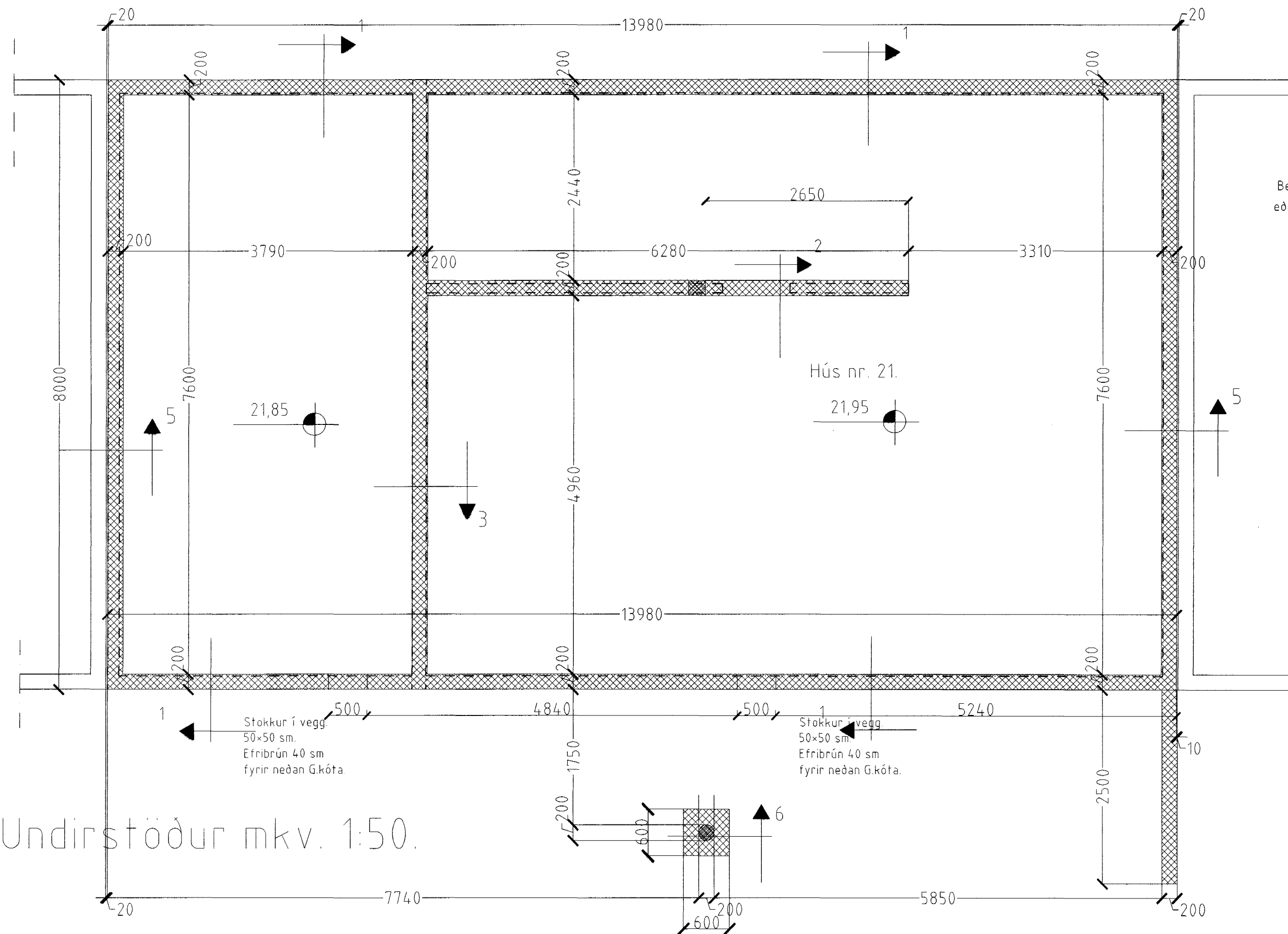
SNÍÐ 2, 1:20



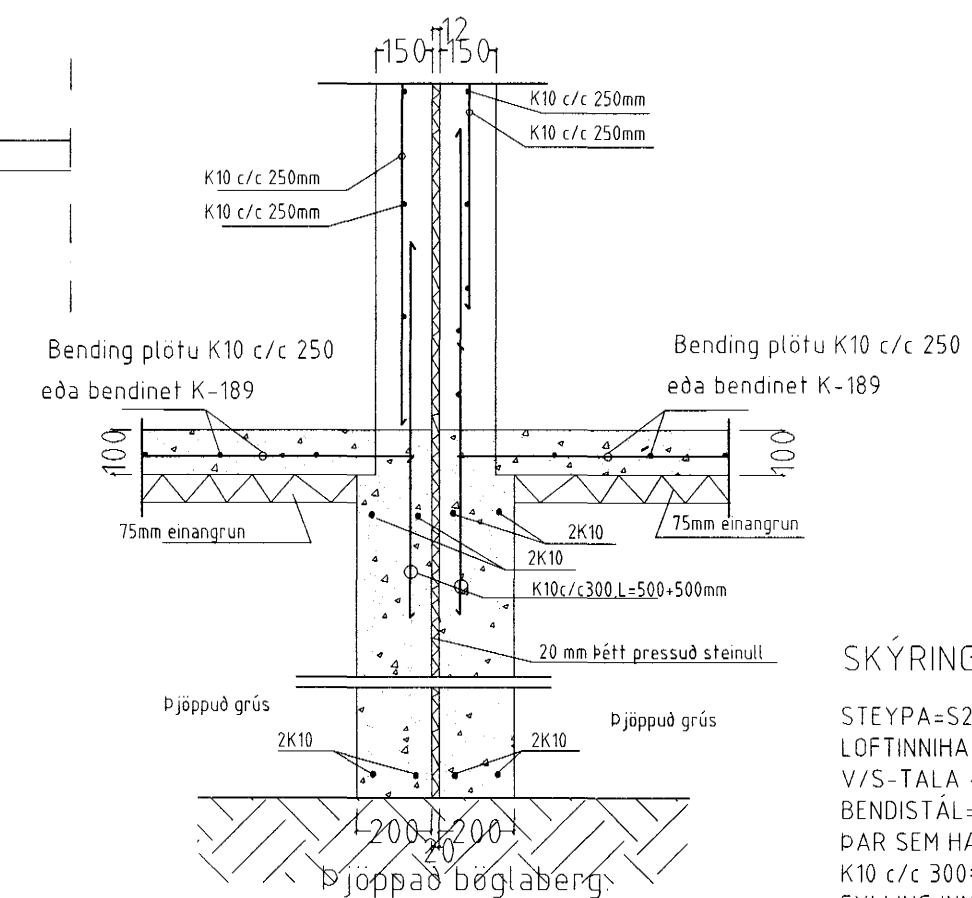
SNÍÐ 3, 1:20



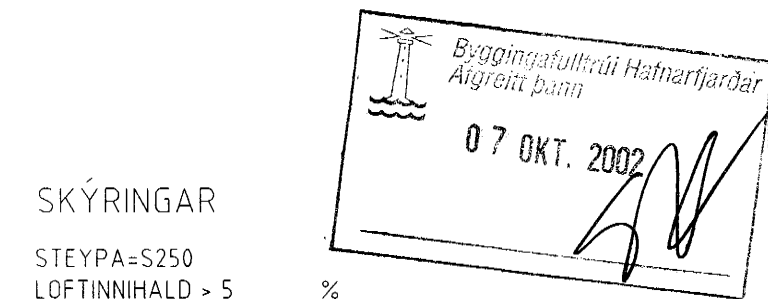
SNÍÐ 6, 1:20



Undirstöður mkv. 1:50.



SNÍÐ 5, 1:20



SKÝRINGAR

- STEYPA=S250
- LOFTINNIHALD > 5 %
- V/S-TALA < 0,55
- BENDISTÁL= Ks410
- ÞAR SEM HÆÐ UNDIRSTADA ER > 120 SM KOMI EINFÖLD GRIND K10 c/c 300#
- FYLING INN Í SÖKKLA SKAL VERA FROSTFRÍ OG ÞJAPPAST Í 30 SM LÖGUM
- UNDIRSTÖÐUR HVÍLA Á ÞJAPPADRI FYLINGU
- MESTA ÁLAG Á UNDIRSTÖÐUR < 500 kN/M

Blómvellir 21 Hafnarfirði.

Sigurður Þorvarðarson byggingafræðingur bfi.  
 Teiknistofan Strandgötu 11 220 Hafnarfirði.  
 STH. teiknistofan ehf. kt. 510298-2769. Kt. aðalhönnuðar: 141250-4189.  
 Sími: 5651510. Netfang: teiknistofan@islandia.is

Skýringar:	Séruppráttur.
Teikning:	Undirstöður/ grunnmynd/ hlutamyndir.
Mælikvarði:	mkv 1:50 og 1:20.
Undirskrift:	8/10 OK STH
Blað nr: 4/	Dagsetning: 4 okt. 2002.
Breytt:	