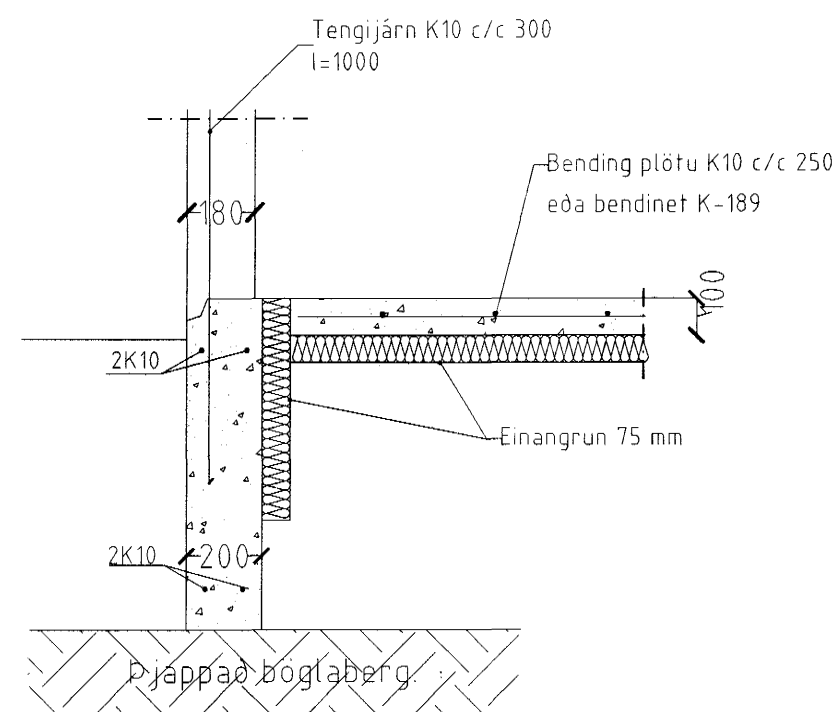
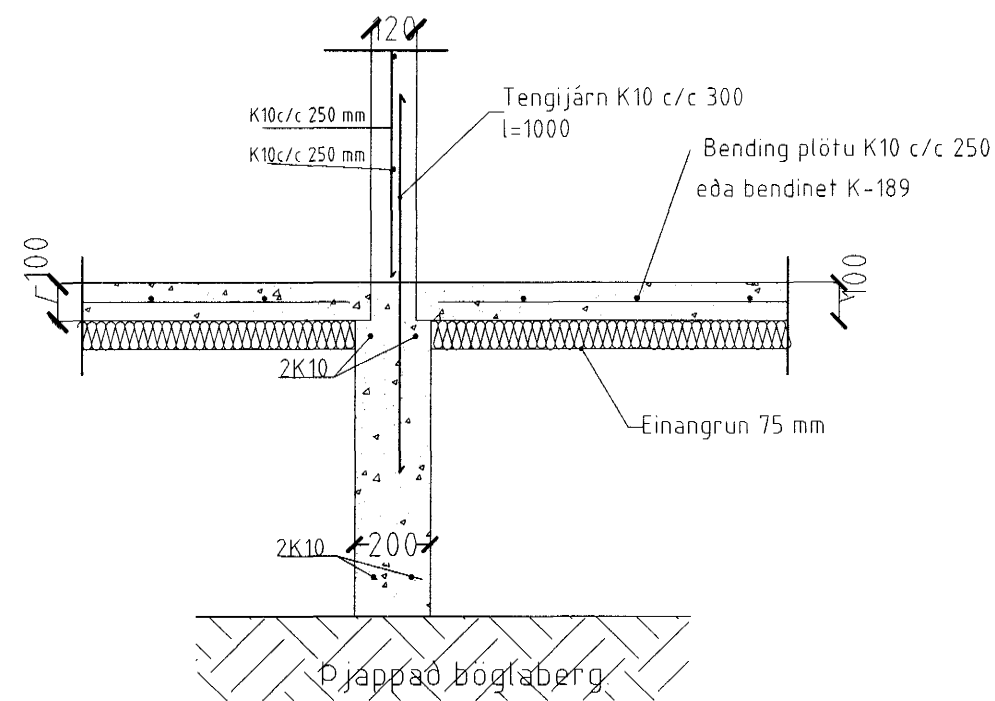


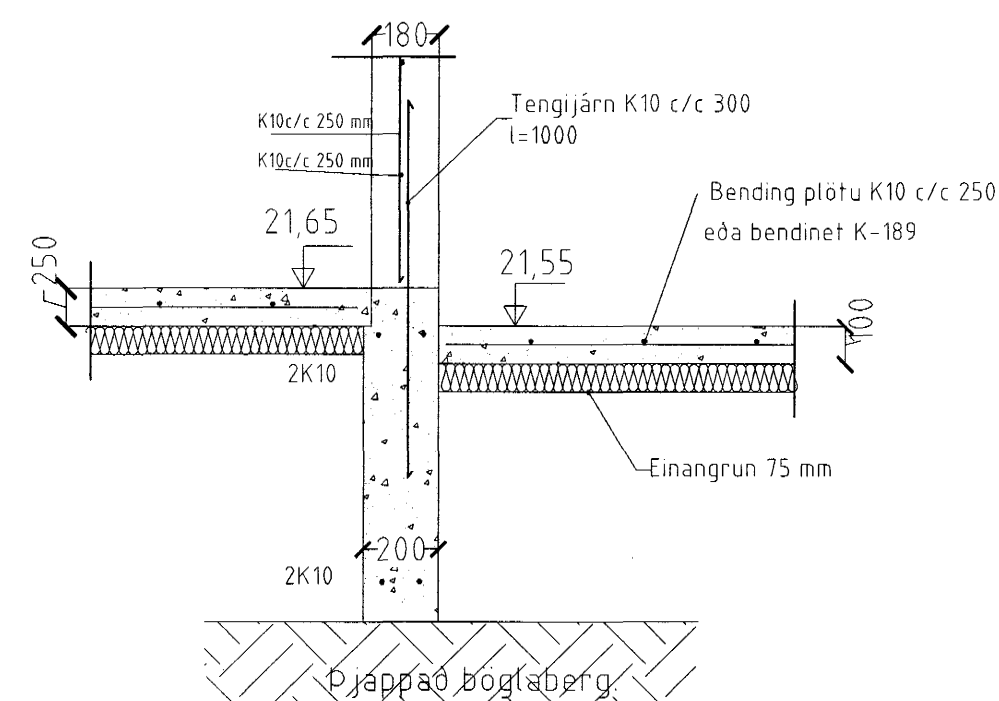
Blómvellir 23 Hafnarfirði.



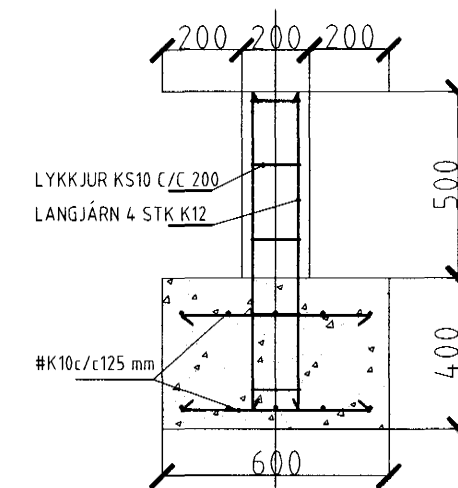
SNID 1, 1:20



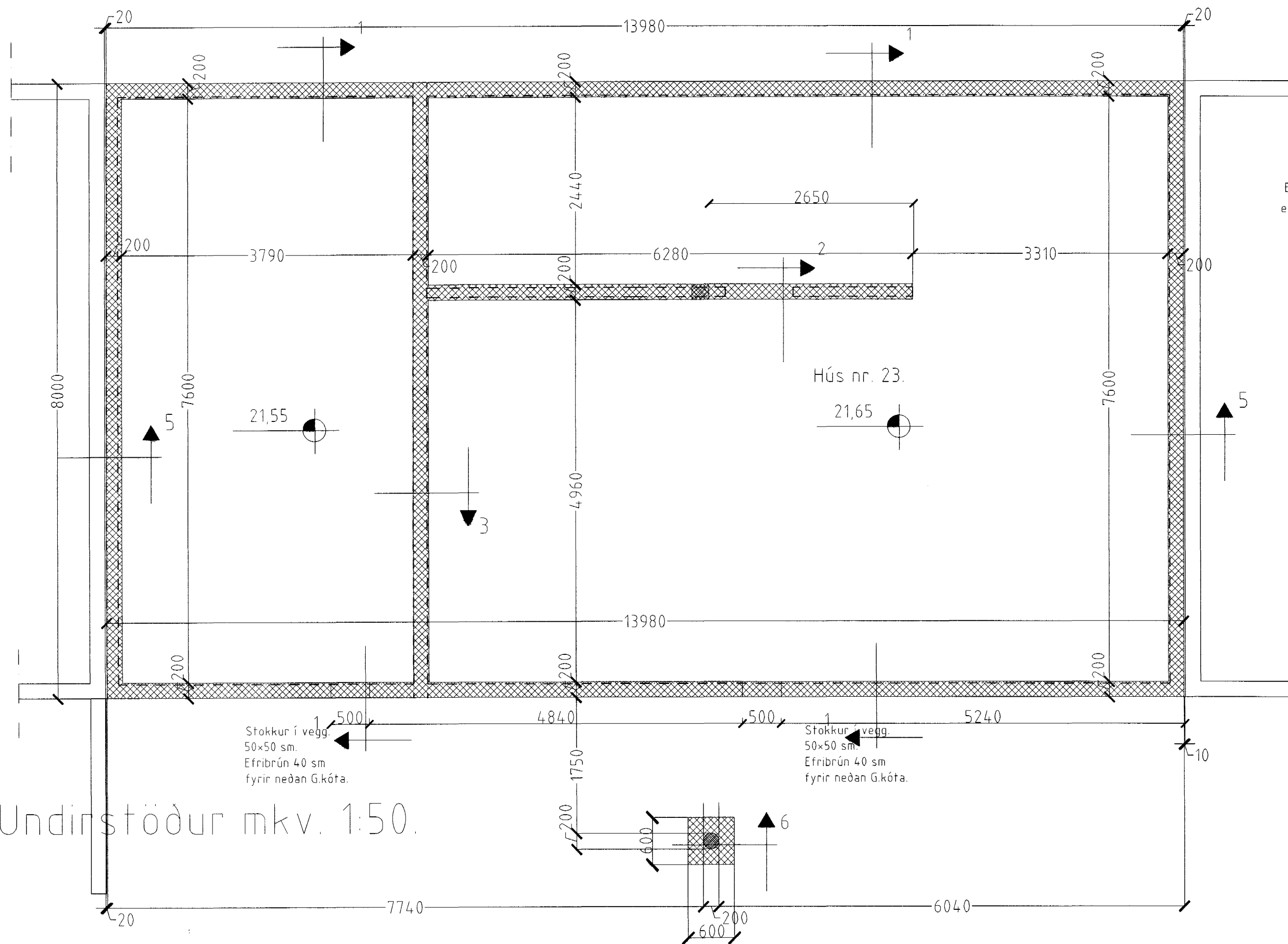
SNID 2, 1:20



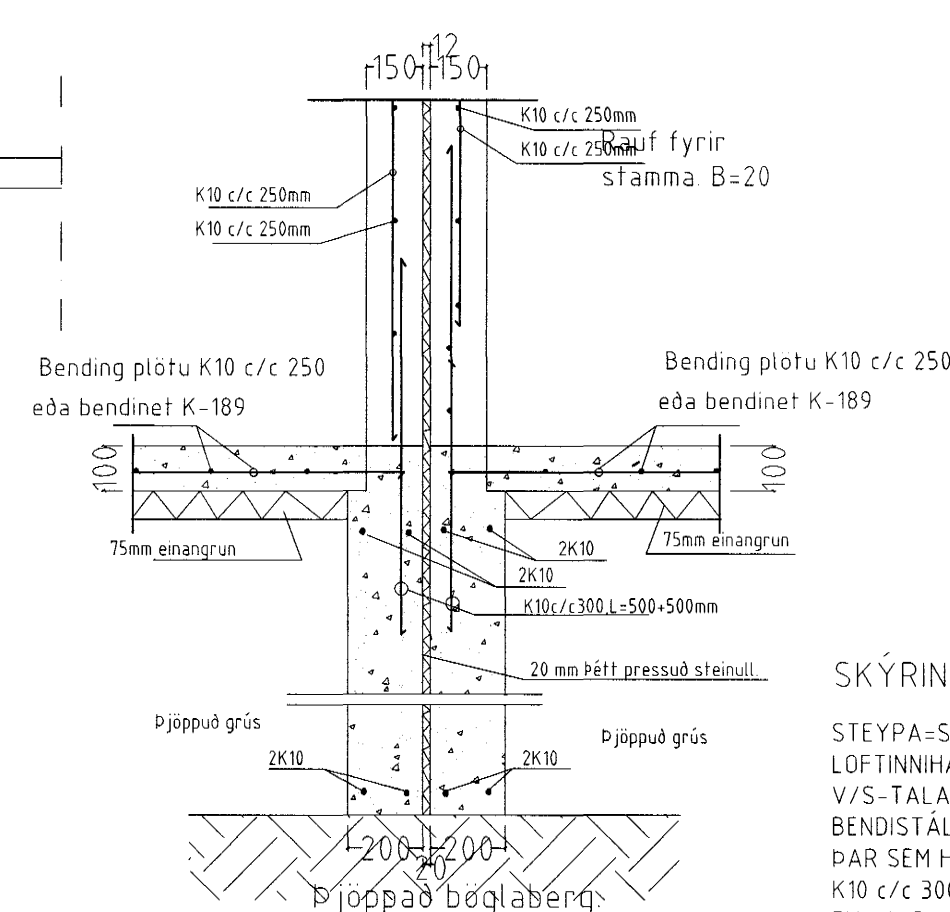
SNID 3, 1:20



SNID 6, 1:20



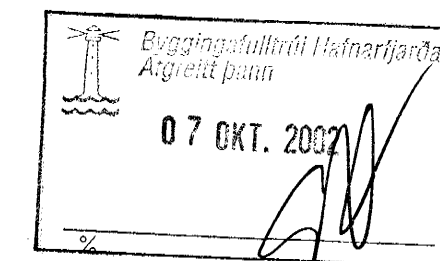
Undirstöður mkv. 1:50.



SNID 5, 1:20

SKÝRINGAR

STEYPA=S250
 LOFTINNIHALD > 5
 V/S-TALA < 0,55
 BENDISTÁL = Ks4.10
 ÞAR SEM HÆÐ UNDIRSTADA ER > 120 SM KOMI EINFÖLD GRIND
 K10 c/c 300#
 FYLING INN Í SÖKKLA SKAL VERA FROSTFRÍ OG ÞJAPPAST Í
 30 SM LÖGUM
 UNDIRSTÖÐUR HVÍLA Á ÞJAPPADRI FYLINGU
 MESTA ÁLAG Á UNDIRSTÖÐUR < 500 KN/M



Blómvellir 23 Hafnarfirði.

Sigurdur Þorvarðarson byggingafræðingur b.f.í.
 Teiknistofan Strandgötu 11 220 Hafnarfirði.
 STH teiknistofan ehf. kt. 510298-2769. Kf. aðalhönnuðar: 141250-4189.
 Sími: 5651510. Netfang: teiknistofan@islandia.is

Skýringar:	Séruppdráttur.
Teikning:	Undirstöður/ grunnmynd/ hlutamyndir.
Málkvarði:	mkv. 1:50 og 1:20.
Undirskrift:	8/10 02 STH
Blað nr: 5/	Dagsetning: 4 okt. 2002.
Breytt:	