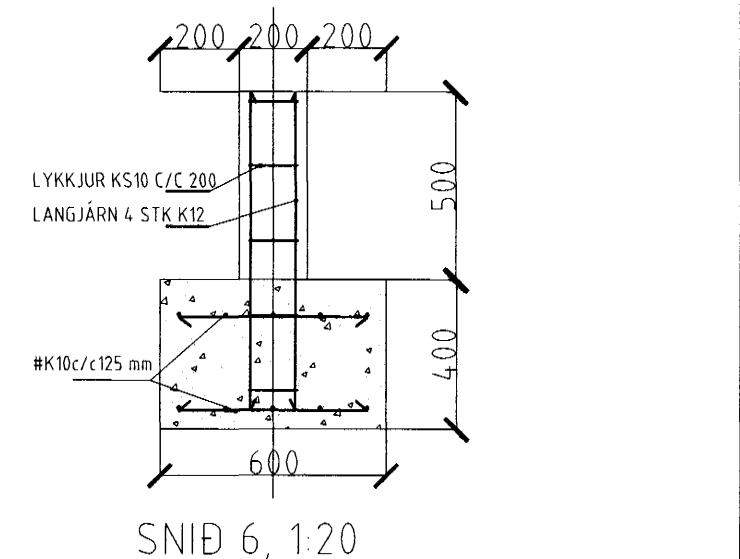
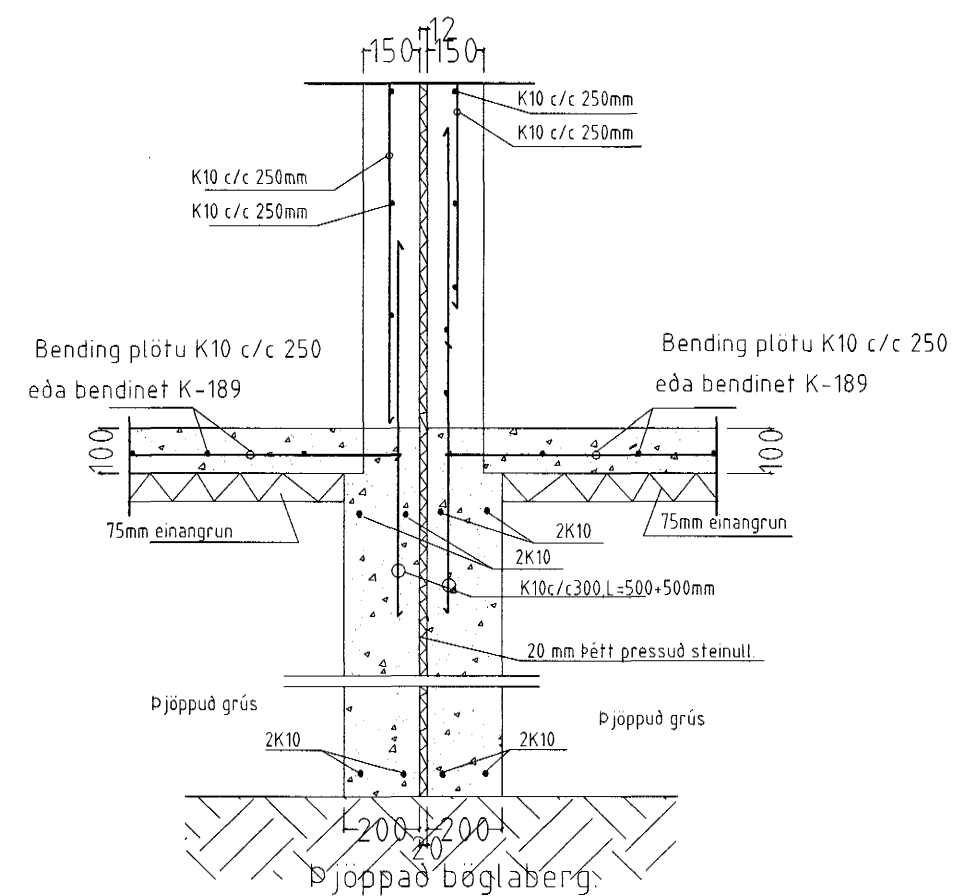
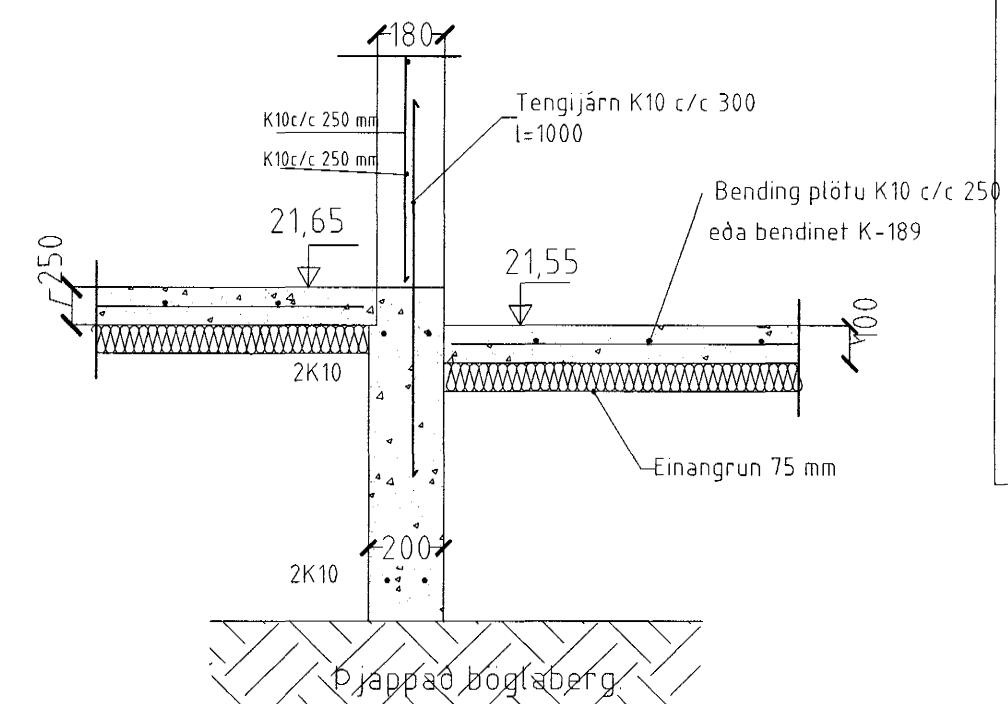
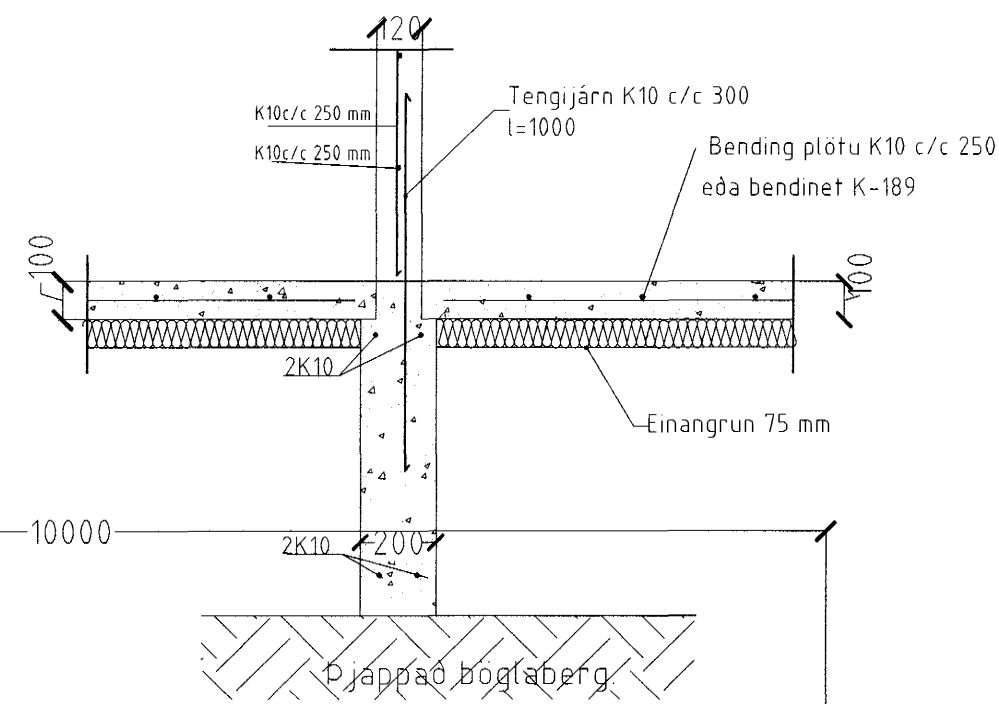
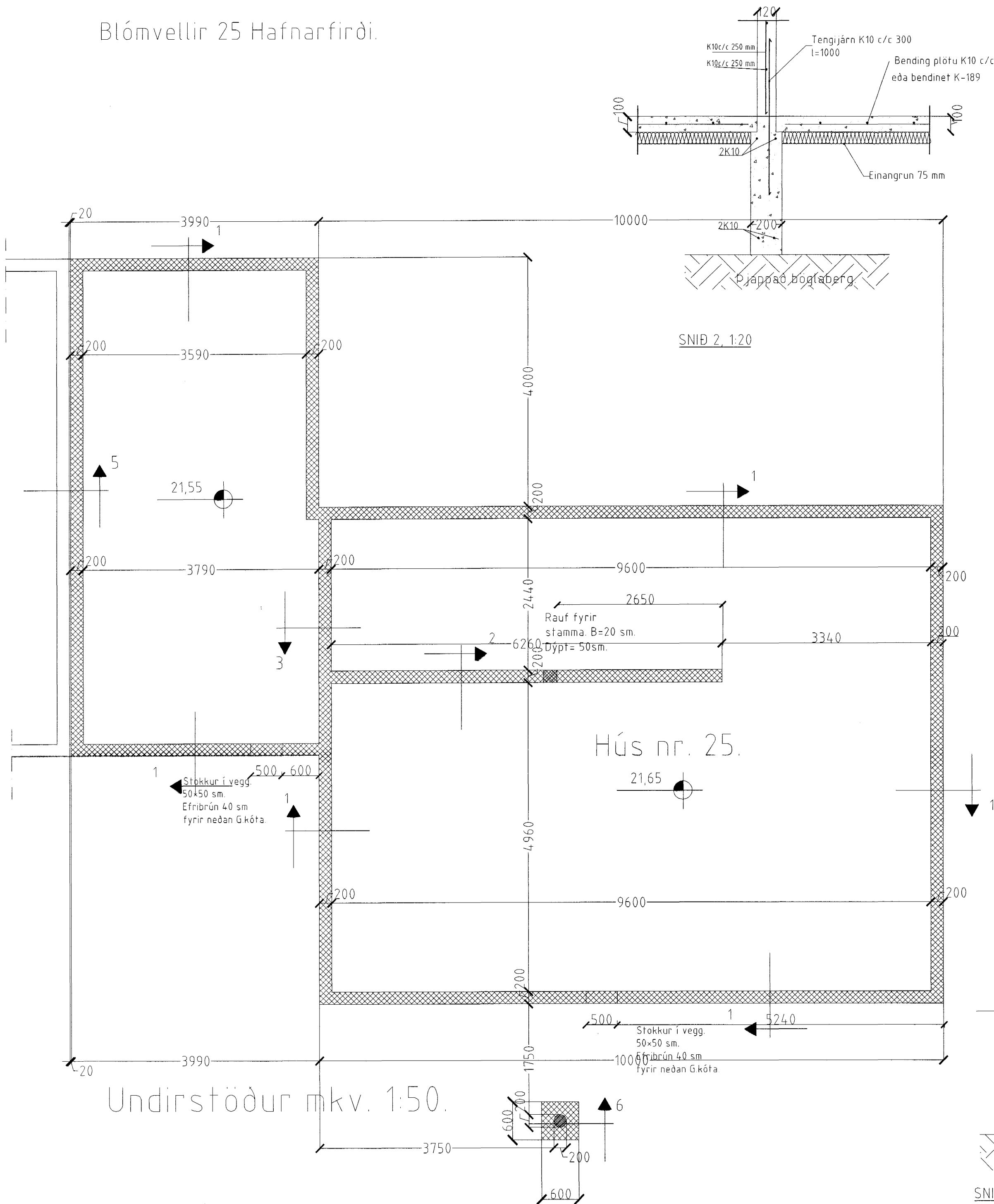


Blómvellir 25 Hafnarfirði.



SKÝRINGAR

- STEYPA=S250
- LOFTINNHÁLD > 5
- V/S-TALA < 0,55
- BENDISTÁL= Ks410
- ÞAR SEM HÆÐ UNDIRSTAÐA ER > 120 SM KOMI EINFOLD GRIND K10 c/c 300#
- FYLING INN Í SÖKKLA SKAL VERA FROSTFRÍ OG ÞJAPPAST Í 30 SM LÖGUM
- UNDIRSTÖÐUR HVÍLA Á ÞJAPPADRI FYLLINGU
- MESTA ÁLAG Á UNDIRSTÖÐUR < 500 kN/M

Bygginguáritun mánaðarfréttar
Ágretti þótt
07 OKT. 2002

Blómvellir 25 Hafnarfirði.

Sigurður Þorvarðarson byggingafræðingur b.f.í.
Teiknistofan Strandgötu 11 220 Hafnarfirði.
STH. teiknistofan ehf. kt. 510298-2769. Kt. aðalhönnuðar: 141250-4189.
Sími: 5651510. Netfang: teiknistofan@islandia.is

Skýringar:	Séruppdráttur.
Teikning:	Undirstöður/ grunnmynd/ hlutamyndir.
Málíkvarði:	mkv. 1:50 og 1:20.
Undirskrift:	<i>[Signature]</i>
Blad nr: 6/	Dagsetning: 4 okt. 2002
Breytt:	