

Blómvellir 17, 19, 21, 23 og 25. Hafnarfirði.

## SKÝRINGAR Á SÉRTEIKNINGUM

- TÁKNAR KÓTA 12,55 Á SNIDMYND
- TÁKNAR KÓTA 12,55 Á GRUNNMYND
- TÁKNAR ÞYKKT PLÖTU Í MM (160 MM)
- TÁKNAR STEYPUKIL
- TÁKNAR BENDINGU Í NÐRI BRÚN PLÖTU INNRI BRÚN VEGGJAR
- TÁKNAR BENDINGU Í EFRI BRÚN PLÖTU YTRI BRÚN VEGGJAR

## ÁLAGSFORSENDUR

- EGIÐ ÁLAG SAMKV. ÍST 12, DS 410
- VINDÁLAG SAMKV. ÍST 12
- SNJÓÁLAG SAMKV. ÍST 12
- MESTA ÁLAG Á UNDIRSTÖÐUR < 500 kN/m<sup>2</sup>
- UNDIRSTÖÐUR HVÍLA Á ÞJAPPADRI HRAUNFYLLINGU

## STEINSTEYPA

### BROTÞOLSFLOKKUN STEYPU

- UNDIRSTÖÐUR, BOTNPLATA: S-200
- VEGGIR, PLÖTUR: S-250
- VATNSSEMENTSTALA: < 0,55
- LOFTINNIHALD: = 5-6%
- HÁMARKSSTEINASTÆRÐ = 25mm
- SEMENTSMAGN Í ÚTVEGGJASTEYPU = 300 kg/m<sup>3</sup>

### STEYPUVINNA

STEYPUVINNA SKAL VERA Í SAMRÆMI VÍÐ ÍST 10 FRAMKVÆMTAFLOKK B

## STÁLVIKRI

### STÁLGÆÐI

ALLT SMÍÐASTÁL SKAL VERA Fe 360 B

### RYÐVÖRN

ALLT SMÍÐASTÁL SKAL VERA SANDBLÁSÍÐ OG MÁLAÐ MEÐ RYÐVARNARMÁLNINGU

## TRÉVIKRI

### TIMBURGÆÐI

ALLUR SMÍÐAVIÐUR SKAL VERA K18 SKV. DS 413

### FESTINGAR

BOLTAR, NAGLAR OG FESTIJÁRN SKULU VERA GALVANHÚÐAÐ. UNDIR RÆR ER LIGGJA AÐ TIMBRI SKAL SETJA SKÍFUR MEÐ ÞVERMÁL 3x ÞVERMÁL BOLTA

## JÁRNABENDING

### STEYPUHULA

BYGGINGAHLUTI	STEYPUHULA
UNDIRSTÖÐUR	50 mm
ÚTVEGGIR	30 mm
PLÖTUR OG BITAR	20 mm
VEGGIR OG SÚLUR INNHÁUS	20 mm

### STÁLGÆÐI

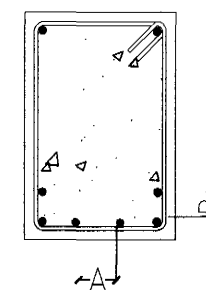
BENDISTÁL MERKT K Á TEIKNINGU TD. K10 ER KAMBSTÁL Ks 410s MEÐ SKRÍÐMÖRK = 410 N/mm<sup>2</sup> BENDISTÁL MERKT R Á TEIKNINGU SLÉTT STÁL MEÐ SKRÍÐMÖRK = 240 N/mm<sup>2</sup>

### SKEYTING JÁRNA

Í PLÖTUM OG VEGGJUM SKAL EKKI SKEYTA MEIRA EN FJÓRÐA HVERT JÁRN NEMA ANNAD SÉ SÝNT Á TEIKNINGU LÁRÉTT BENDING Í VEGGJUM VÍXLLEGGIS UM SKEYTILENGT EÐA TENGIST MEÐ VINKLUM

ÞVERMÁL BENDISTÁLS	8	10	12	16	20	25		
SKEYTILENGT Í mm			300	400	450	600	800	950

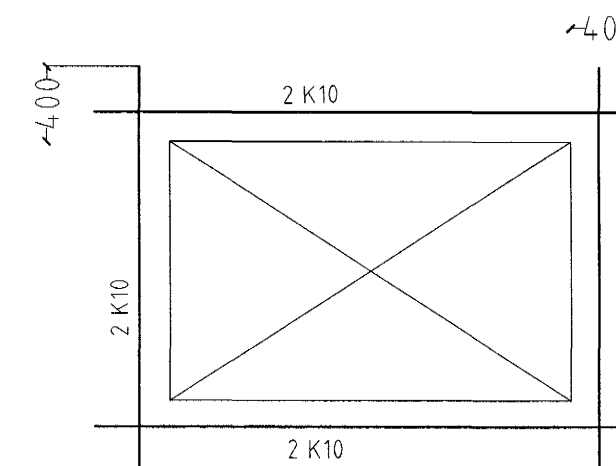
### MINNSTA FJARLÆGD MILLI JÁRNA



A > 35 mm EÐA 2 x ÞVERMÁL STANGAR  
B > 25 mm EÐA 2 x ÞVERMÁL STANGAR

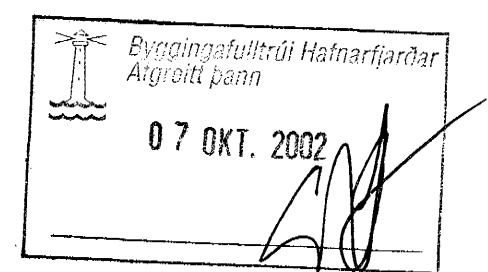
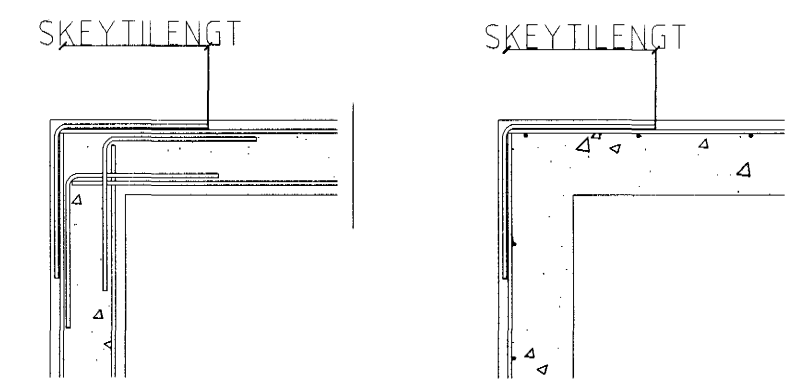
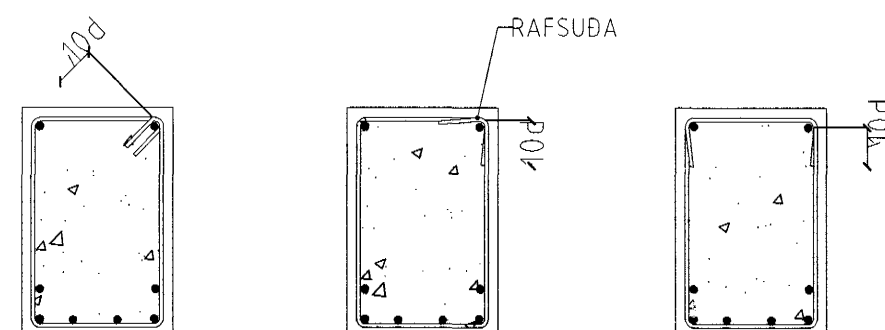
### BENDING VIÐ OP

VÍÐBÓTAR JÁRNABENDING VIÐ OP SKAL VERA EFTIRFARANDI NEMA ANNAD KOMI FRAM Á TEIKNINGUM



### LYKKJUR

d = ÞVERMÁL BENDISTÁLS



Blómvellir 17, 19, 21, 23 og 25. Hafnarfirði.

Sigurður Þorvarðarson byggingafræðingur b.f. Teiknistofan Strandgötu 11 220 Hafnarfirði. STH. teiknistofan ehf. kt. 510298-2769. Kf. aðalhönnuðar: 141250-4189. Sími: 5651510. Fax: 5651299. Netfang: teiknistofan@islandia.is

Skýringar:	Séruppdráttur
Teikning:	Burðarvirki almennar skýringar.
Mælikvarði:	
Undirskrift:	8/1002
Blað nr: 1/	Dagsetning: 4 okt. 2002.
Breytt:	

*Sub*