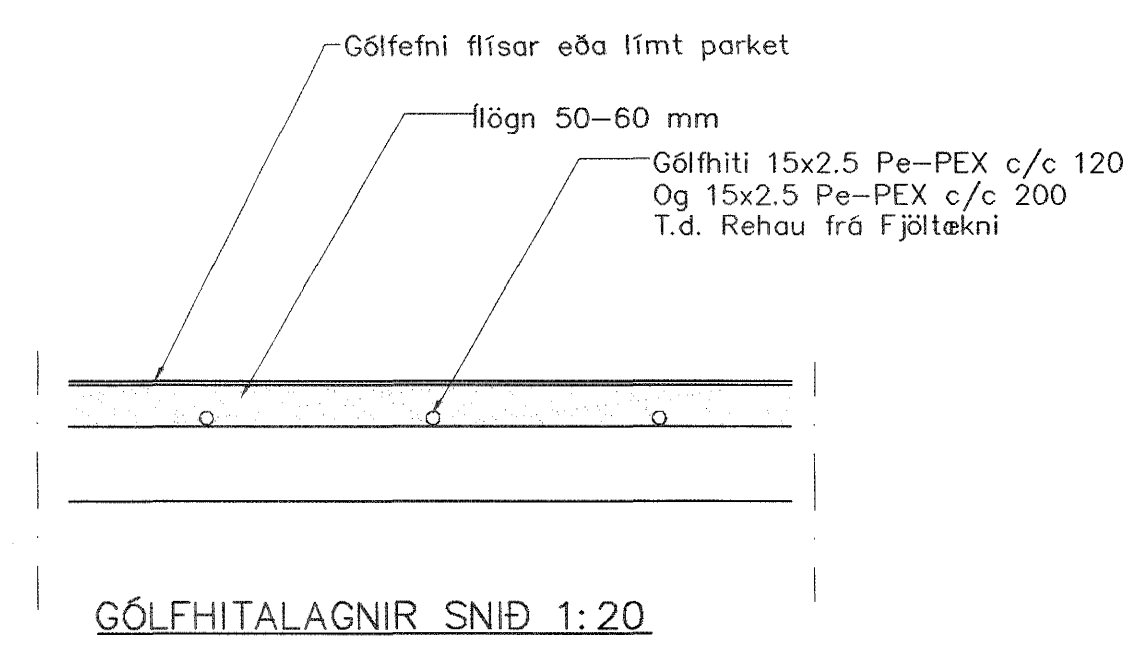


GRUNNMYND 2 HÆÐAR 1:50

GÓLFHITALAGNIR
 15x2.5 Pe-PEX c/c120
 OG 15x2.5 Pe-PEX c/c200
 SJÁ SNIÐ



01	AGÚST	02	LEGU	VATNSLAGNA	BR.	
				GÓLFHITI.	ELDH. BR.	G.H.
Br.	Dags.			Eðli breytinga		Sign

ÞRASTARÁS 32
 HAFNARFIRÐI

HITA OG VATNSLAGNIR 2 HÆÐAR

Byggingafulltrúi Hana Hólar
 Aigreitt þann
 19 OKT. 2002

MKV. 1:50

DAGS. MARS 2002

VERK NR. 2102

TEIKN. NR. 2-06

HANNAÐ SIG. ÞORLEIFSS. KT. 241148-3009

TEIKNAD G.H.

VEIÐFARID

TEKNIÞJÓNUSTA SIGURÐAR ÞORLEIFSSONAR ehf
 STRANDGÖTU 11 220 HAFNARFIRÐI
 Sími 555-4255 FAX 565-2875
 E-mail taeknihjonusta@islandia.is

Handwritten initials/signature.