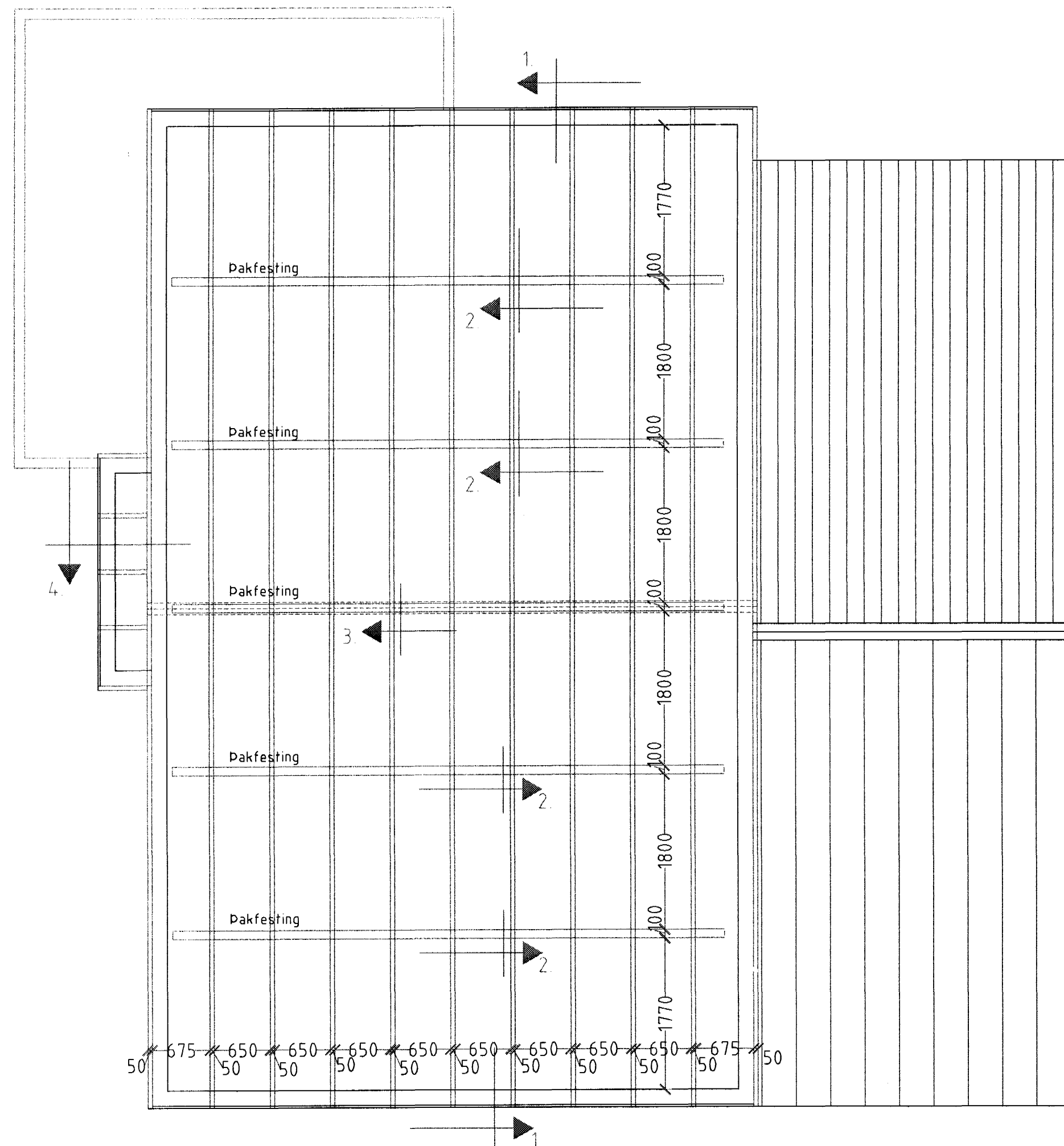


ERLUÁS 3 HAFNARFIRÐI



GRUNNMYND M. 1:50

ÚTVEGGJIR EINFOLD GRIND Í ÚTBRÚN
LÁRÉTT K10 c/c 200
LÓDRÉTT K10 c/c 300

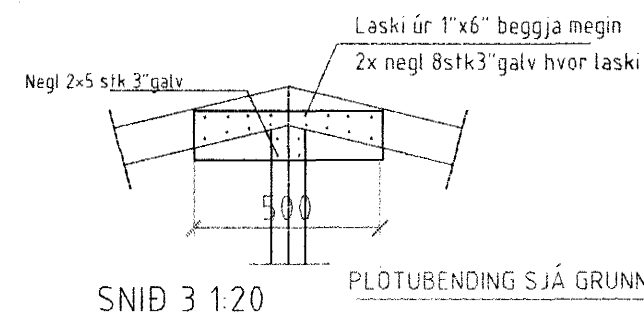
TRÉVIRKI

TIMBURGÆÐI

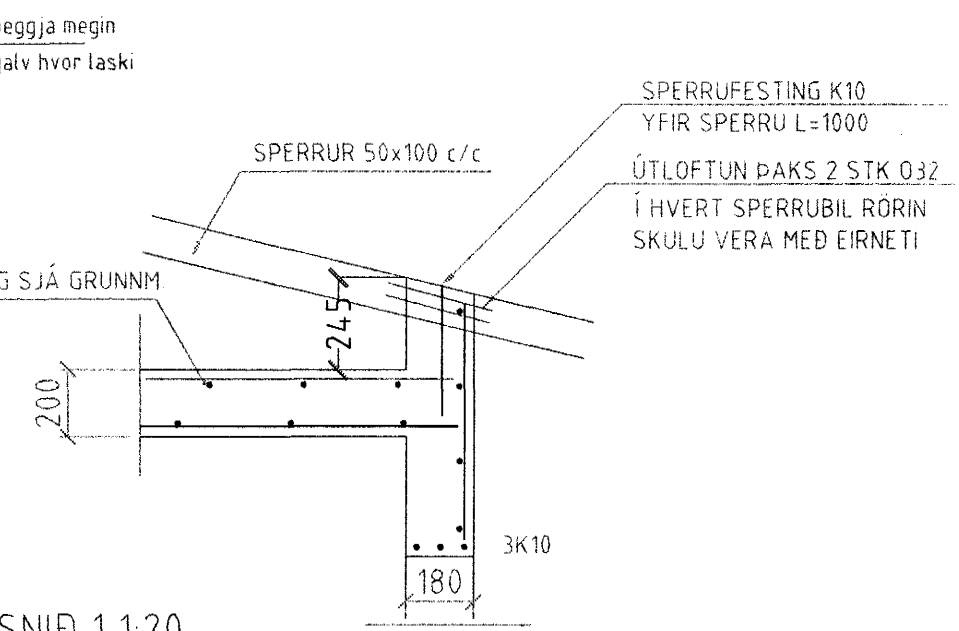
ALLUR SMÍÐAVIDUR SKAL VERA
K18 SKV. DS 413

FESTINGAR

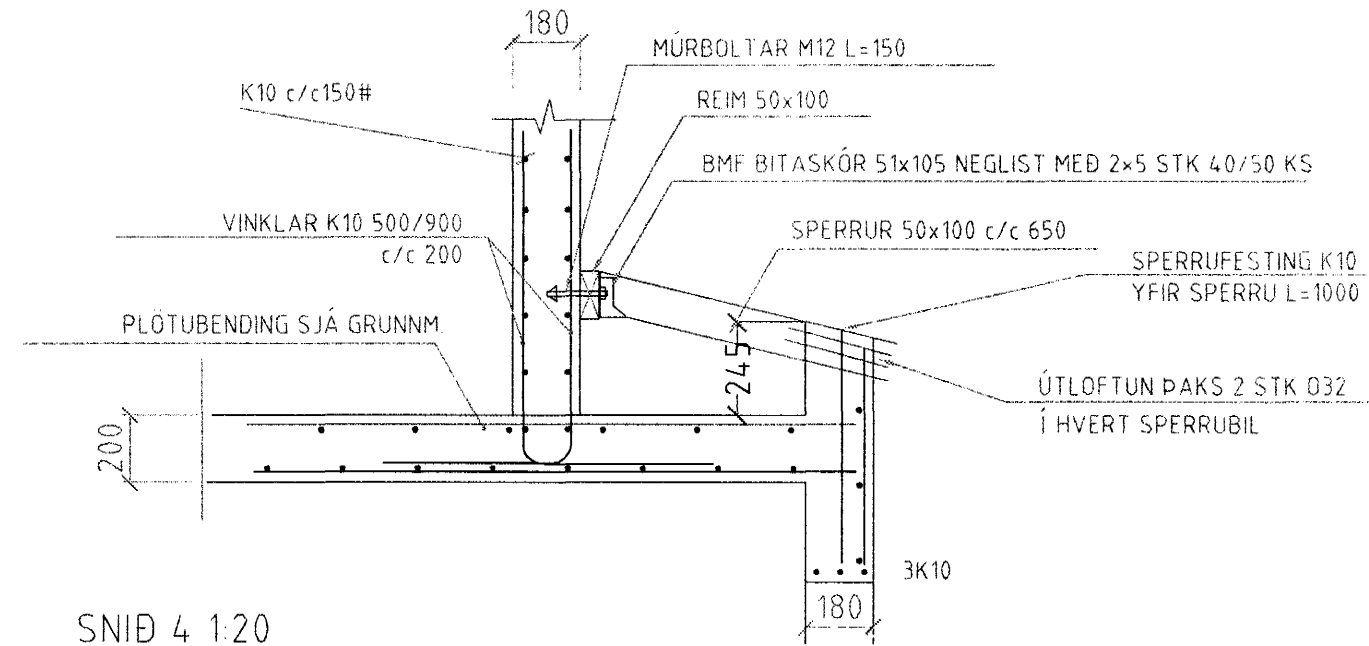
BOLTAR, NAGLAR OG FESTIJÁRN SKULU VERA
GALVANHÚÐAÐ.
UNDIR RÆR ER LIGGJA AÐ TIMBRI SKAL SETJA SKÍFUR
MEÐ ÞVERMÁL 3x ÞVERMÁL BOLTA



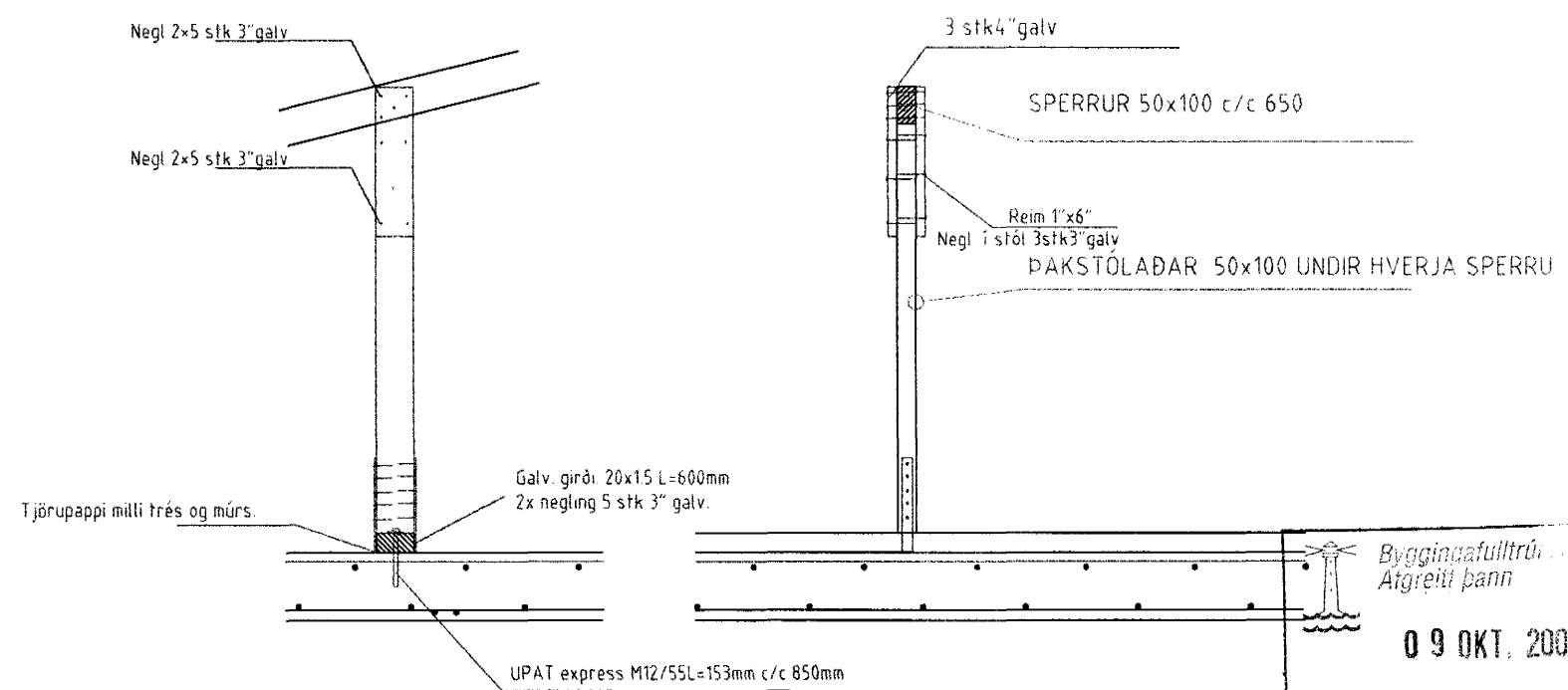
SNÍÐ 1 1:20



SNÍÐ 4 1:20



SNÍÐ 2 1:20



Byggingafræðingur
Aigretti Þann
09 OKT. 2002

ERLUÁS 3 HAFNARFIRÐI

Sigurður Þorvarðarson byggingafræðingur bfi.
Teiknistofan Strandgötu 11 220 Hafnarfirði.
STH teiknistofan ehf. kt. 510298-2769. Kt. aðalhönnuðar: 14.1250-4.189.
Sími: 5651510. Fax: 5651299. Netfang: teiknistofan@islandia.is

| | |
|--------------|-------------------------------|
| Skýringar: | Séruppráttur. |
| Teikning: | ÞAKVIRKI 2. HÆÐ |
| Mælikvarði: | 1:50 & 1:20 |
| Undirskrift: | <i>Sigurður Þorvarðarson</i> |
| Blað nr: | 14 af 17 |
| Breytt: | Dagsetning 27. september 2002 |

SKA