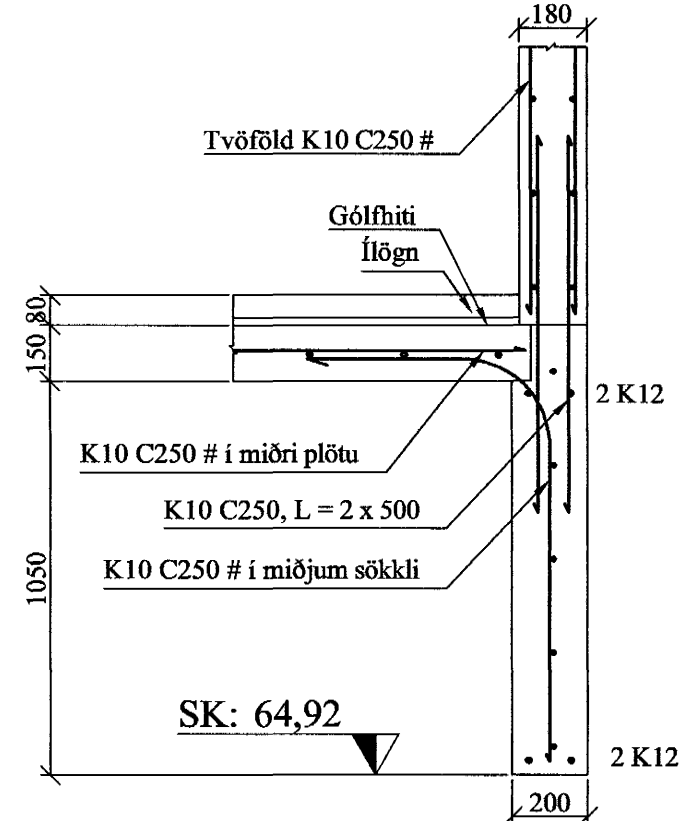
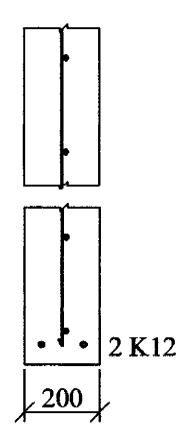


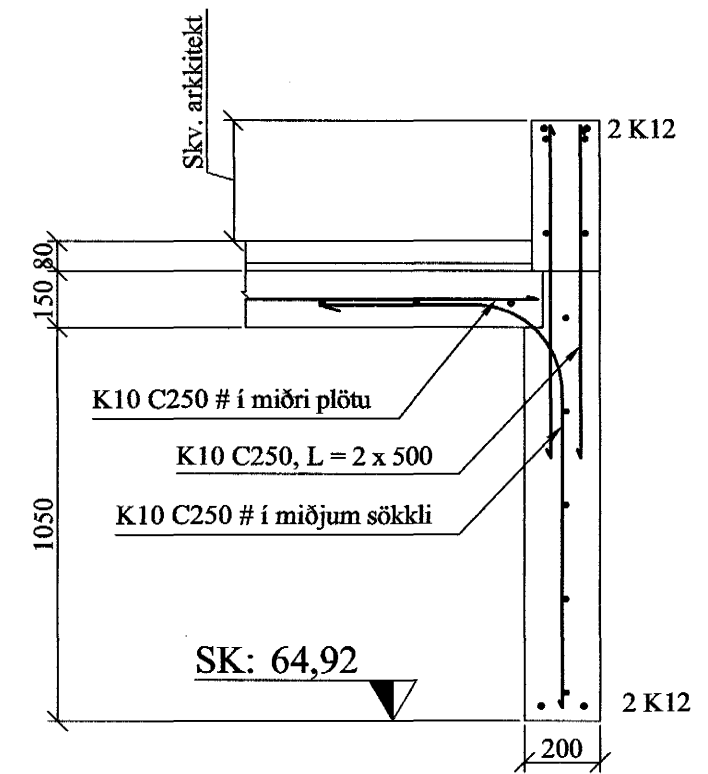
SK: 64,92

A Snið  
161 1:20



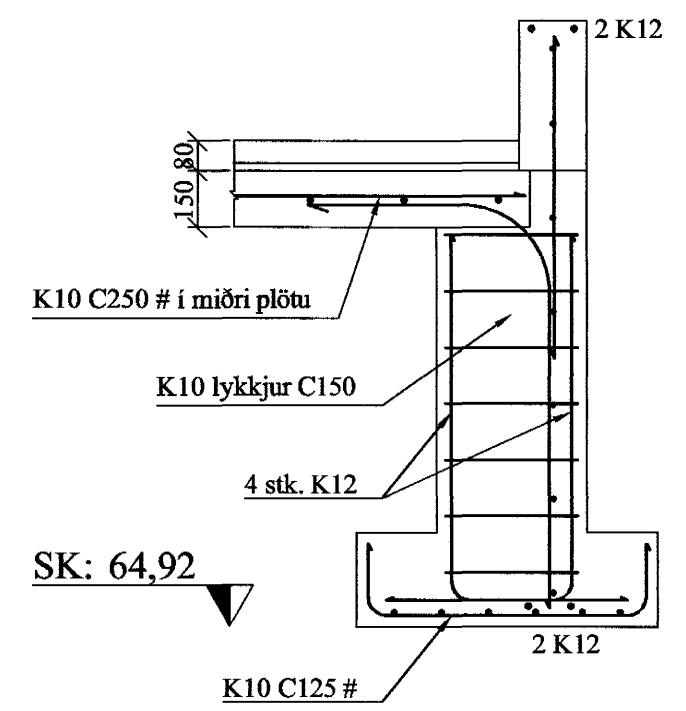
SK: 64,92

B Snið  
161 1:20



SK: 64,92

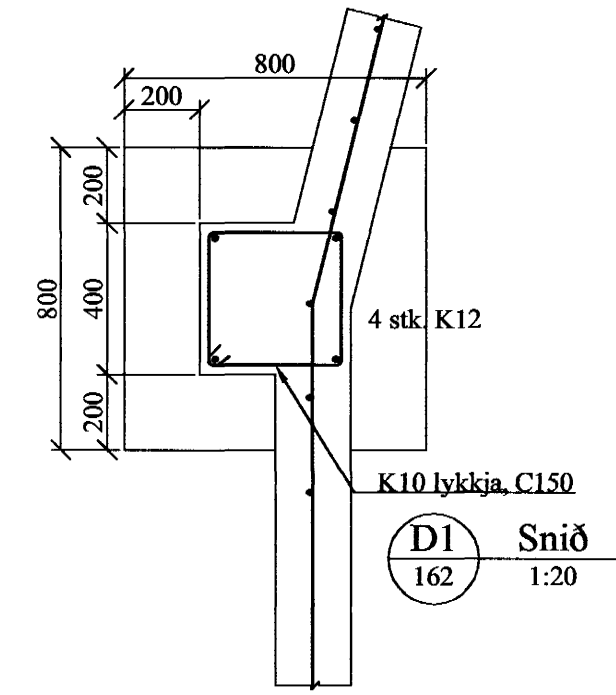
C Snið  
161 1:20



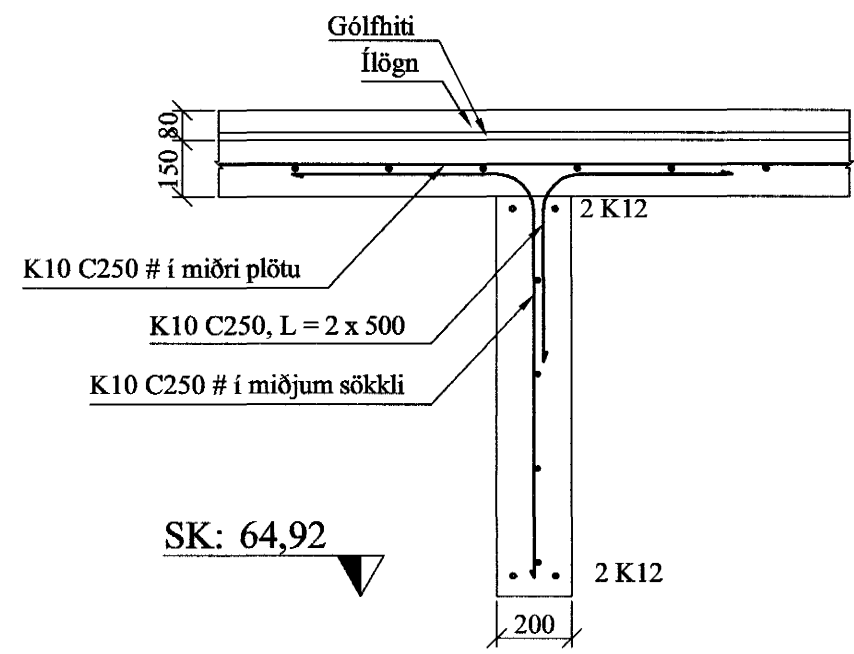
SK: 64,92

D Snið  
161 1:20

D1  
162

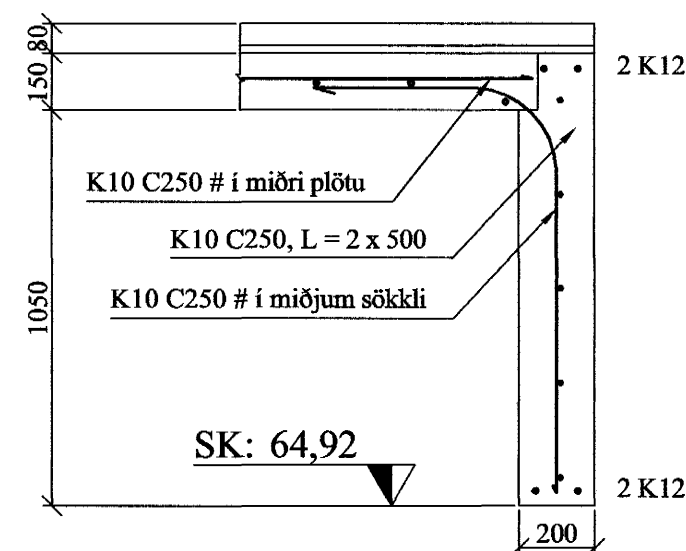


D1 Snið  
162 1:20



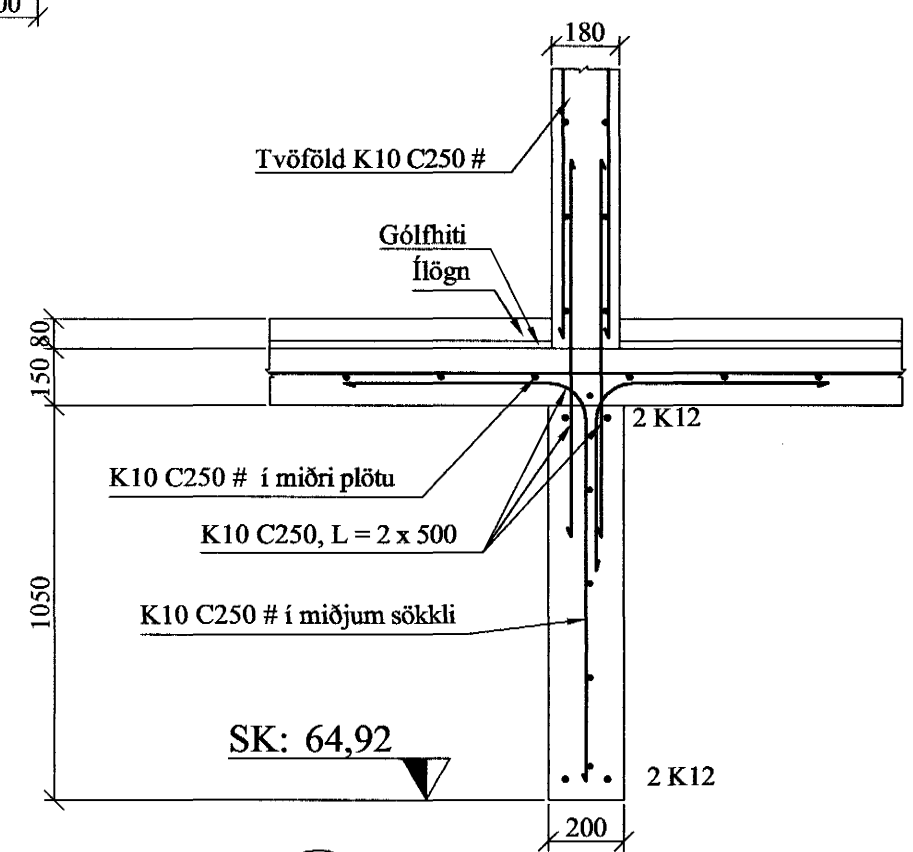
SK: 64,92

E Snið  
161 1:20



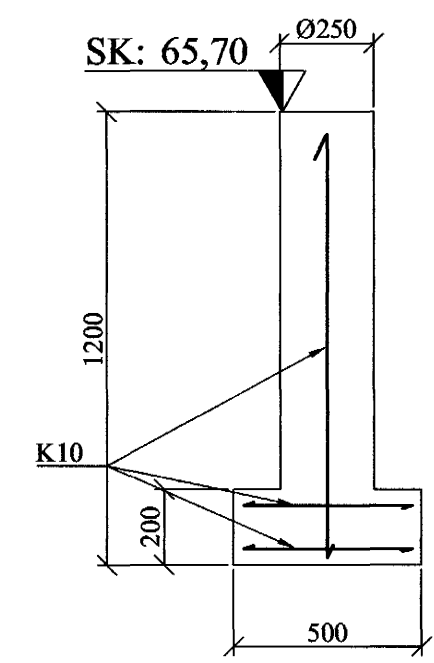
SK: 64,92

Snið undir hurðir  
161 1:20



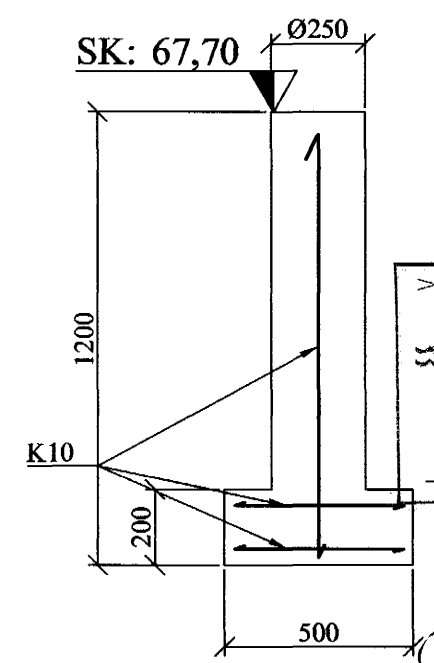
SK: 64,92

F Snið  
161 1:20



SK: 65,70

G Snið  
161 1:20

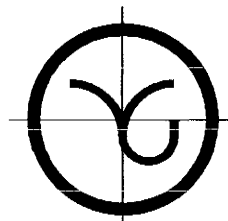


SK: 67,70

H Snið  
161 1:20

Byggingaáhrifurí Hafnarfirðar  
Aigrett þann  
09. OKT. 2002

A			
Br:	Hverju breytt:	Dags:	Kvittun:
Verk:	Erluás 37 221 Hafnarfirði	Frumstaðrð:	Blað nr: A2 162
Hluti:	Burðarvirki Snið í undirstöður	Nr:	02 040
		Hann:	KA
		Teikn:	KA
Dags:	30. sept 2002	Samþ:	Mkv: 1:20



**VGS** VERKFRÆÐISTOFA  
GUÐJÓNS P. SIGFÚSSONAR EHF  
AUSTURVEGI 42, 2. HÆÐ, 800 SELFOSS  
SÍMI: 482 2805, FAX: 482 3818  
NETFANG: VGS@VGS.IS