

SKÝRINGABLAÐ LAGNA

FRÁRENNISLAGNIR:

ÞVERMÁL OG GERÐ, ALLRA LAGNA, KEMUR FRAM Á TEIKNINGUM.

ALLAR FRÁRENNISLAGNIR Í GRUNNI SKULU VERA ÚR PVC-RÖRUM, NEMA ANNAD SÉ TEKID FRAM.

ALLAR FRÁRENNISLAGNIR OFAN BOTNPLÖTU SKULU VERA ÚR PP-RÖRUM, NEMA ANNAD SÉ TEKID FRAM.

TENGISTYKKI SKULU VERA SÖMU GERÐAR OG LAGNIRNAR SJÁLFRAR.

LENGÐAR-HALLI LAGNA MÁ ALDREI VERA MEIRI EN 300 %

KÓTAR Á LÖGNUM ERU MIÐADIR VID RÖR-BOTN.

MEÐ JARÐVATNSLÖGNUM SKAL SETJA HARPADA MÖL, Þ.E. MÖL nr. 1. UM FRÁGANG AD ÖÐRU LEYTI ER VÍSAÐ TIL RB-BLADA, LEIÐBEININGAR Í ÍST - 65 OG ANNARA STAÐLA OG REGLUGERÐA SEM Í GILDI ERU.

ÞAKNIDURFÖLL SKAL TENGJA VID JARÐVATNSLÖGN a.m.k. 10 CM FYRIR NEÐAN ENDANLEGT JARÐVEGYSFIRBORD.

ÚTLOFTUNARVENTLAR SKULU VERA AF VIDURKENNDRI GERÐ.

MESTA BIL Á MILLI UPPHENGJA FYRIR LÁRÉTTAR FRÁRENNISLAGNIR SKAL VERA 10 x ÞVERMÁL RÖRS

Á ALLA FALL-STAMMA KOMI FESTING VID PLÖTUSKIL OG a.m.k. EIN PAR Á MILLI.

ALLAR FRÁRENNISLAGNIR SEM ERU OFAN VID BOTNPLÖTU, SKAL EINANGRA MEÐ 50 mm ÞYKKRI STEINULL OG VEFJA ÞÆR SÍÐAN MEÐ PLAST-DÚK.

ALLT EJNI OG ÖLL VINNA SKAL VERA Í SAMRÆMI VID GILDANDI STAÐLA OG REGLUGERÐIR.

HITALAGNIR STÁLPÍPUR

ALLAR PÍPUR SKULU VERA ÚR SVÖRTUM JÁRN-RÖRUM, SAMKVÆMT DS-540, DIN-2440, EDA ÖÐRUM SAMBÆRILEGUM STÖÐLUM.

PÍPUR INNAHÚSS SKAL EINANGRA MEÐ 20mm ÞYKKUM GLERULLAR-HÓLKUM OG VEFJA SÍÐAN MEÐ PLASTDÚK, EDA ÖÐRU SAMBÆRILEGU.

HITALAGNIR SKAL ÞRÝSTIPRÓFA VID ÞRÝSTING = 8 bar, Í 24 KLST.

Á HVERN OFN KOMI STILLITÉ, LOFTSKRÚFA OG OFNLOKI. UM STAÐSETNINGU OG GERÐ, SJÁ OFNATÖFLU.

ΔT = 40°C.

MESTA BIL Á MILLI UPPHENGJA ER 2,0 m UNDIR LOFTUM OG 1,0 m Á VEGGJUM.

OFNAR SKULU FRAMLEIDDIR Í SAMRÆMI VID KRÖFUR Í ÍST-69.

ALLT EJNI OG VINNA SKAL VERA Í SAMRÆMI VID GILDANDI REGLUGERÐIR OG STAÐLA.

HITALAGNIR RÖR Í RÖR

Þar sem ofnalagnir eru rör í rör, skal innri pípan vera úr plasti með súrefniskápu, t.d. Wirsbo-eval-PEX, eða sambærilegu efni.

Ídráttarrörð skal vera úr HD-polyeten frá WIRSBO eða öðru sambærilegu efni.

Þar sem tengistykki eru hluti af rör í rör kerfi skulu tengistykki vera úr afzinkunarfríu efni, t.d. ametal frá TA sem sérstaklega er framleitt fyrir rör í rör kerfi.

Staðsetja skal alla stúta að ofnum með góðri nákvæmni. Stútarir skulu festast tryggilega og ná mátulega langt frá endanlegum vegg. Þetta skal með stútum þannig að þétting verði vatnsheld. Yfir öll gót skal setja þar til gerðar rósettur.

Á deilirör í rör í rör kerfi skal merkja slönguenda þannig að sjá megi hverju slangan tengist.

Þar sem pípur eru innsteyptar í plötur skal staðsetja þær ofaná neðri járnagirnd á miðju plötuhafl en neðaná efri járnagirnd við ásetur. Þar sem pípur eru innsteyptar í botnplötu skal staðsetja þær ofaná járnagirnd. Festa skal pípur í járnagirnd með þartilgerðum festingum með mest 1,5 m millibili.

Beygjuradius skal ekki vera meiri en 8 - ytra þvermál pípu. Nota skal tilbúin beygjestykki þegar leggja þarf pípur upp úr plötu eða útúr vegg.

Allt efni og vinna skal vera í samræmi við gildandi reglugerðir og staðla.

Ófnar skulu framleiddir í samræmi við kröfur ÍST 69.

Á hvern ofn komi stillité, loftskrúfa og ofnloki, um staðsetningu og gerð sjá ofnatöflu.

td = tvöföld tengidós.

Þrýstiprófa skal kerfið á eftirfarandi hátt: Tappa skal af kerfinu og þrýsting skal stilla á 1,5 - vinnuþrýsting. Þrýstingur þessi skal haldast í a.m.k. 30 mínútur. Þessu næst skal tappað af kerfinu þar til þrýstingur hefur fallið í það að vera 0,5 - vinnuþrýstingur. Ef þrýstingurinn stígur nú aftur, þá er kerfið þétt og skal þrýstingurinn haldast í a.m.k. 90 mínútur.

NEYSLUVATNSLAGNIR STÁLPÍPUR

ALLAR PÍPUR SKULU VERA ÚR GALVANISERUDUM RÖRUM, SAMKVÆMT DS-540, DIN-2440, EDA ÖÐRUM SAMBÆRILEGUM STÖÐLUM.

PÍPUR INNAHÚSS SKAL EINANGRA MEÐ 20 mm ÞYKKUM GLERULLARHÓLKUM OG VEFJA MED PLAST-DÚK, EDA Á ANNAN SAMBÆRILEGAN HÁTT. LAGNIR FYRIR KALT NEYSLUVATN SKAL VEFJA MED SÍBAL-PAPPA EDA VERJA ÞÆR Á ANNAN SAMBÆRILEGAN HÁTT.

LAGNIR SKAL ÞRÝSTIPRÓFA VID ÞRÝSTING = 10 bar, Í 24 KLST.

EFST Á ALLAR LÓDRÉTTAR GREINAR SKAL SETJA 30 CM LANGAN LOFTPÚÐA. ÞVERMÁL HANS SKAL VERA ÞAÐ SAMA OG SVERASTI HLUTI GREINARINNAR. EINNIG SKAL SETJA LOFTPÚÐA Á ALLAR HLÍÐAR-GREINAR SEM ERU LENGRI EN 8,0 m.

MESTA BIL MILLI UPPHENGJA ER 2,0 m UNDIR LOFTUM, EN 1,0 m Á VEGGJUM.

ALLT EJNI OG VINNA SKAL VERA Í SAMRÆMI VID GILDANDI STAÐLA OG REGLUGERÐIR.

NEYSLUVATNSLAGNIR RÖR Í RÖR

Þar sem neysluvatnslagnir eru rör í rör, skal innri pípan vera úr plasti með súrefniskápu, t.d. Wirsbo-PEX, eða sambærilegu efni.

Ídráttarrörð skal vera úr HD-polyeten frá WIRSBO eða öðru sambærilegu efni.

Þar sem tengistykki eru hluti af rör í rör kerfi skulu tengistykki vera úr afzinkunarfríu efni, t.d. ametal frá TA sem sérstaklega er framleitt fyrir rör í rör kerfi.

Staðsetja skal alla stúta að tækjum með góðri nákvæmni. Stútarir skulu festast tryggilega og ná mátulega langt frá endanlegum vegg. Þetta skal með stútum þannig að þétting verði vatnsheld. Yfir öll gót skal setja þar til gerðar rósettur.

Á deilirör í rör í rör kerfi skal merkja slönguenda þannig að sjá megi hverju slangan tengist.

Þar sem pípur eru innsteyptar í plötur skal staðsetja þær ofaná neðri járnagirnd á miðju plötuhafl en neðaná efri járnagirnd við ásetur. Þar sem pípur eru innsteyptar í botnplötu skal staðsetja þær ofaná járnagirnd. Festa skal pípur í járnagirnd með þartilgerðum festingum með mest 1,5 m millibili.

Beygjuradius skal ekki vera meiri en 8 - ytra þvermál pípu. Nota skal tilbúin beygjestykki þegar leggja þarf pípur upp úr plötu eða útúr vegg.

Allt efni og vinna skal vera í samræmi við gildandi reglugerðir og staðla.

td = tvöföld tengidós.

Þrýstiprófa skal kerfið á eftirfarandi hátt: Tappa skal af kerfinu og þrýsting skal stilla á 1,5 - vinnuþrýsting. Þrýstingur þessi skal haldast í a.m.k. 30 mínútur. Þessu næst skal tappað af kerfinu þar til þrýstingur hefur fallið í það að vera 0,5 - vinnuþrýstingur. Ef þrýstingurinn stígur nú aftur, þá er kerfið þétt og skal þrýstingurinn haldast í a.m.k. 90 mínútur.

TÁKN OG SKAMMSTAFANIR:

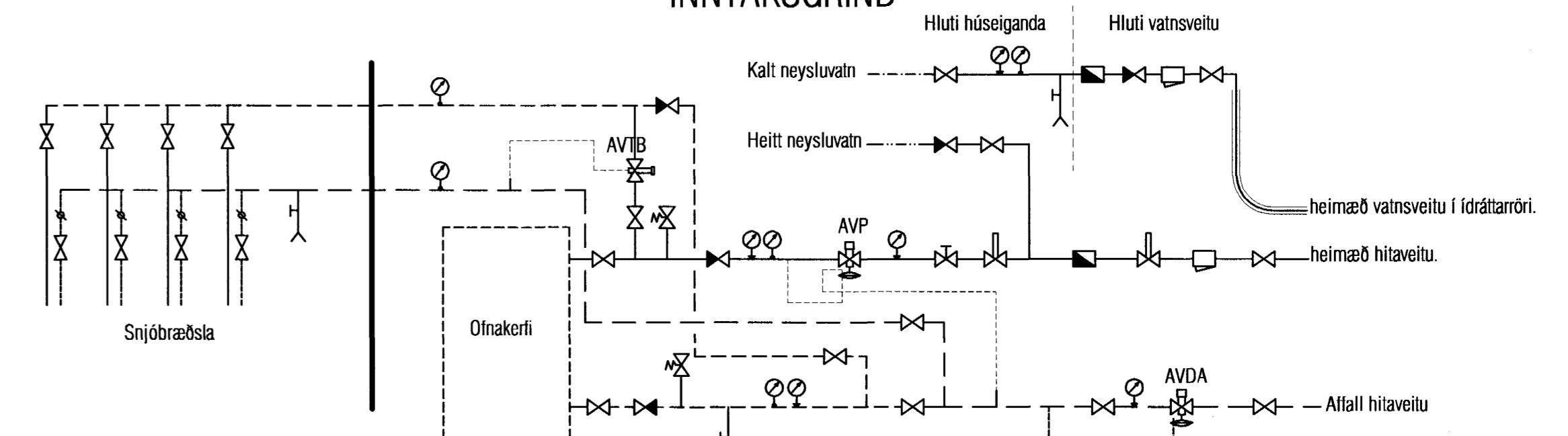
EV : ELDHÚSVASKUR
HL : HANDLAUG
ÞV : ÞVOTTAVÉL
BK : BADKAR
RV : RÆSTVASKUR
SV : SKOLVASKUR
SB : STEYPIBÆÐ
VS : VATNSSALERNI
BRS : BRUNASLANGA
SK : SLÖNGUKRANI
ÚK : ÚTIKRANI
GN : GÓLFNIÐURFALL
GNG : GÓLFNIÐURFALL m/ gegnumstreymi
PN : ÞAKNIDURFALL
NF : NIÐURFALL
BR : BRUNNUR
DBR : DÆLUBRUNNUR
HBR : HREINSIBRUNNUR
SN : SVALANIDURFALL
SL : ÚTLOFTUNARVENTILL, (sogventill)
PVC : FRÁRENNISLÖRÚR POLYVINYLKLÓRID
PP : FRÁRENNISLÖRÚR POLYPRORYLEN
PEH : PLASTRÖR ÚR POLYETHYLEN
ST : FRÁRENNISLÖRÚR STEINSTEYPU
2% : HALLI Á LÖGN ER 2 cm/ lengdarmeter
ø100 : ÞVERMÁL RÖRS ER 100 mm
PN : PÍPA FER NIÐUR
PU : PÍPA FER UPP
IG : PÍPA ER Í GÓLFRAUF
IE : PÍPA LIGGUR Í EINANGRUN
IV : PÍPA LIGGUR Í VEGG
AV : PÍPA LIGGUR UTAN Á VEGG
IS : PÍPA LIGGUR Í SÖKKLI INNRÉTTINGAR
YD : PÍPA LIGGUR YFIR DYRUM
UPL : PÍPA LIGGUR UPP UNDIR LOFTPLÖTU

TÁKN	
	Vatnsmælir
	Hemill
	sía
	Stíllöki
	Renni/kúlulöki
	Einstreymilöki
	Öryggislöki
	Opnar við 2,5 bar
	Segulöki
	T.d. Danfoss EV
	Mismunabryttingar.
	T.d. Danfoss AVP
	Bakþrysilöki
	T.d. Danfoss AVDA
	Hlást.löki í neysluv.
	T.d. Danfoss AVTQ
	Hlást.löki í neysluv.
	40-60, DN 20
	Lotskíja
	T.d. Flamcovent
	Sjálv. rennissihemill
	Sjálvirk aflöflun
	T.d. Fleavent
	Tæmilöki
	Slöngulöki
	Þryttingsmælir
	0-6 bar/0-2,5 bar
	Hlámælir
	0-100° C/0-50° C

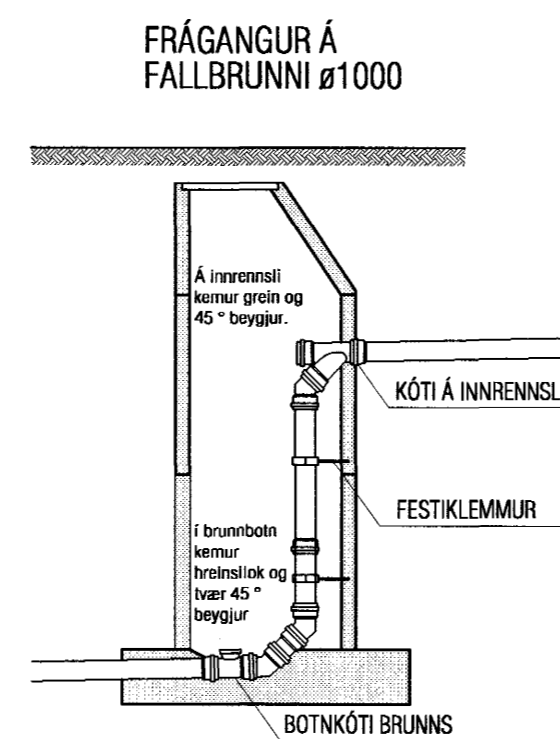
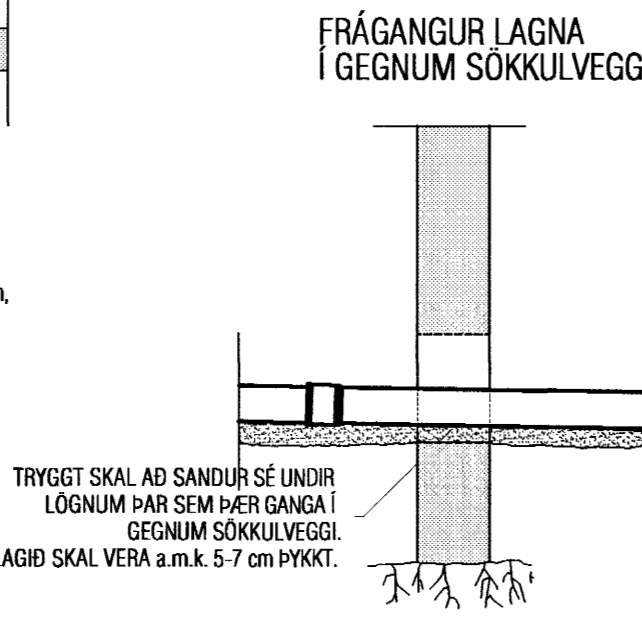
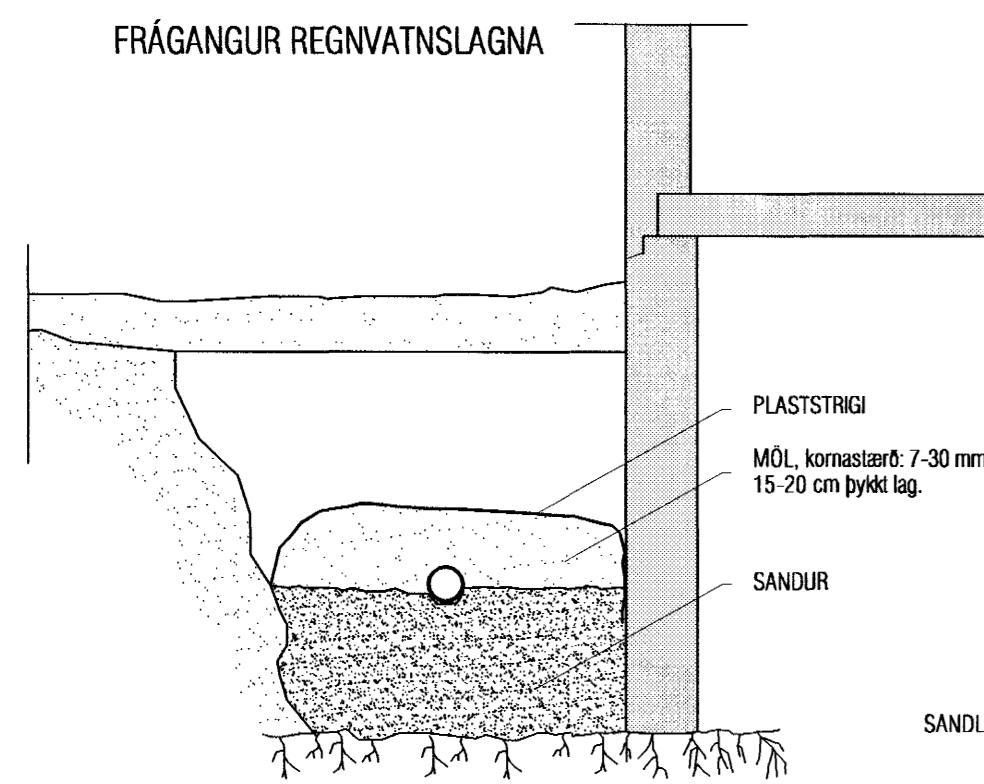
Hæð upp í tæki:

BK: 700 mm
HL: 600 mm
SB: 1100 mm
ÞV: 700 mm
VS: 200 mm
SV: 1100 mm
EV: 600 mm

INNTAKSGRIND



Bygginguvaldið Hafnarfirðir
Algrætt þann
23. JAN. 2004
Sigrúnur Lúðvígsson



- Framrás hitalagna
- - - - - Bakrás hitalagna
- Heitt neysluvatn
- Kalt neysluvatn
- Frárennislaginir
- Jarðvatnslagnir (ópökkuð)
- Regnvatnslagnir (pökkuð)
- Regn- og jarðvatnslagnir (hálfpökkuð)

VEKTOR
- hönnun og ráðgjöf -
Nýbýlavegi 6, 200 Kópavogi.

Sigurður Hafsteinsson
bygginguvaldið Hafnarfirðir
KL 030659-7748
sími 554-6650 fax 554-6669

Tel. nr. _____
Tilvísun á teikningu _____
Samþykkið _____
Smykkir _____

Br. _____
Dags. _____

Hamað _____
Tolkað _____
Dagsetning _____
22.12.03

FÍFUVELLIR 25-27, HAFNARFIRÐI
LAGNIR: SKÝRINGAR

Hamað _____
Tolkað _____
Dagsetning _____
22.12.03

Verk nr. _____
Mæliskala _____
L-01