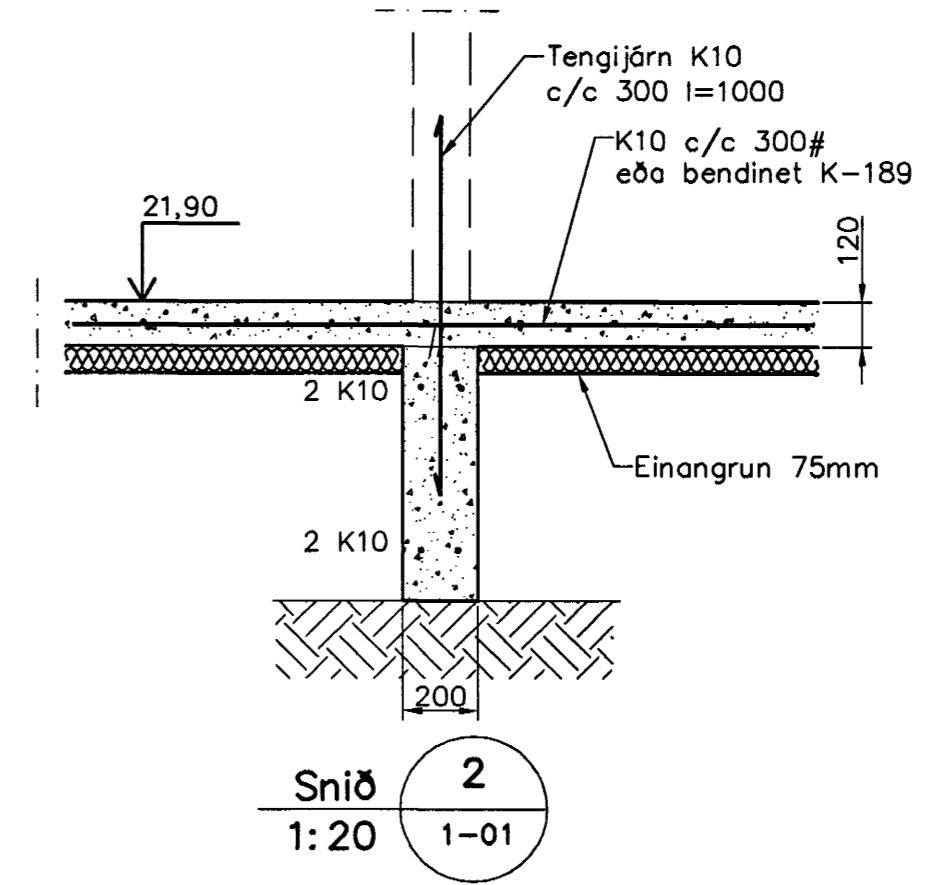
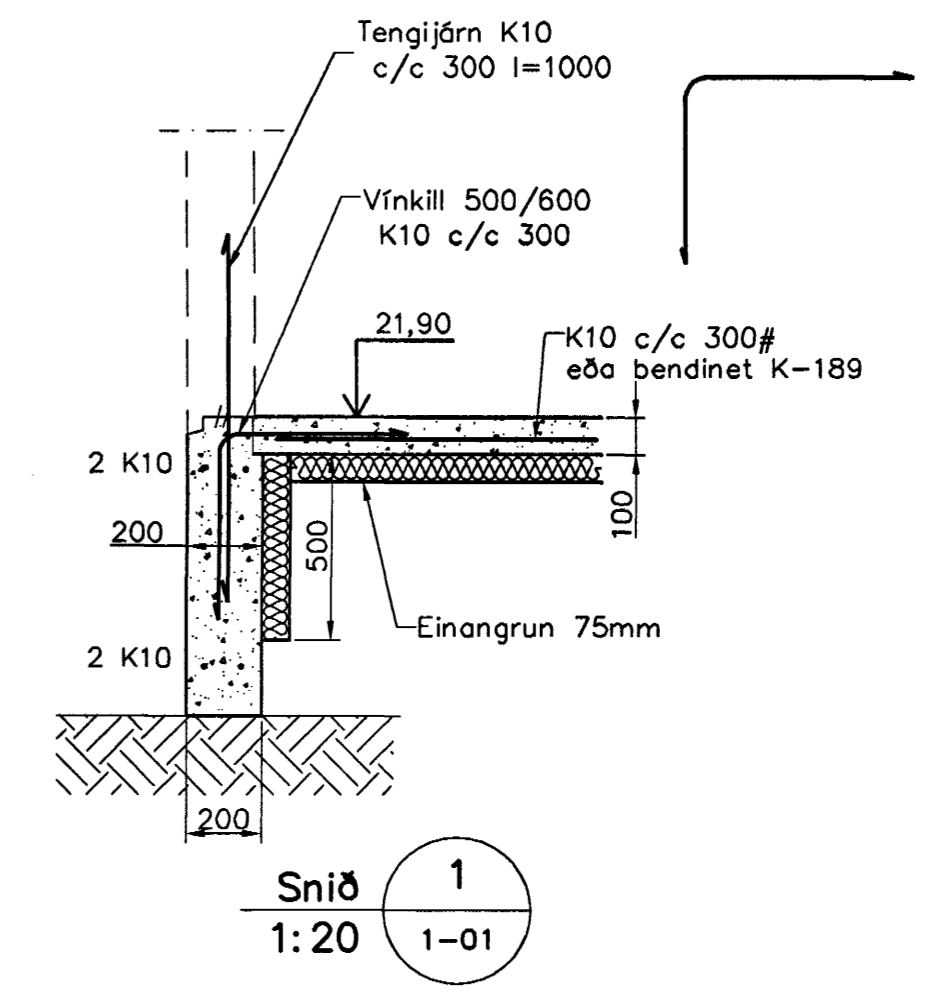


Undirstöður, Grunnmynd, 1:50



Byggingatillit Hænarjarðar  
Algreit þann  
20 JAN. 2004  
Sigurður Kalkbrenn

Skýringar

Almennar skýringar sjá blað 00-01.  
Undirstöður hvíla á Þjappaðri frostfríri fyllingu.  
Hæð undirstöðu skal vera umk. 80 sm.  
Mesta slag á undirstöðu = 0,4 MPa.  
Fylling inn í sökkla skal vera frostfrí og Þjappast í 30 sm lögum.  
Fylling inn í sökkla skal vera frostfrí grús. Fyllingu skal Þjappa í 30 sm lögum með umk. 60 kg vbróseða 3 umferðir hver lög.

Útgáfa	Breyting	Dagsetning	Hannað
Sveinbjörn Hinriksson Byggingatæknifræðingur Kl. 160851-2029 Brekkugötu 8 Hafnarfirði Sími: 555-4008, 861-6651 Netfang: svennis@si.is		Staður Daggarvellir 11 Hafnarfirði	
		Skýring Undirstöður	
Hannað / Teiknað <i>[Signature]</i>	Kvarði 1:50	Dagsetning 15.01.04	Verkr. 25-03
			Teikn.n. 1-01