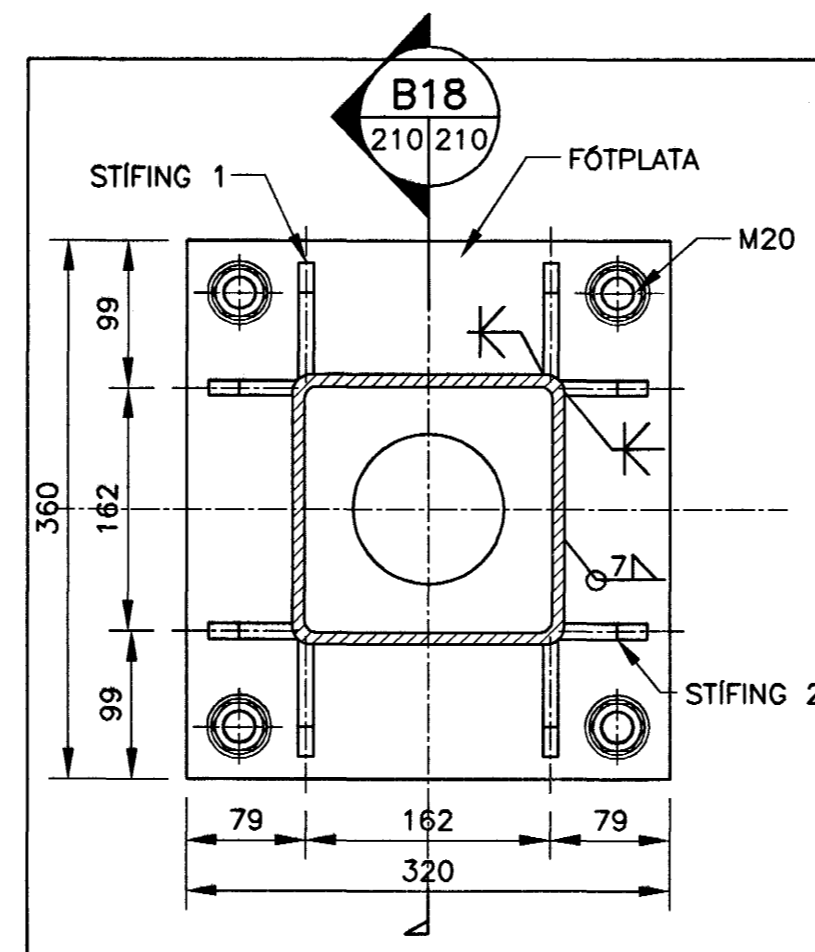
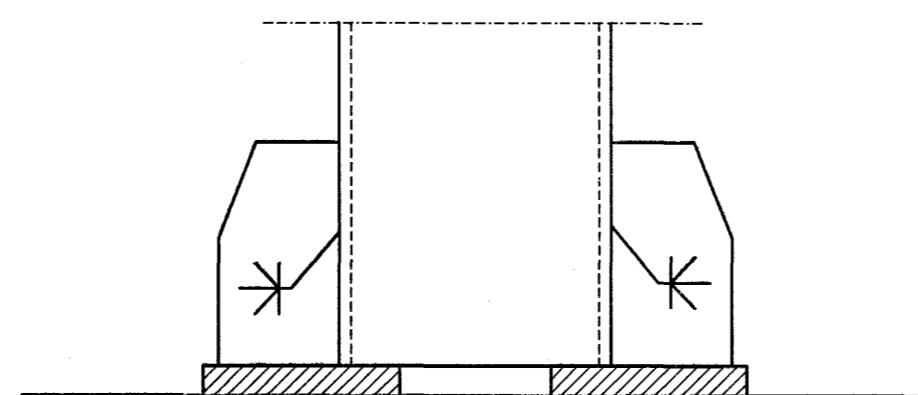


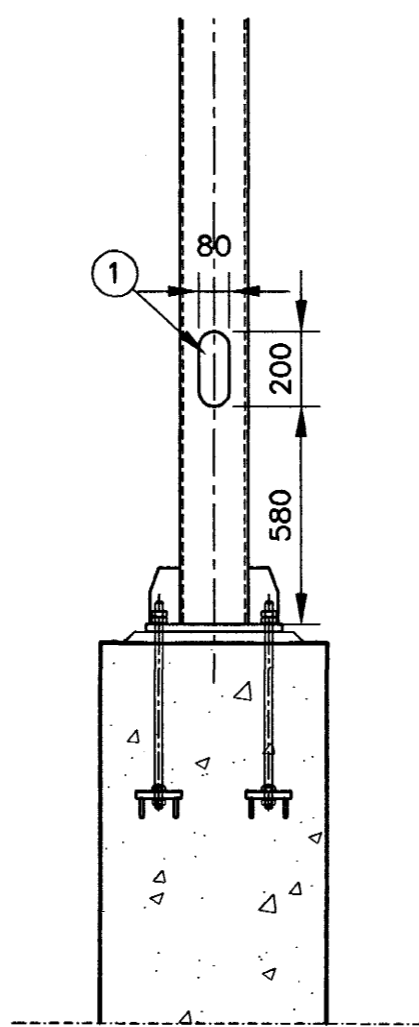
AUGLYSINGASKILTÍ
1:20



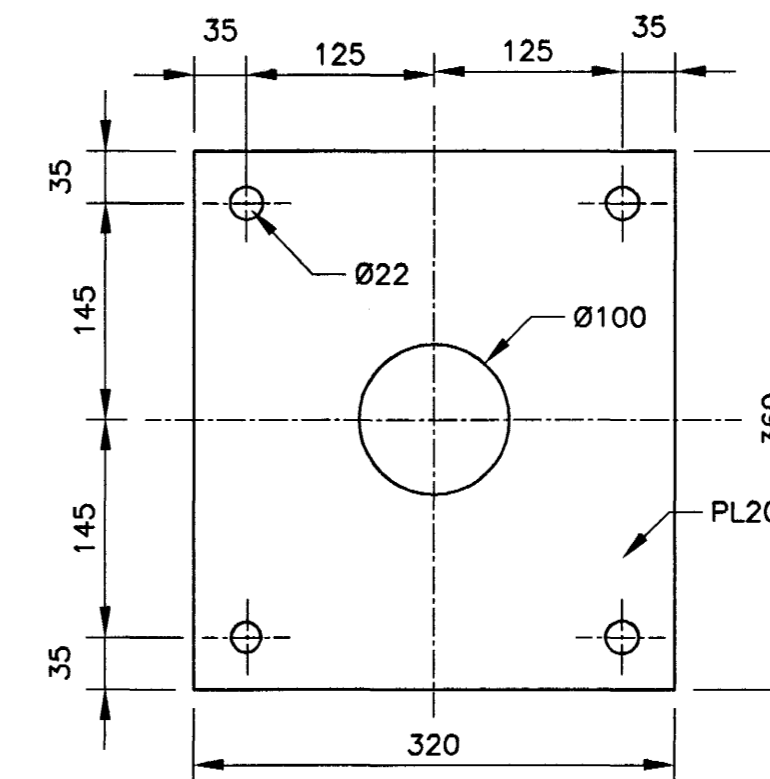
B18 SNID
210/210 1:5



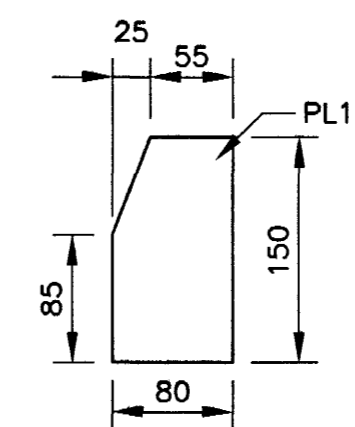
B17 SNID
210/210 1:5



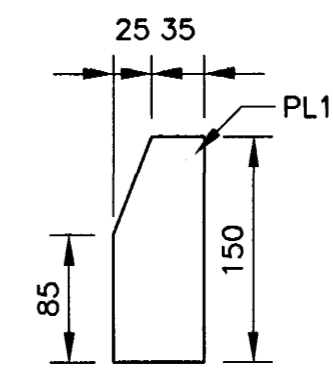
B16 SNID
210/210 1:5



FÓTPLATA
1:5



STÍFING 1
1:5



STÍFING 2
1:5

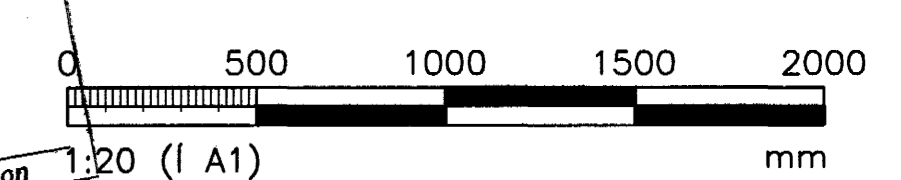
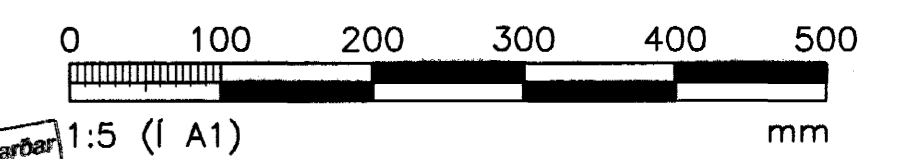
ÚTGÁFUERILL			
NR.:	DAGS:	SKYRINGAR:	HANNAÐ:
B1	06.11.2003	BYGGINGARTEIKNING	SIS
B2	07.01.2004	BYGGINGARTEIKNING	SIS
DAGS. UNDIRSKRIFTAR:		NAFN OG KT. SAMREINGARHÖNNUDAR:	
UNDIRSKRIFT SAMREINGARHÖNNUDAR:			

TÁKN:

- GAUMLÓGA MED LOKI. FRÁGANGUR SAMSKONAR OG FYRIR LJÓSASTAURA.
- FESTINGAR OG ÚRTÖK Í KASSAPRÓFIL VEGNA AUGLYSINGAKASSA SKV FRAMLEIDANDA AUGLYSINGAKASSA

SKÝRINGAR:

- SJÁ ALMENNAR SKÝRINGAR Á TEIKN. B206.
- CERÐ AFFRÉTTUNARMÖRS SKAL VERA SKV VERKLÝSINGU.
- ALLT SMÍDASTÁL SKAL VERA HEITZINKHÓÐAÐ OG VERA AF STÁLGEÐUM S235JRG2 NEMA ANNAD KOMI FRAM Á SÉRTEIKNINGUM.
- SNITTTEINAR, RÆR OG SKINNUR SKULU VERA HEITZINKHÓÐAÐAR OG AF STÁLGEÐUM 8.8 NEMA ANNAD KOMI FRAM Á SÉRTEIKNINGUM.



Byggingafruttir Hinnar Jarðar
Afgreitt þann
16 JAN. 2004
Slauri-Laur Kalldórsson

ÖLL AFNOT OG AFRETTUN TEIKNINGAR. AD HELTA EDA HEILD. ER HÁÐ SKRIFLEUÐ LEYFI HÖFUNDA.

HÖNNUN

GRENSÁSGEIGI 1 - 108 REYKJAVÍK - Sími: 510 4000 - FAX: 510 4001
VEFFANG: www.honnun.is - NETFANG: honnun@honnun.is

HEITI VERKS:
**ATLANTSOLÍA
ÓSEYRARBRAUT 23**

HEITI TEIKNINGAR:
**SJÁLFSAFGREIÐSLUSTÖÐ:
BURDARVIRKI
AUGLYSINGASKILTÍ**

MÆLI:	TEIKNAD:	GEYMSLUNOMER:	VNR:
	SIS		1.023.201
HANNAÐ:	YFIRSEÐ:	MKV:	NR. TEIKNINGAR:
SIS	RP	1:20/1:5	
DAGS. UNDIRSKRIFTAR:	NAFN OG KT. HÖNNUDAR:		
7/1 2004	HÖNNUN hf	430572-0169	B210
UNDIRSKRIFT HÖNNUDAR:	ÚTGÁFA:		B2