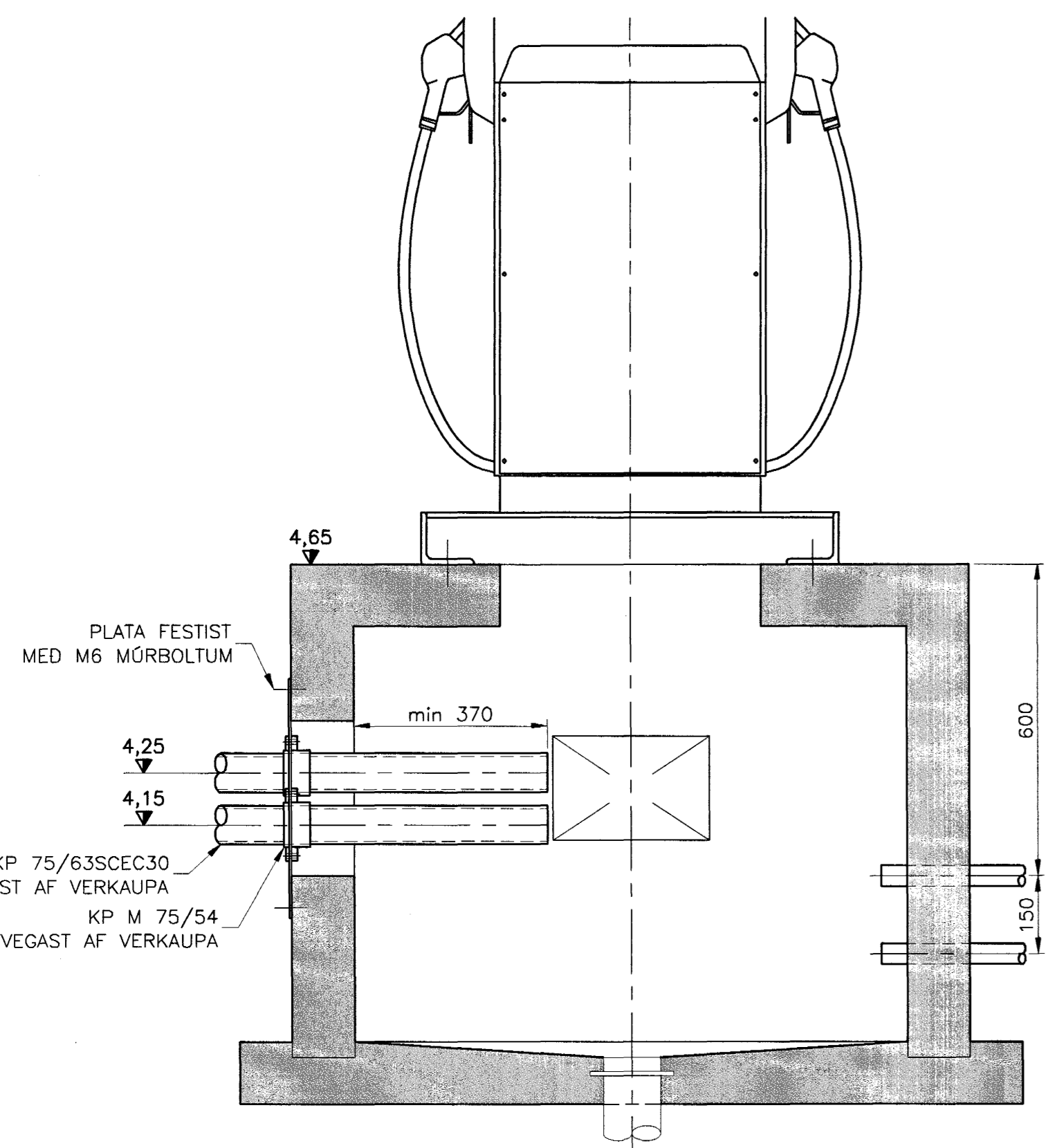
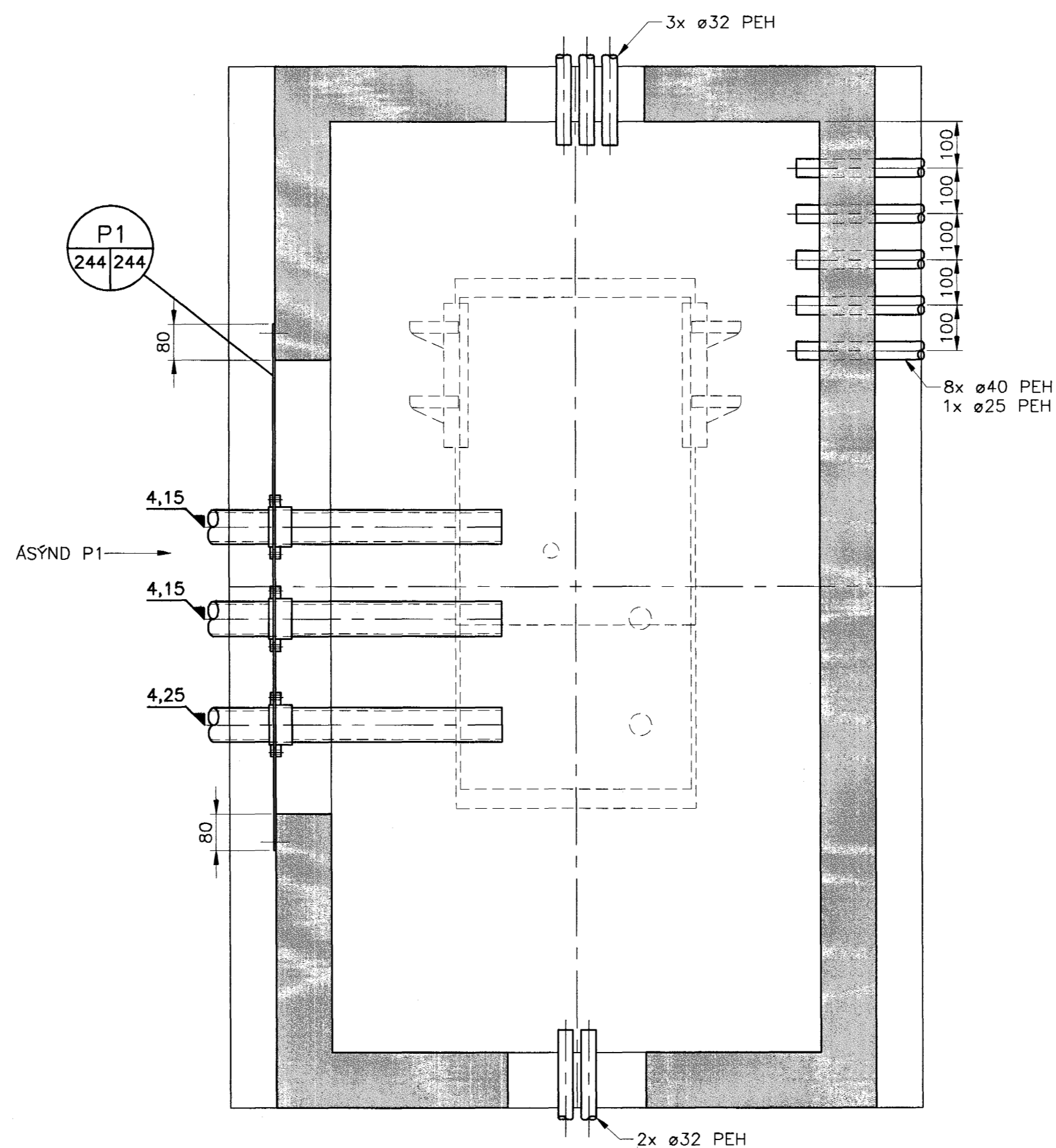


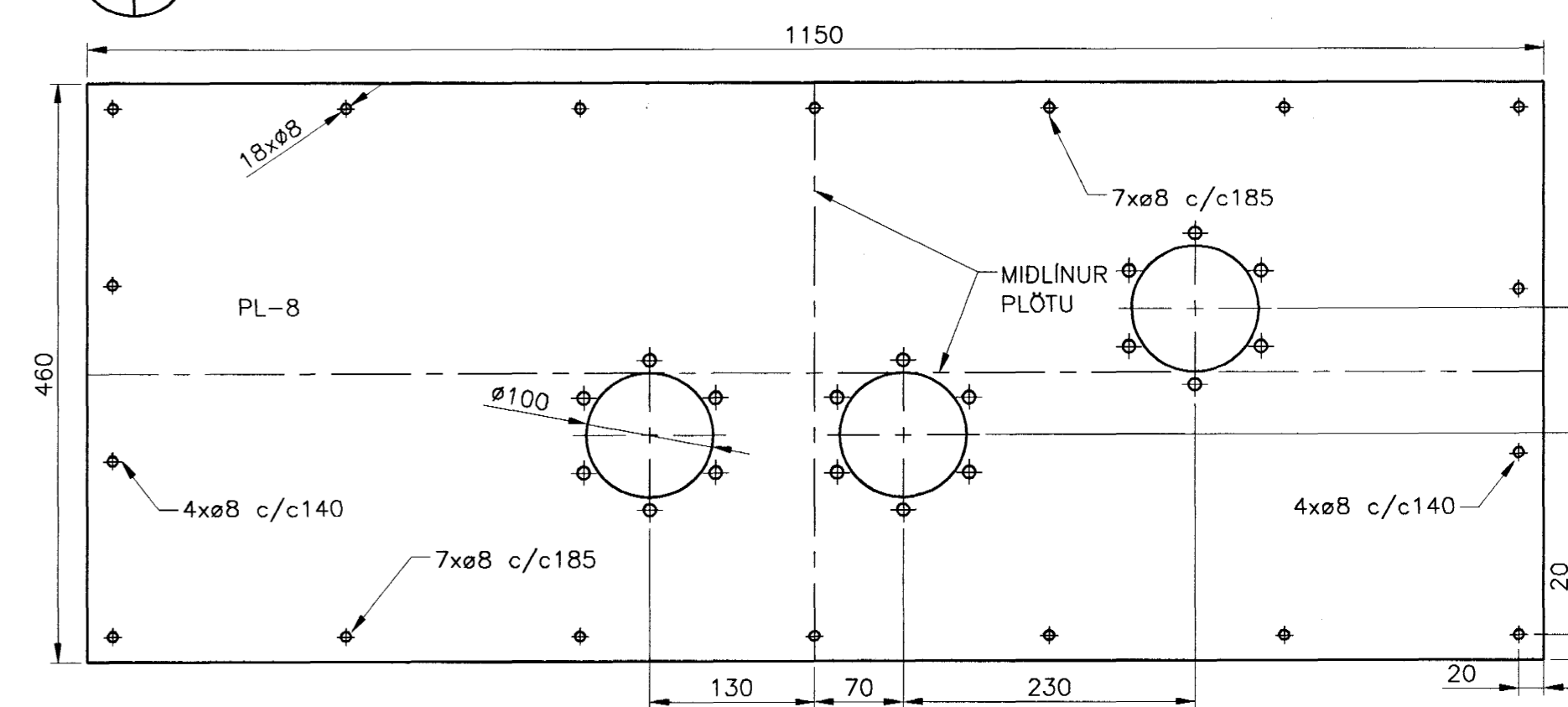
SNID Í TENGI BRUNN – AFGREIÐSLUTÆKI NR 1
1:10



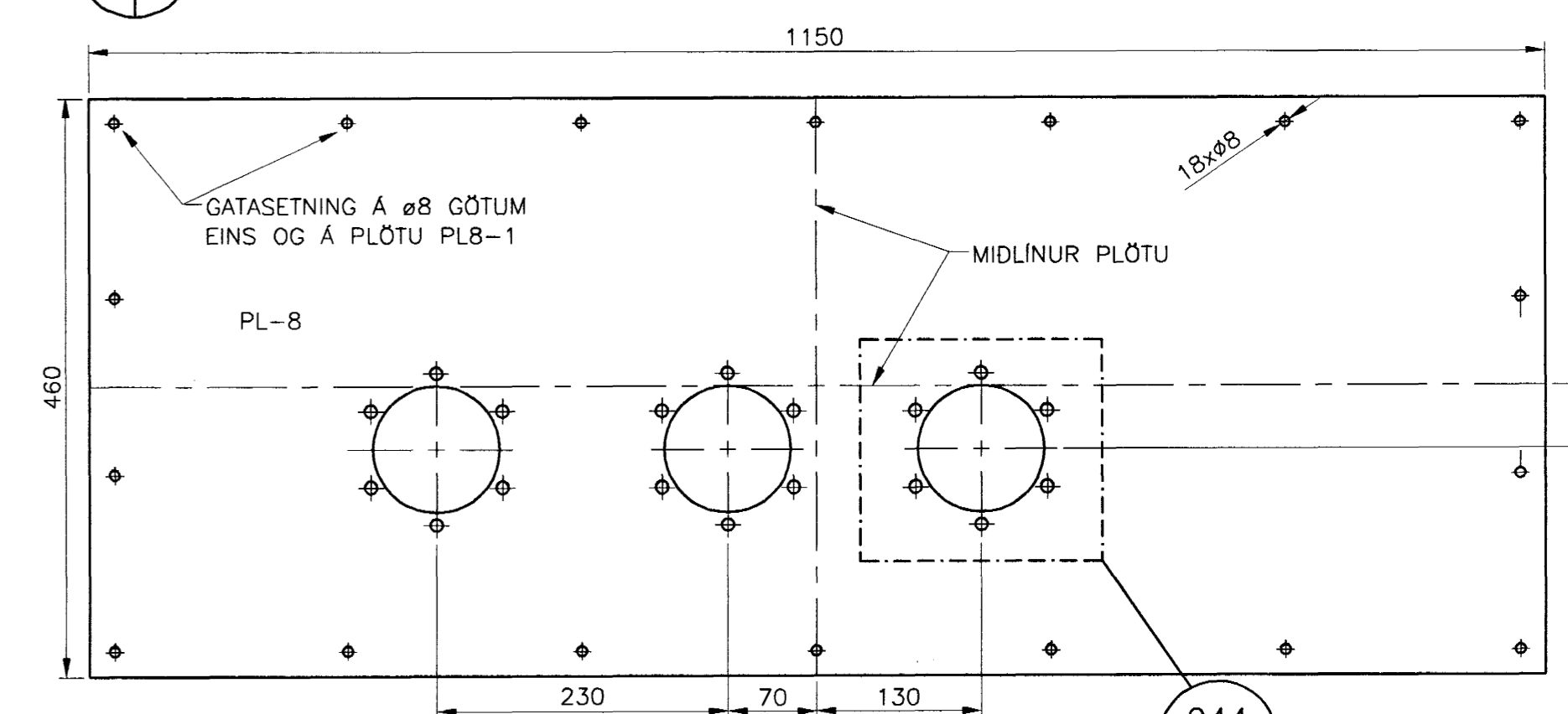
TENGI BRUNNUR – AFGREIÐSLUTÆKI NR 1
1:10



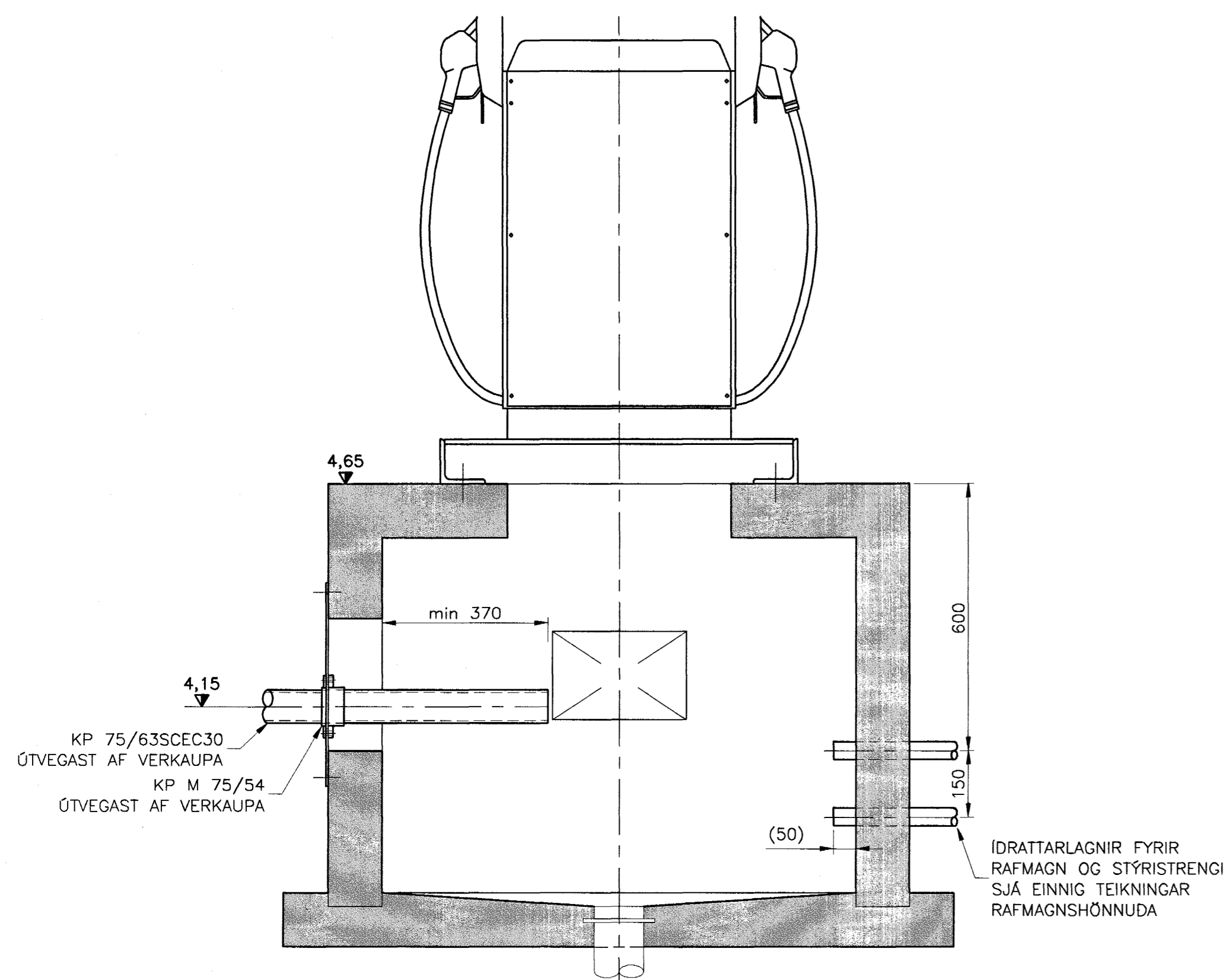
P1 TENGIPLATA 1
244/244 1:5



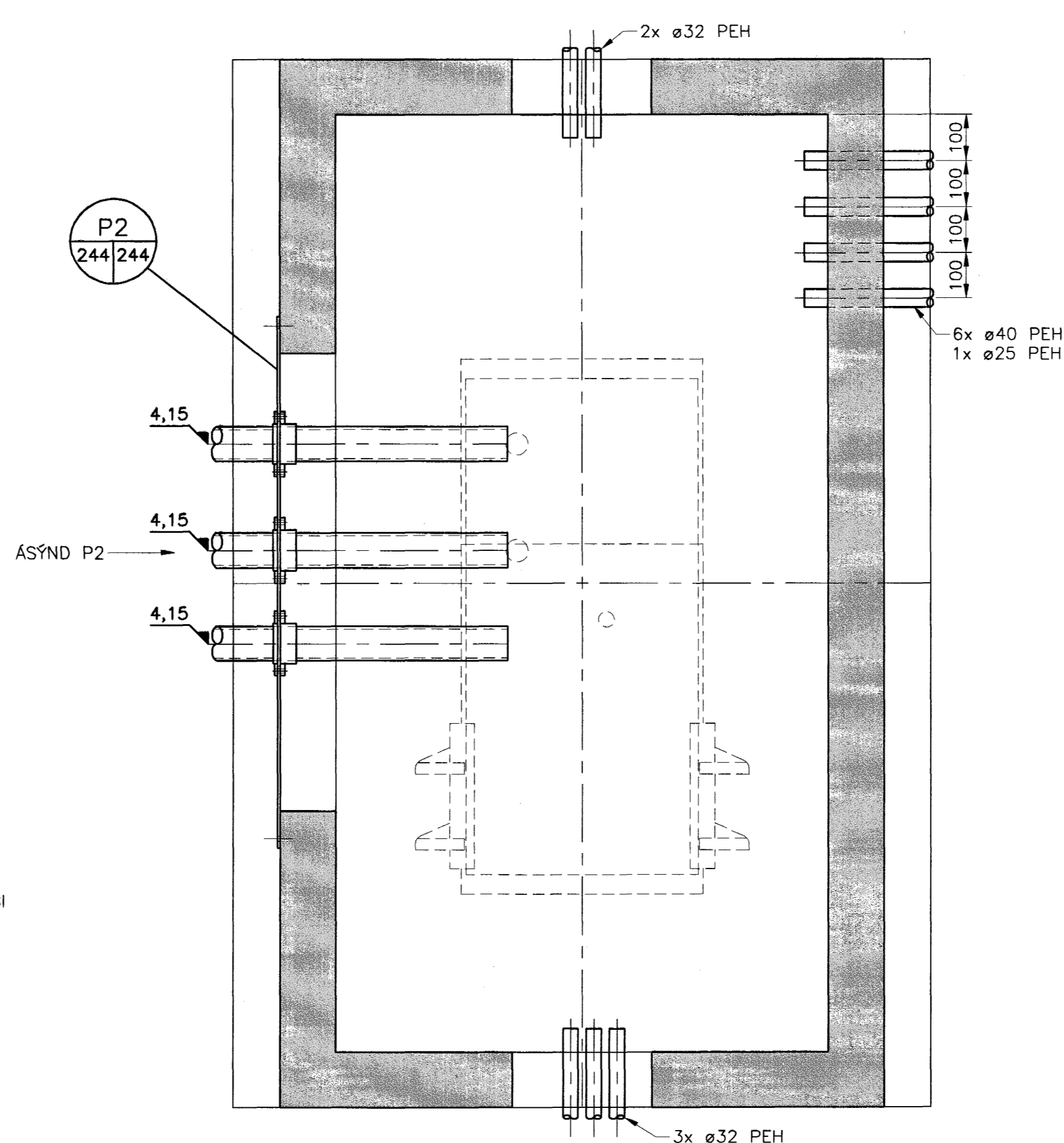
P2 TENGIPLATA 2
244/244 1:5



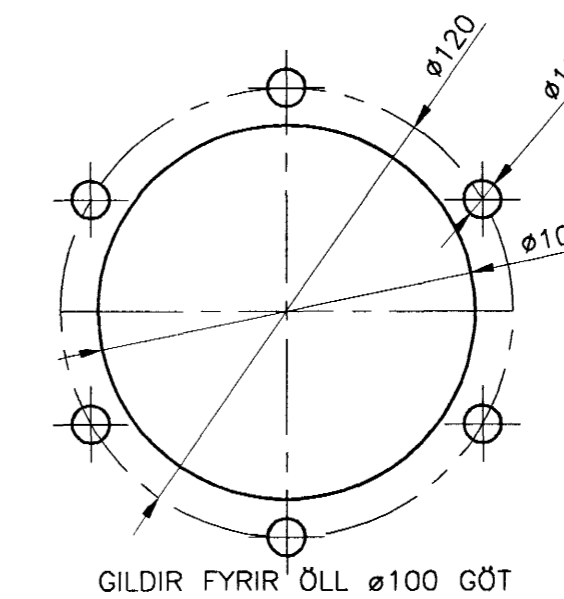
SNID Í TENGI BRUNN – AFGREIÐSLUTÆKI NR 2
1:10



TENGI BRUNNUR – AFGREIÐSLUTÆKI NR 2
1:10



244 DEILI
244/244 1:2



SKÝRINGAR

ÖLL VINNA ER Í SAMREMI VÍÐ VIDEIGANDI ÍST STADLA OG REGLUR UM BRUNAVARNIR Á BENSINSTÖÐVUM.

PLÖTUR ER ÓR S235JR, ÞÆR HEITGALVANISERIST EFTIR SMÍÐI, ÞETTA SKAL SAMSETNINGARBRÚNIR (TVÖFOLD RÖND) MED VIDURKENDU ÞÉTTIKITTI VÍÐ UPPSETNINGU

ÓTGÁFUFRILL			
NOMER:	DAGS:	SKÝRINGAR:	HANNAÐ:
B1	05.11.03	BYGGINGATEIKNING	OSG
B2	06.01.2004	GATASETNING Á PLÖTUM LAGFERÐAR	AB
DAGS, UNDIRSKRIFTAR:		NAFN OG KT. SAMREINGARHÖNNUÐAR:	
UNDIRSKRIFT SAMREINGARHÖNNUÐAR:			

ÖLL AFNOT OG AFRITUN TEIKNINGAR, AD HLUÐA EÐA HEILD, ER HÁÐ SKRIFLEGU LEYFI HÖFNUDA.

HÖNNUN

CRENSÁSVEGI 1 108 REYKJAVÍK SÍMI: 510 4000 FAX: 510 4001
VEFFANG: www.honnun.is NETFANG: honnun@honnun.is

**ATLANTSOLÍA
ÓSEYRARBRAUT 23**

ÞEIT TEIKNINGAR:
SJÁLFAFGREIÐSLUSTÖÐ
LAGNIR Í TENGI BRUNNUM DÆLUEYJU
SNID OG DEILI

MLTI:	TEIKNAD:	GEYMSLUNOMER:	VNR:
	OSG		1.023.201
HANNAÐ:	YFRIFRÍÐ:	MKV:	NR. TEIKNINGAR:
OSG	AS	1:10, 1:5, 1:2 A1	
DAGS, UNDIRSKRIFTAR:	NAFN OG KT. HÖNNUÐAR:	430572-0169	V244
21.2009	HÖNNUN hf		ÓTGÁFA: B2

