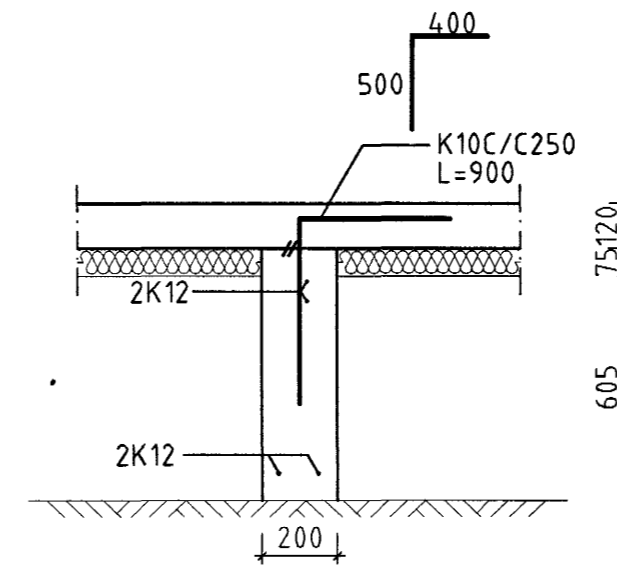
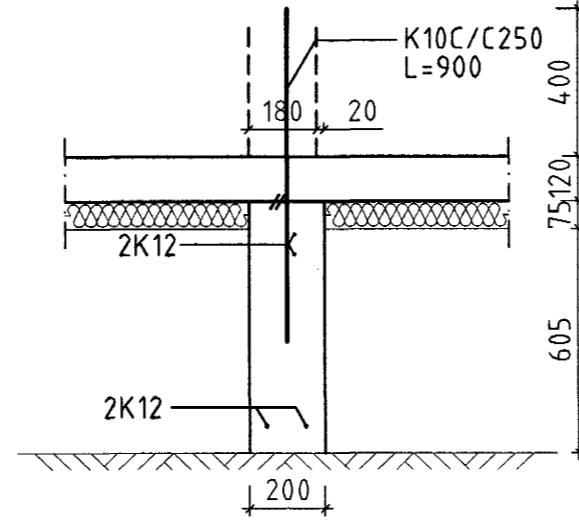
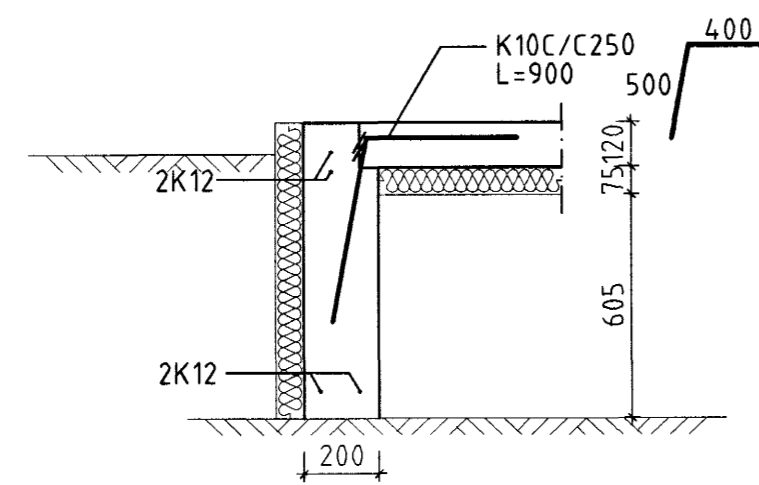
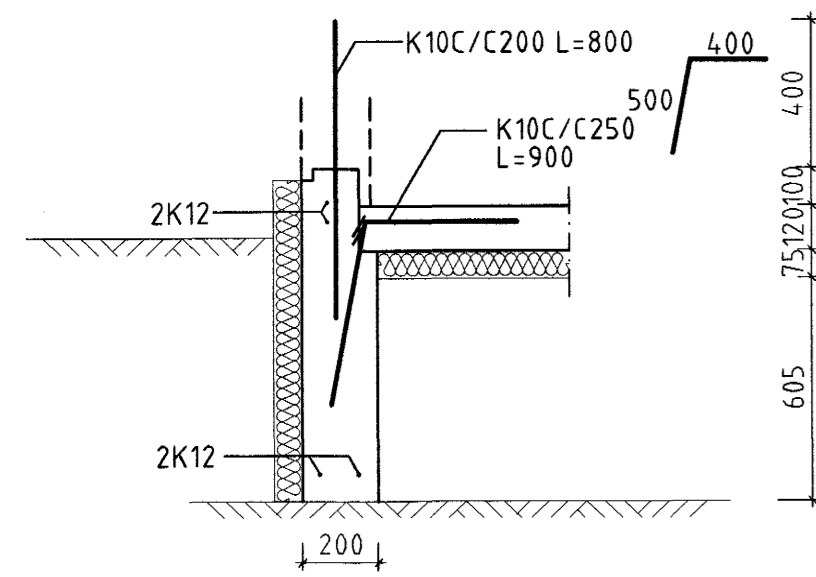
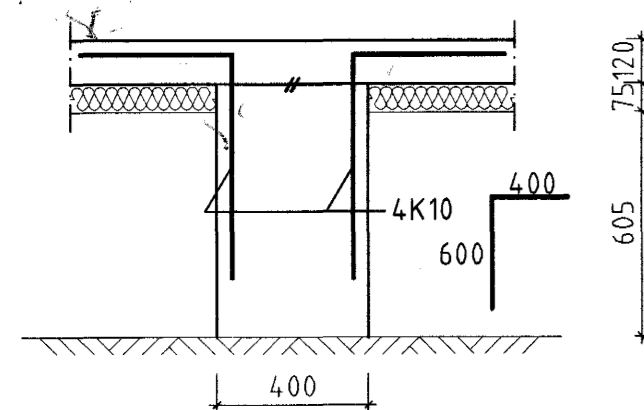
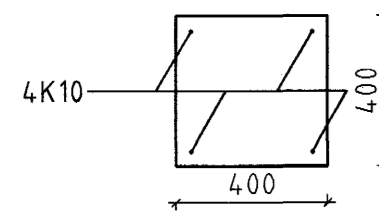


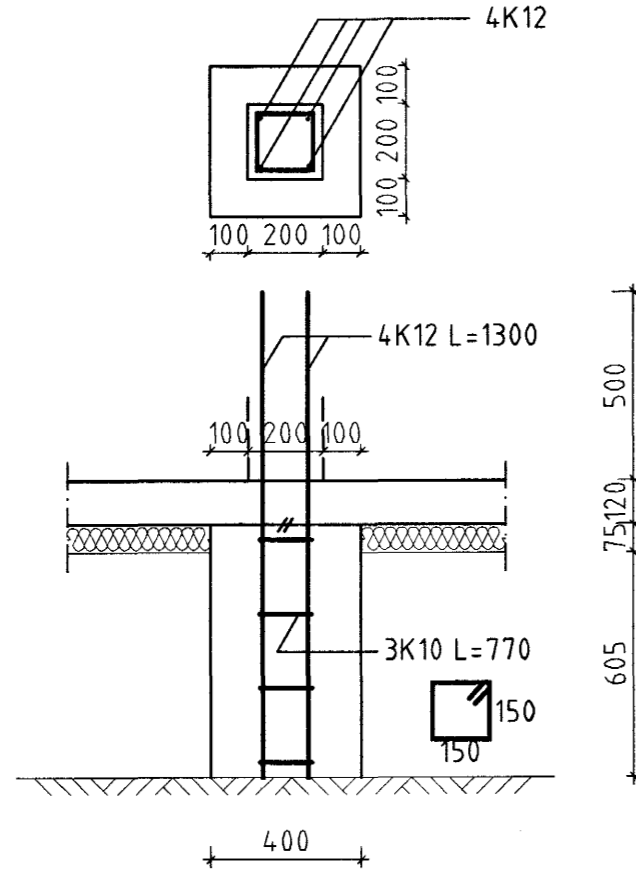
**DÆMIGERÐ SNID Í UNDIRSTÖÐUR Á FYLINGU M1:20**



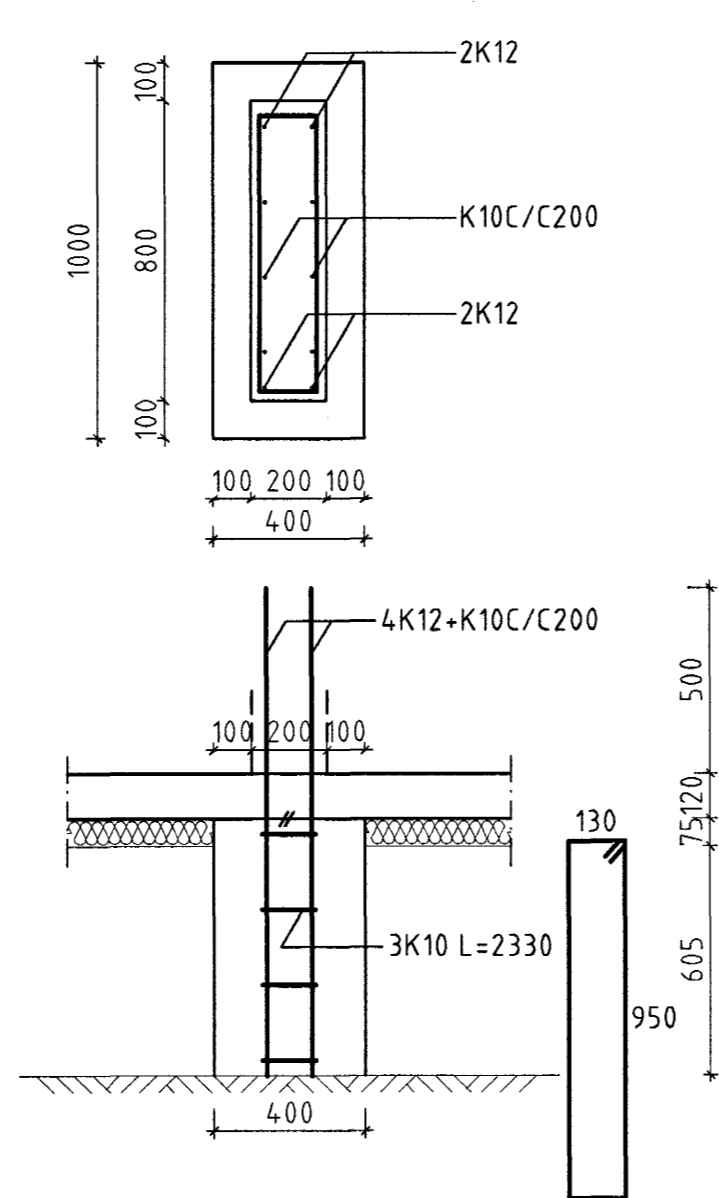
**U1 4STK. M1:20**



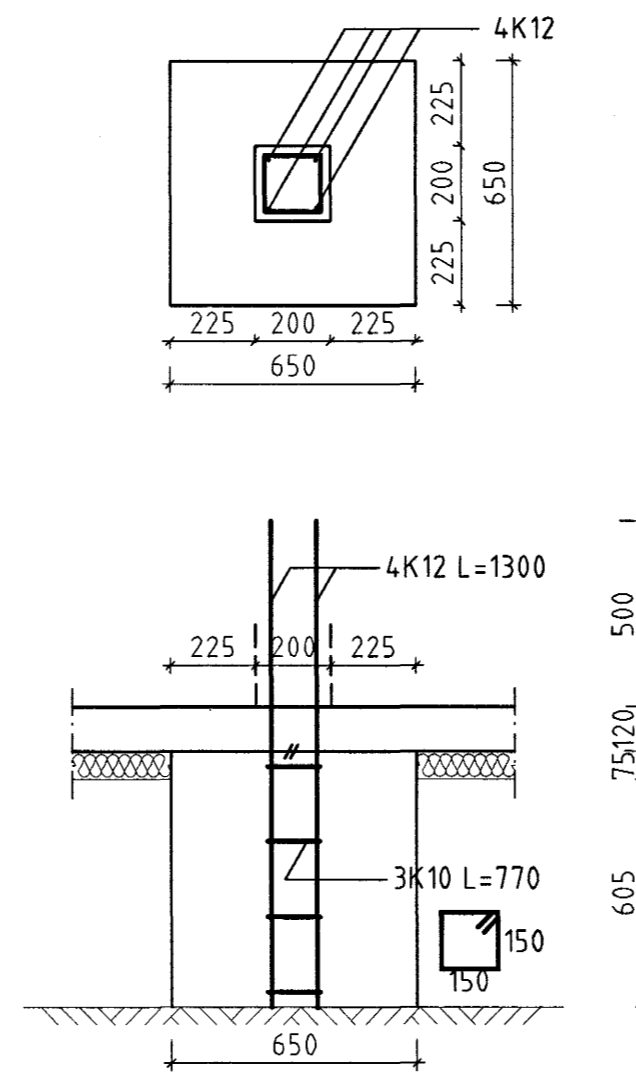
**U2 6STK. M1:20**



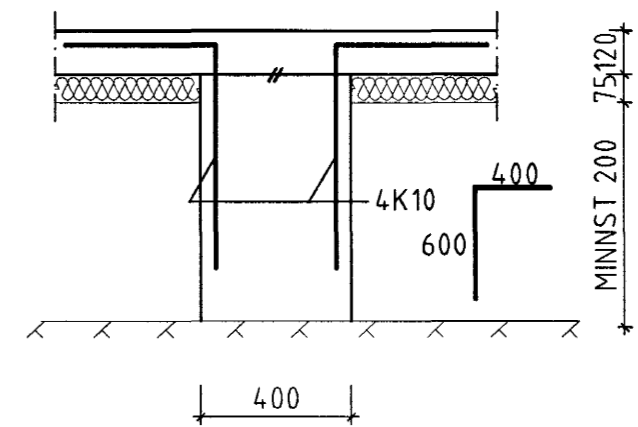
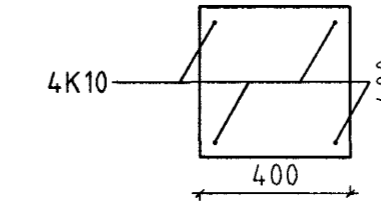
**U3 4STK. M1:20**



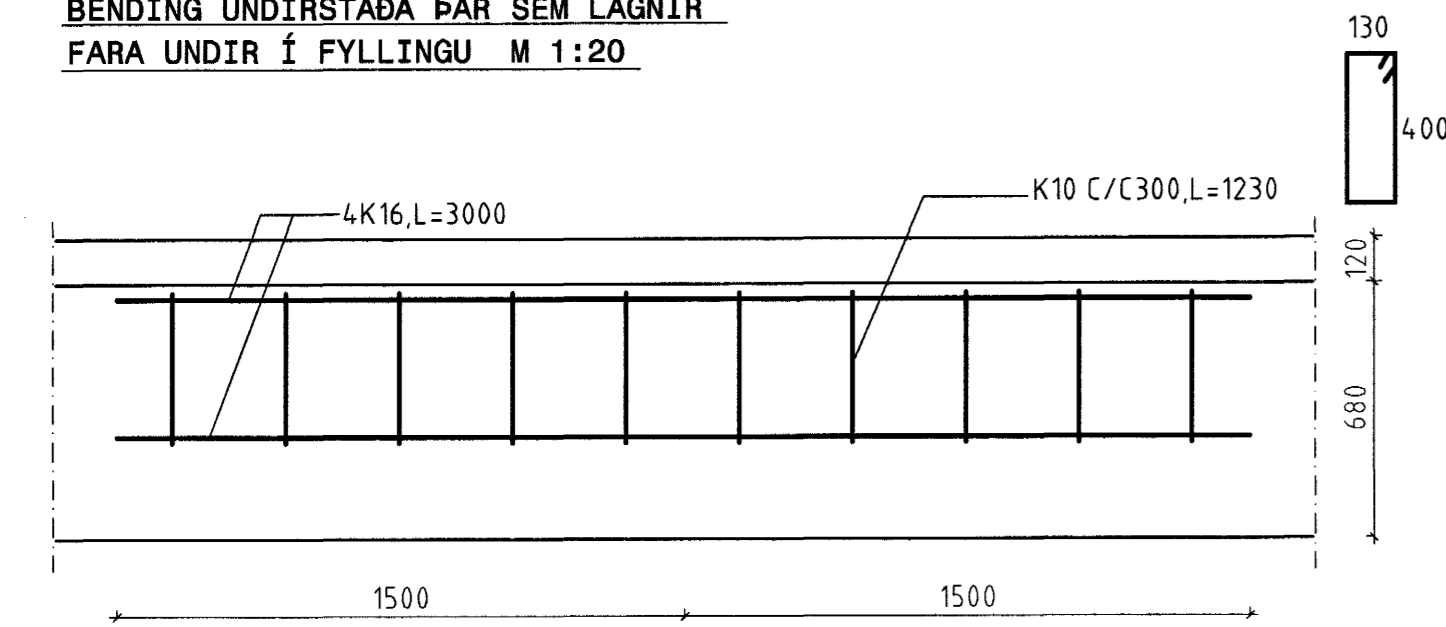
**U4 2STK. M1:20**



**U1 4STK. M1:20**

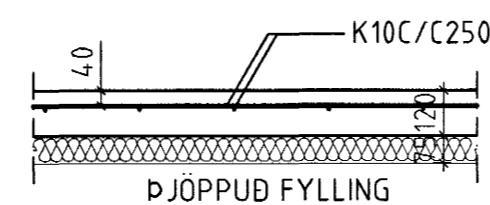


**BENDING UNDIRSTADA ÞAR SEM LAGNIR FARA UNDIR Í FYLINGU M 1:20**

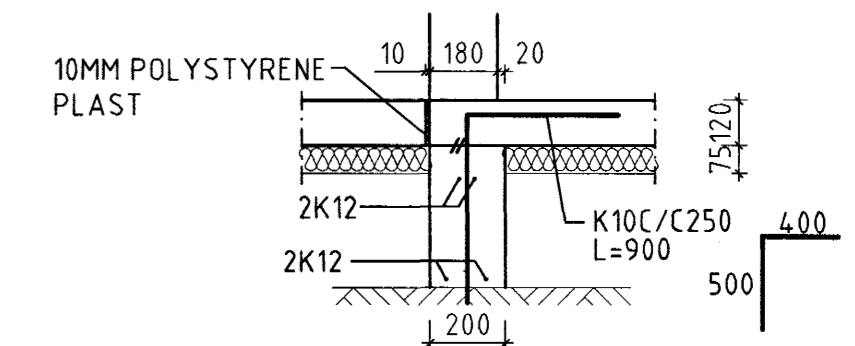


LOGN

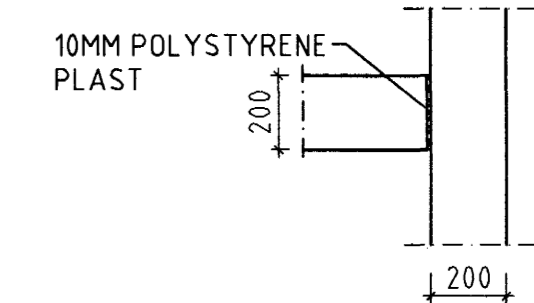
**SNID Í GÓLFPLÖTU M1:20**



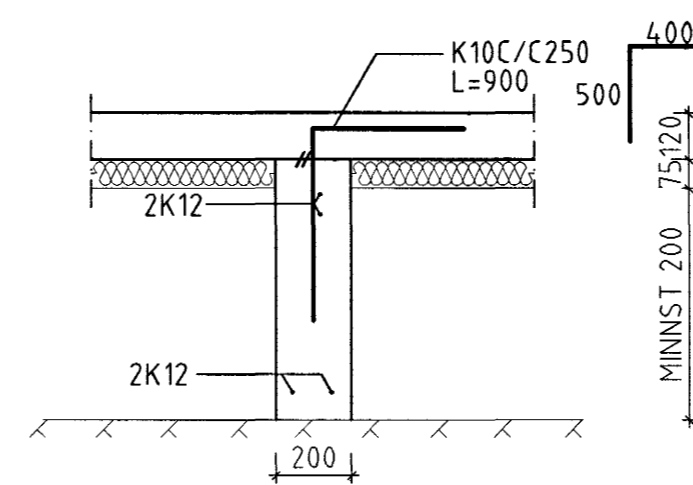
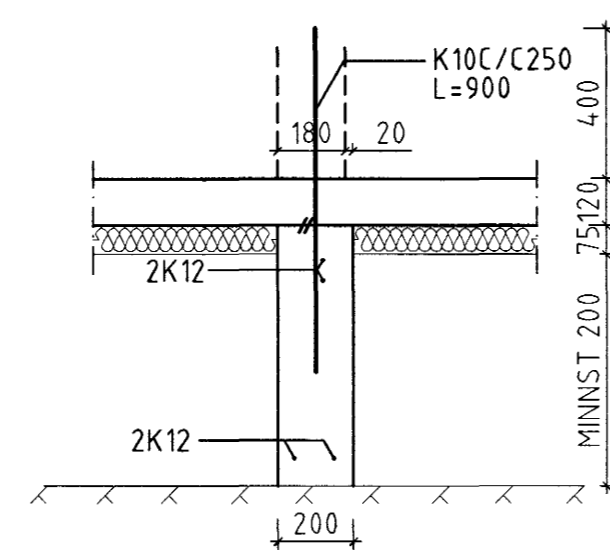
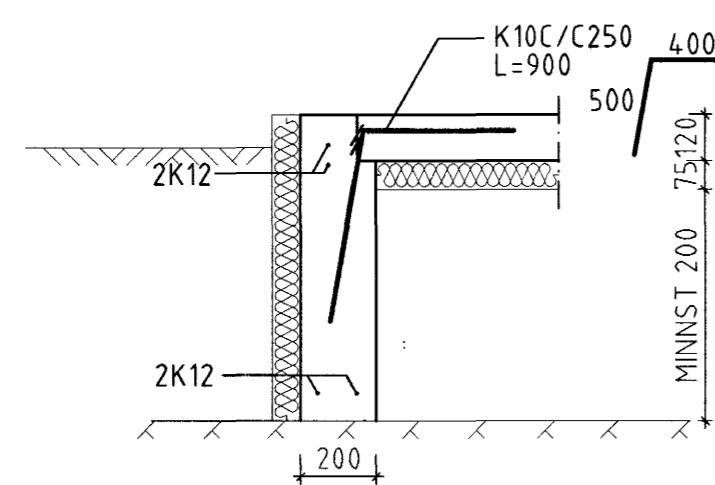
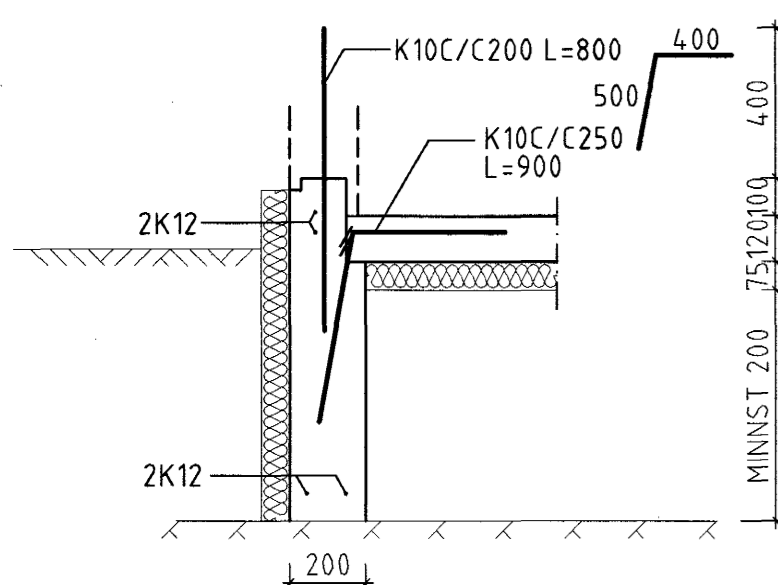
**1 02/04 M 1:20**



**A 02/04 M 1:20**



**DÆMIGERÐ SNID Í UNDIRSTÖÐUR Á KLÖPP M1:20**



Móttaki: **ISK**  
Samb: 13107  
Hafnarvegur

Byggingarfulltrúi Hafnarjarðar  
Aligósti þann  
15 JAN. 2004

SJÁ SKÝRINGAR Á TEIKN NR -1-04

2 12.01.04	BITI YFIR LOGNUM	
1 09.12.03	BÆTT VIÐ SNIDUM	
NR	DAGS	BREYTING
VERKFRÉDISTOFAN FERILL EHF. F.R.V.		TEIKN NÚMÉR
MÉRKN 1 108 REYKJAVÍK		955-1-04
SÍMI: 575-1600 FAX: 575-1601		SAMBÝKKT
NETFANG: ferill@ferill.is		BREYTING NR
FERILL		2
LEIKSKÓLI - ÁSBRAUT 4		
SNID Í UNDIRSTÖÐUR		
PRV	TEIKN	DAGS ÚTF
1:20	KÁÁ	03.12.03
ARTUN BYGGINGARFULLTRUA	KT	010307
BYGGINGARFULLTRUA	KT	020509
DAGS BREYTINGAR	12.01.04	BREYTING NR
		2