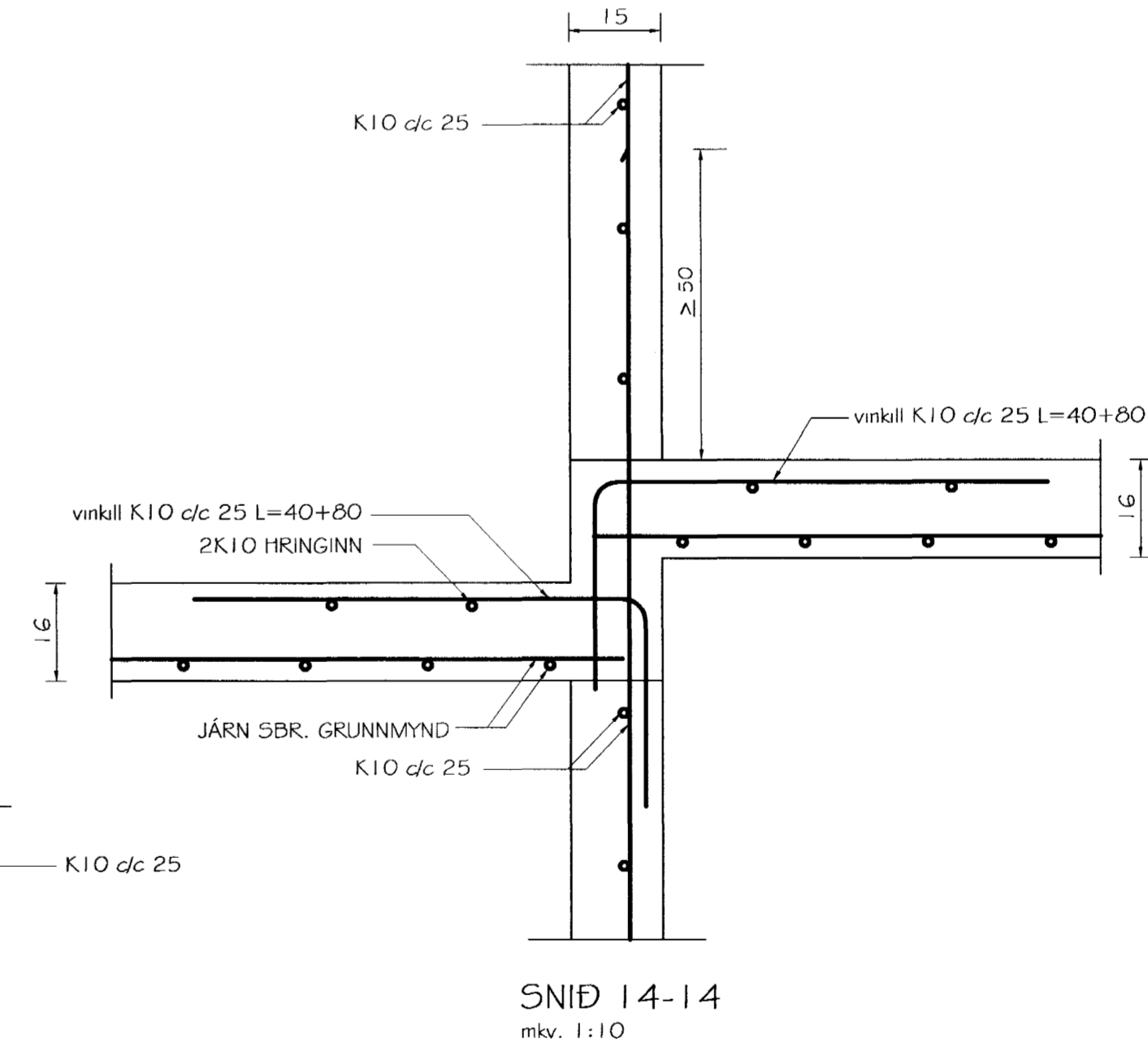
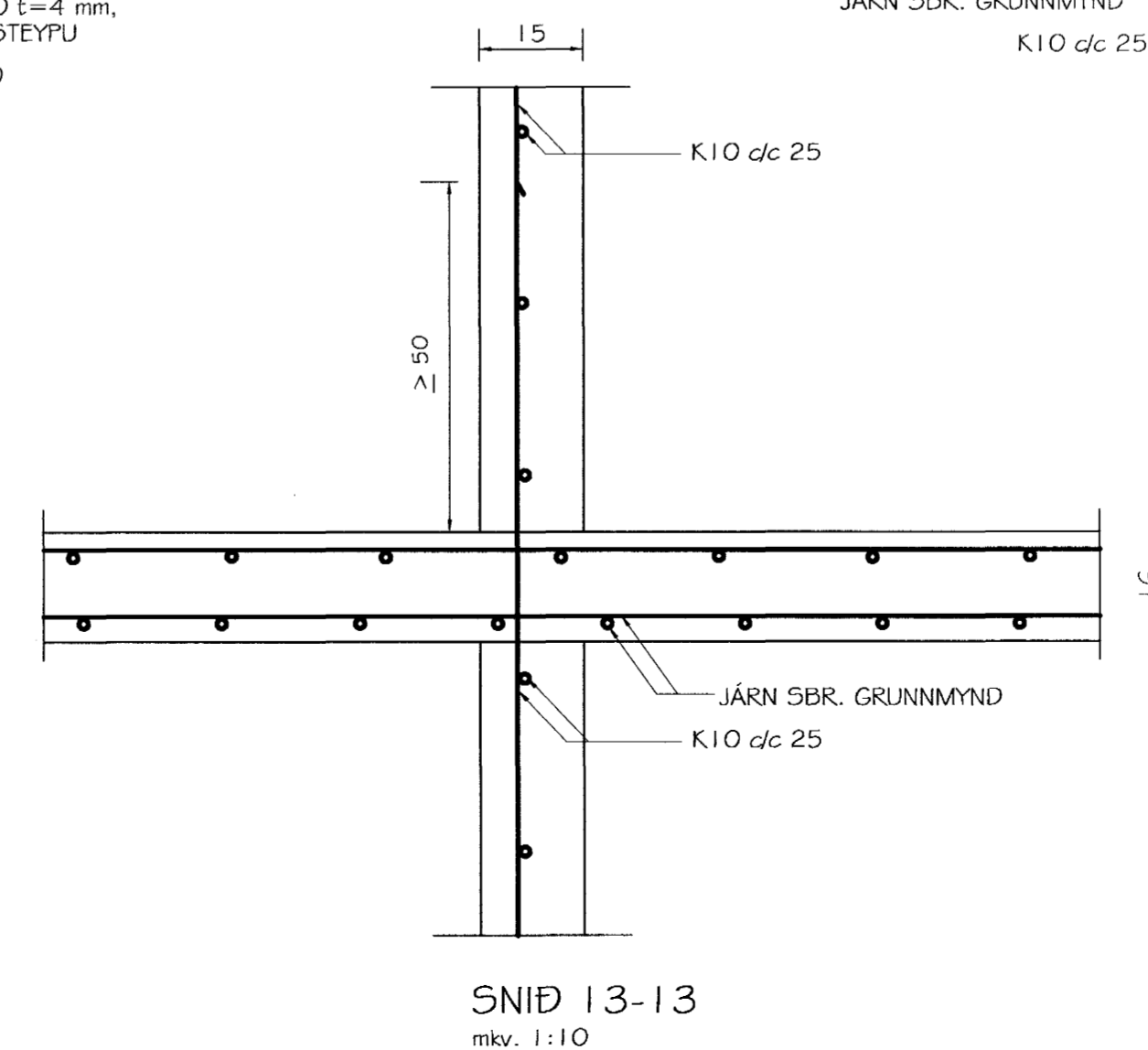
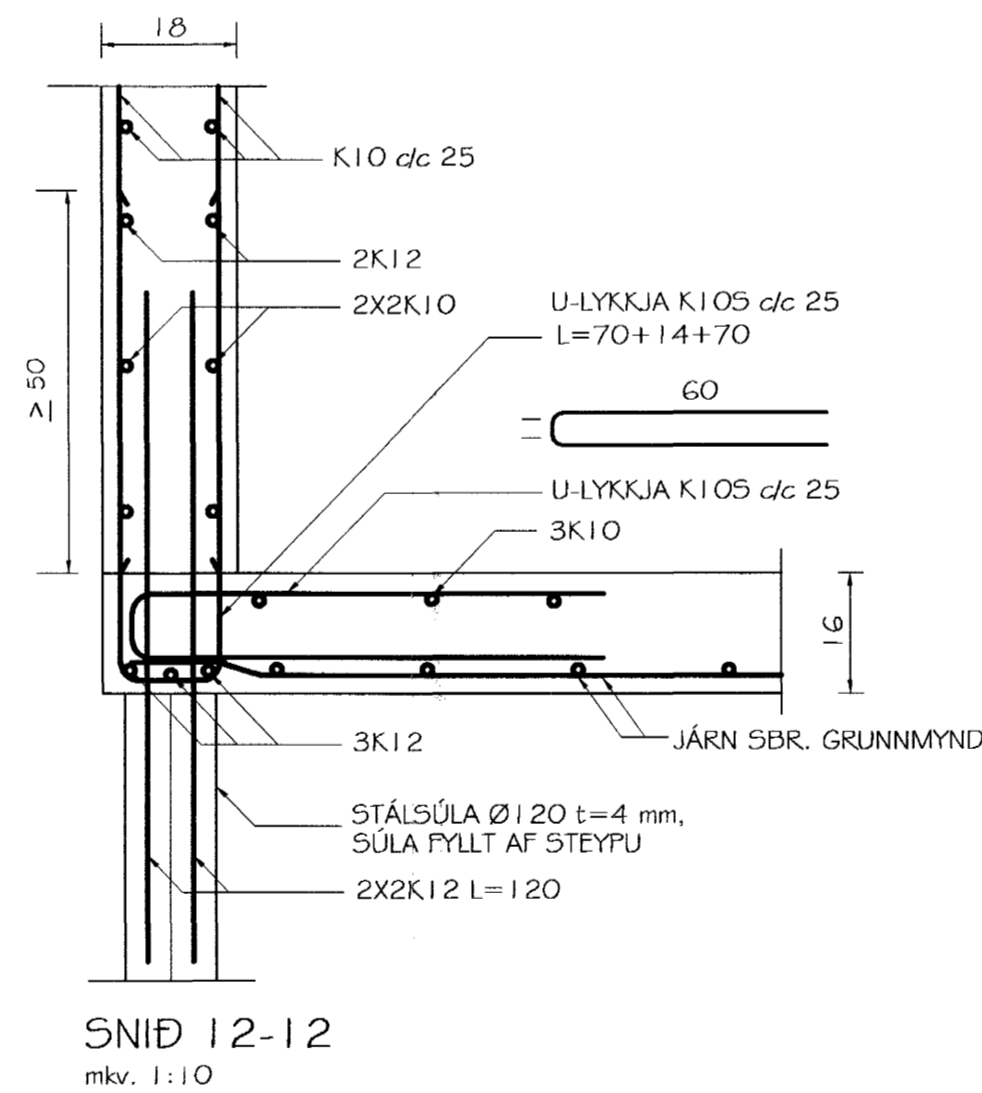
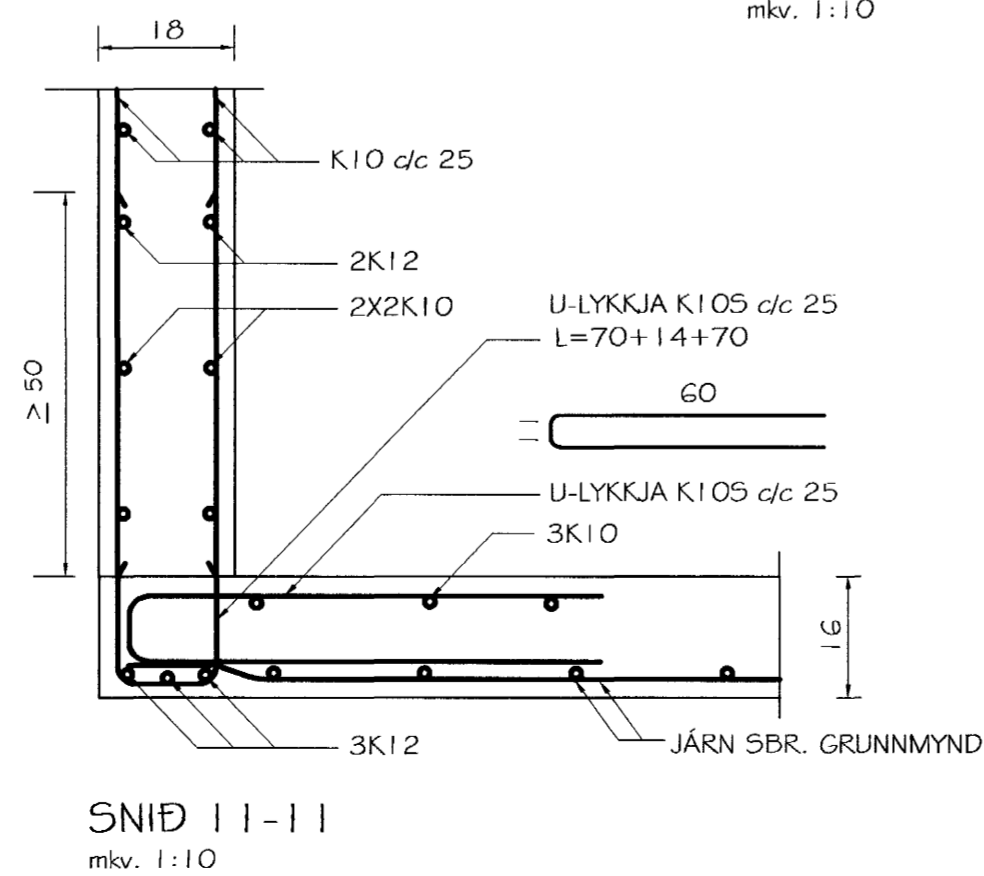
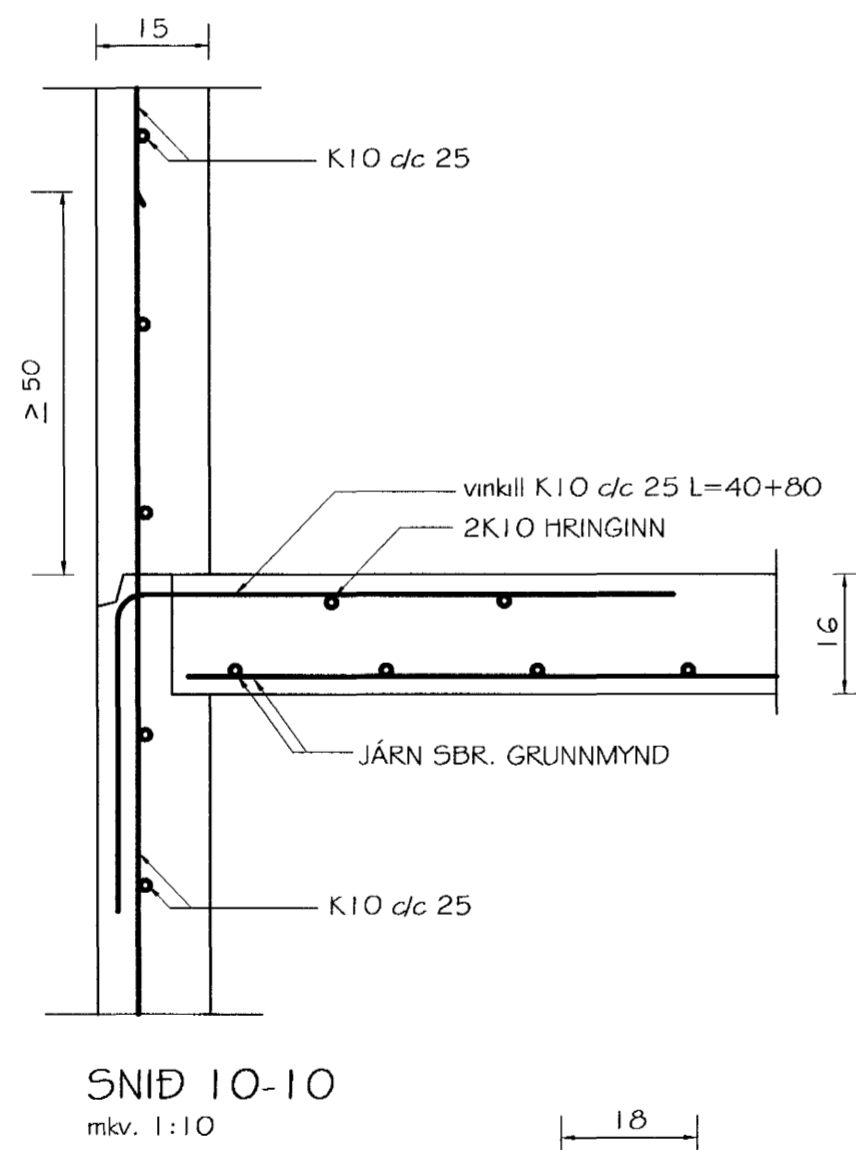
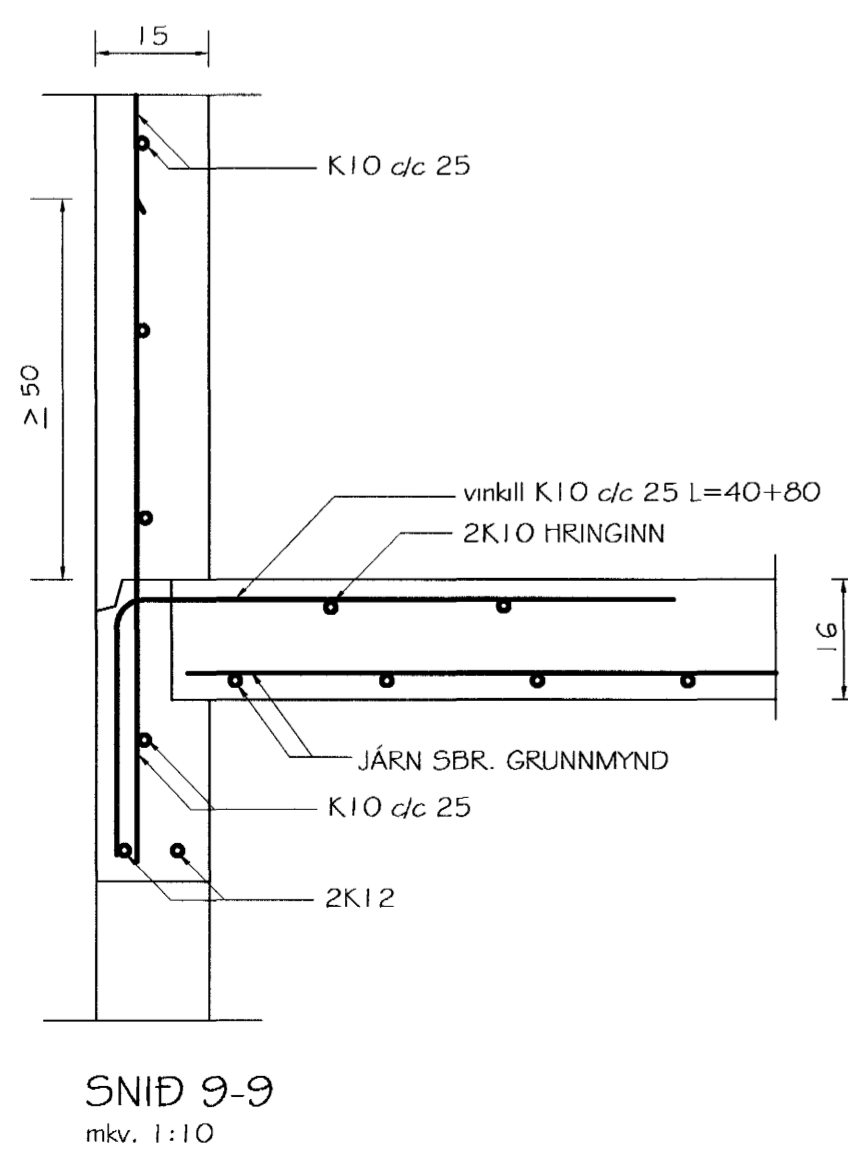
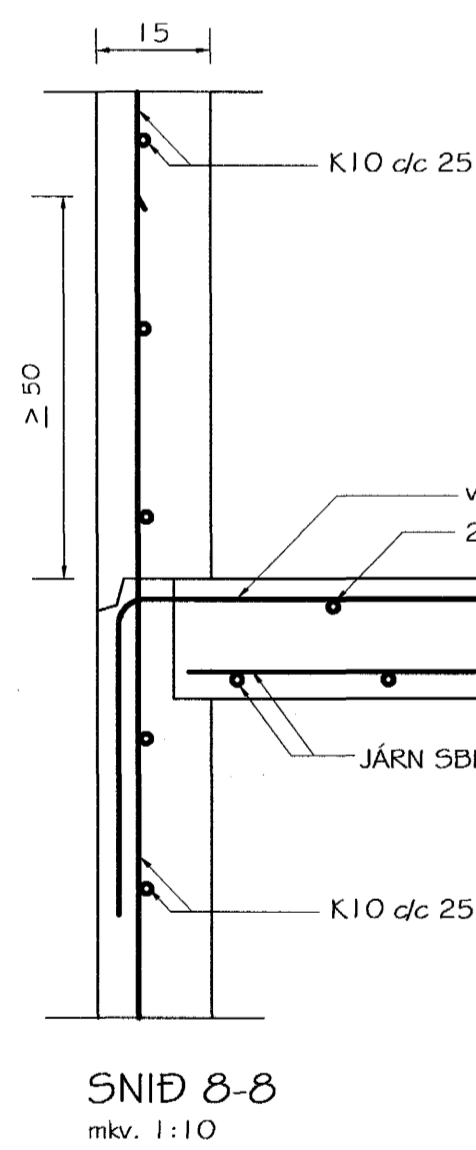


JÁRN Í GÓLFPLÖTU EFRI HÆÐAR
GRUNNMYND
MKV. 1:50



SKÝRINGAR:
STEYPA Í ÚTVEGGJUM SKAL STANDAST KRÖFUR UM A.M.K. 5-250.

JÁRNBENDING STEYPTRA VEGGJA:
STEYPTA VEGGI SKAL BENDA MEÐ EINFÖLDU NETI #K10 dc 25.
UMHVERFIS ÖLL MÚROP KOMI 2K12 ER NÁI MINNST 50 SM ÚT FYRIR ÖP NEMA AÐ ANNAD KOMI FRAM Á TEIKNINGUM.

Sjá almennar skýringar á teikningu nr. 600.

Byggingufulltrúi Haimarfanbar
Algrætt þenn
15 JAN. 2004
Sigurbjartur Sigurðsson

Br. nr.	Dags.	Af.	Breyting
(A)			
(B)			
(C)			
(D)			

**TEIKNISTOFAN
TORGÍÐ**
RÁÐGJÖF - HÖNNUN - EFTIRLIT
ARMÚLI 36, 108 REYKJAVÍK, Sími 568-8866, FAX 568-8878
borsteinn Friðbjósson, Magnús Þ. Guðmundsson,
byggingateknifræðingur, innanhússarkitekt.
Kt. 211035-5299 Kt. 240654-5559

**KAPLASKEIÐ 15
HAFNARFIRÐI**

Teikningarheiti: JÁRN Í PLÖTU YFIR NEDRI HÆÐ
GRUNNMYND
SNID

Dags. 28.11.2003. Kvæði 1:50/10
Hannað þ/F Teknað þ/F Sannað
Verkef. 03-301 Tekn.nr. 602 Breyt.nr.