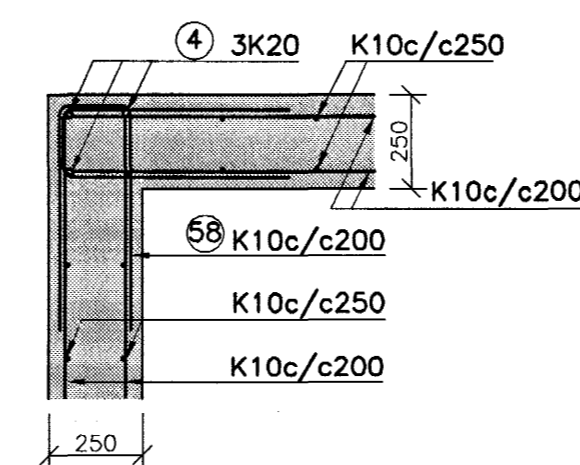
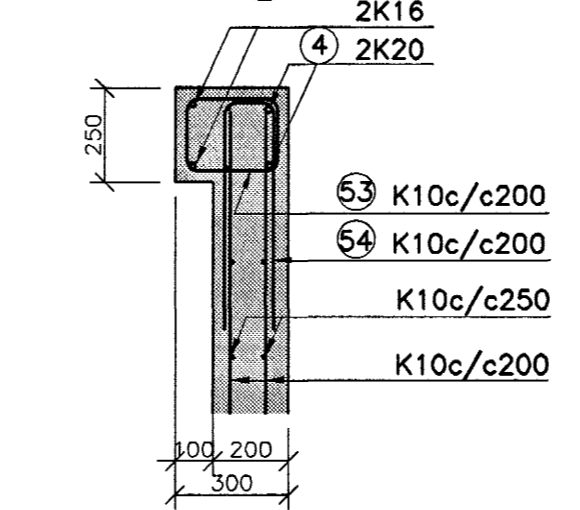


SNID A
1:20



SNID B
1:20



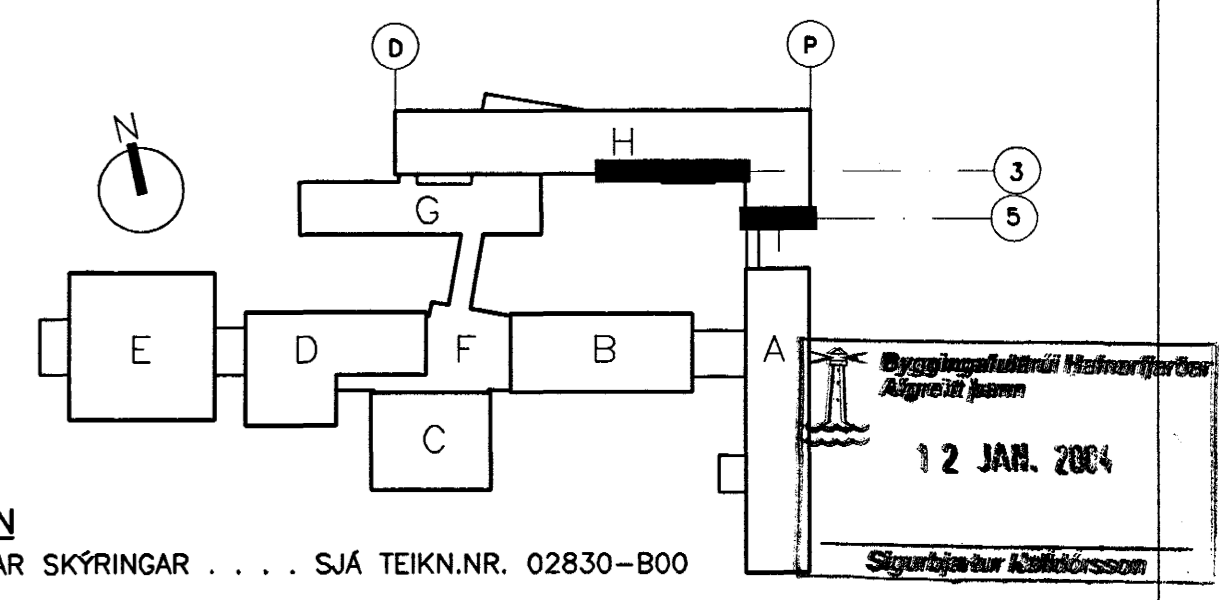
JÁRNASKRÁ: TEIKN.NR. B25 OG B26

NR	ÞVERMÁL mm	KLIPPI-LENGD mm	FJÖLDI	BEYGGJUMÁL mm/SAMTALS LENGD m
1	10	EFTIR ÞÖRFUM		5010m
2	12	EFTIR ÞÖRFUM		0m
3	16	EFTIR ÞÖRFUM		1025m
4	20	4500	21	4500
5	20	4200	10	4200
6	20	12000	8	12000
MILLIBIL MILLI LYKKJA				
51	10	1100	450	500 ⁴⁰ 200
52	10	1100	490	500 ¹⁵⁰ 250
53	10	960	35	240 ¹⁹⁰ 200
54	10	1150	70	500 ⁹⁰ 200
55	10	1080	310	500 ¹⁵⁰ 200
56	10	2240	94	1790 ¹⁴⁰ 200
57	10	1880	55	1890 ¹⁴⁰ 200
58	12	2530	56	170 ¹²⁰⁰ 200
59	10	1440	12	540 ¹³⁰ 200

BENDING UMHERFIS LAGNAGÖT
SKAL VERA SAMKVÆMT SKÝRINGARMYND
Á ALMENNUI SKÝRINGARBLADI, TEIKN.NR
02830-B00

VARDANDI MÁLSETNINGAR
OG KÓTASÉTNINGAR VÍSAST TIL
TEIKNINGA ARKITEKTA.

XREF:02830-BU-GRUNNAR-VEGGIR/02830-BU-Vegg-súbur-h

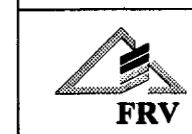


TILVISUN
ALMENNAR SKÝRINGAR . . . SJA TEIKN.NR. 02830-B00

VINNUTEIKNING
- 6 NOV 2003
FASTEIGNAFÉLAG
HAFNARFJARÐAR

BATTERÍÐ
Abelóhinnubur
Sigurbjörn Einarsson
Kennitala 110557-2789
Kt. 110457-2789

B 4.11.2003	BENDING MILLI LÍNA N OG L	BG
A 18.09.2003	BENDING 4 OG 5 LEIÐRÉTT	HJ
OTG. DAGS.	BREYTING:	HANNAÐ SAMP.
HRAUNTUNGA 7, VÍÐISTADASKÓLI VIÐBYGGING		BURÐARVIRKI VEGGUR Í LÍNU 3 OG 5, MILLI LÍNA P OG I HLIDARMYND OG SNID
VSB VERKFRÆÐISTOFA		Áritun lögg. hönnuða:
Björn Guðafsson, Kt.:180550-4889.		Hannab: BG/HJ Teiknab: BG/HJ
Móti: 1:20/1:50 Yfirfarib:		Daga: 14.03.2003 Nr: 02830-B25-B



BEJARHRAUNI 20-220 HAFNARFJÖRÐUR
Heimasíða: www.vsb.is • Netfang: vsb@vsb.is
Sími:985-8600 Fax 985-8610-KT:10796-2899