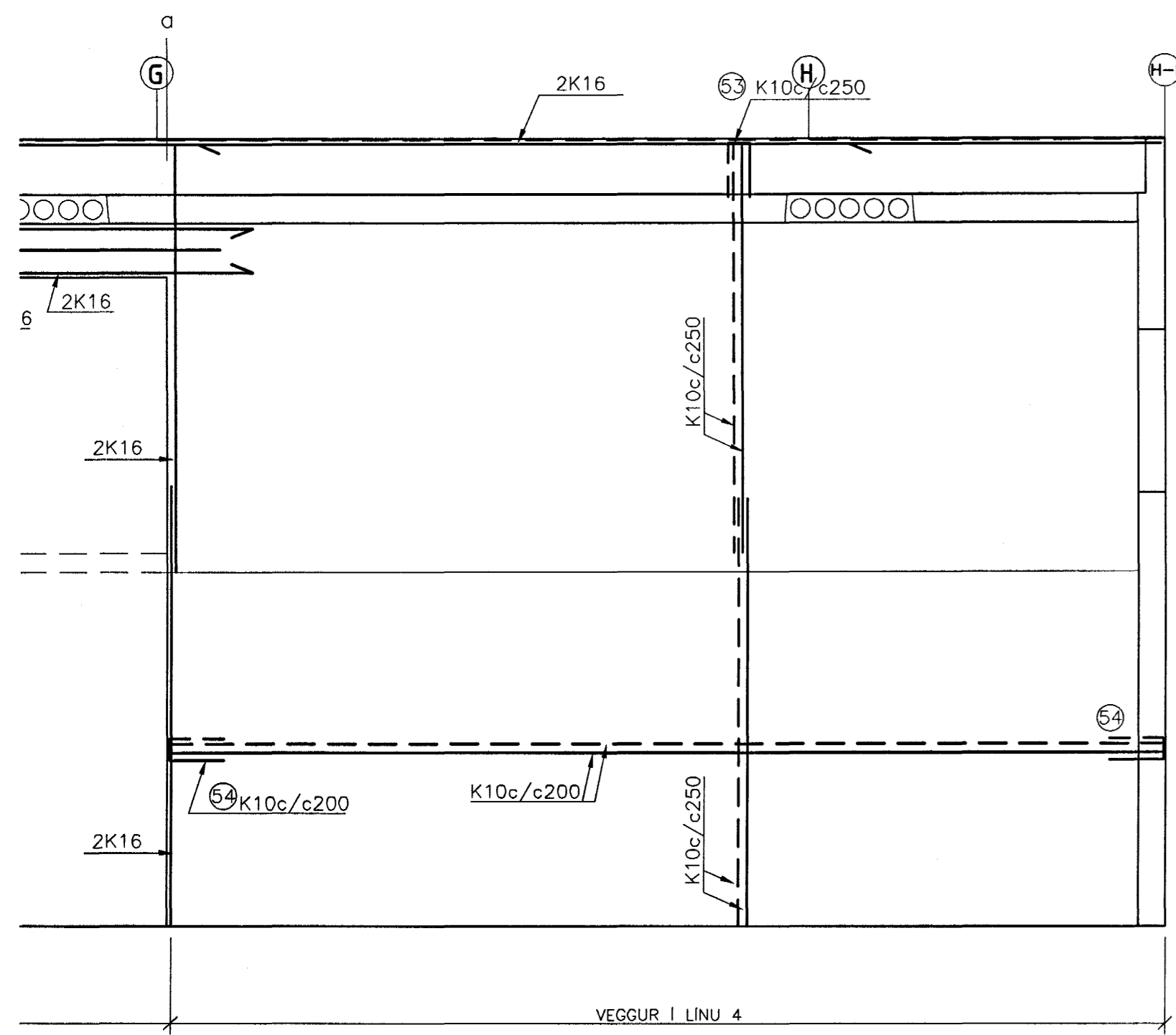
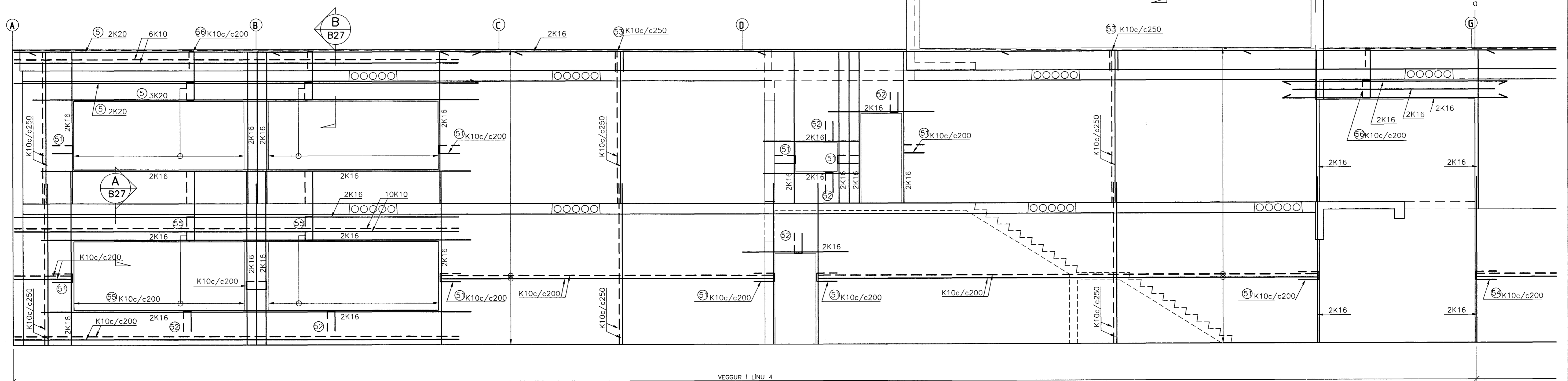
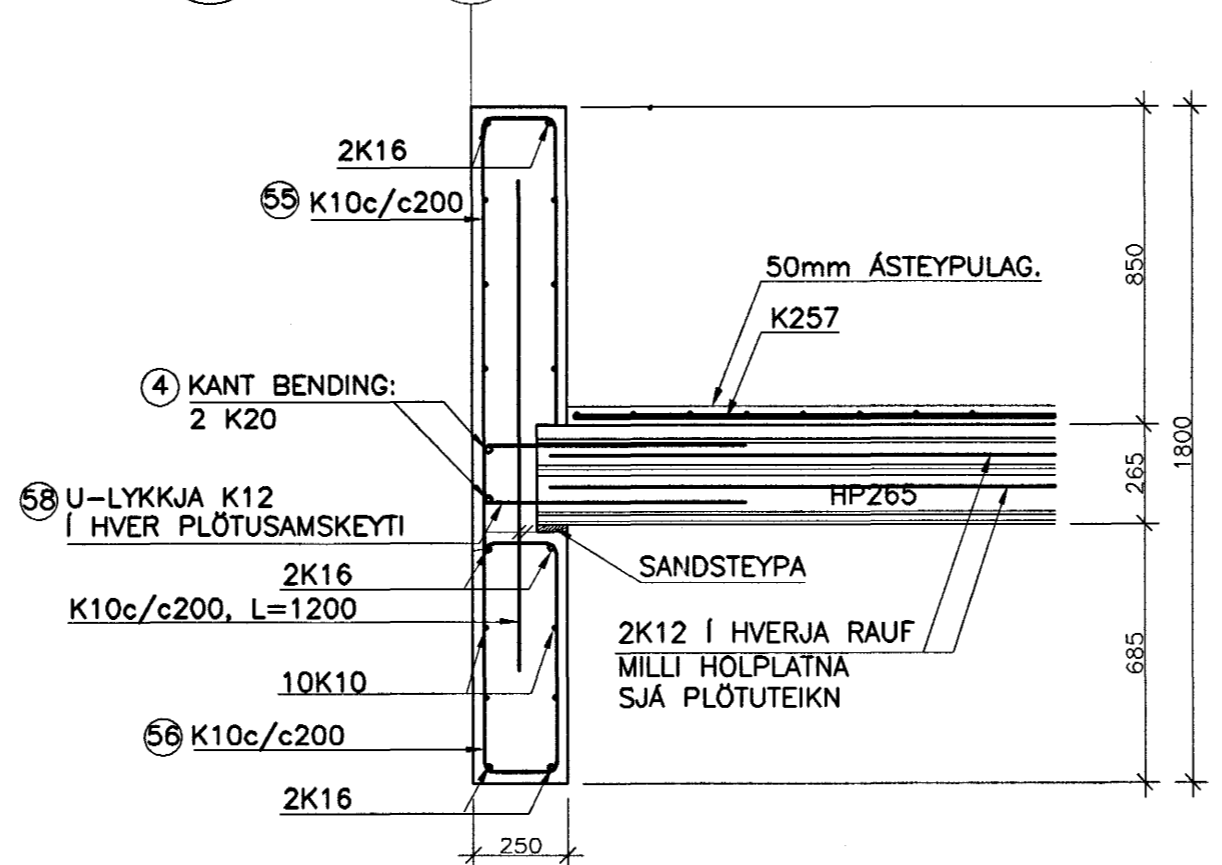


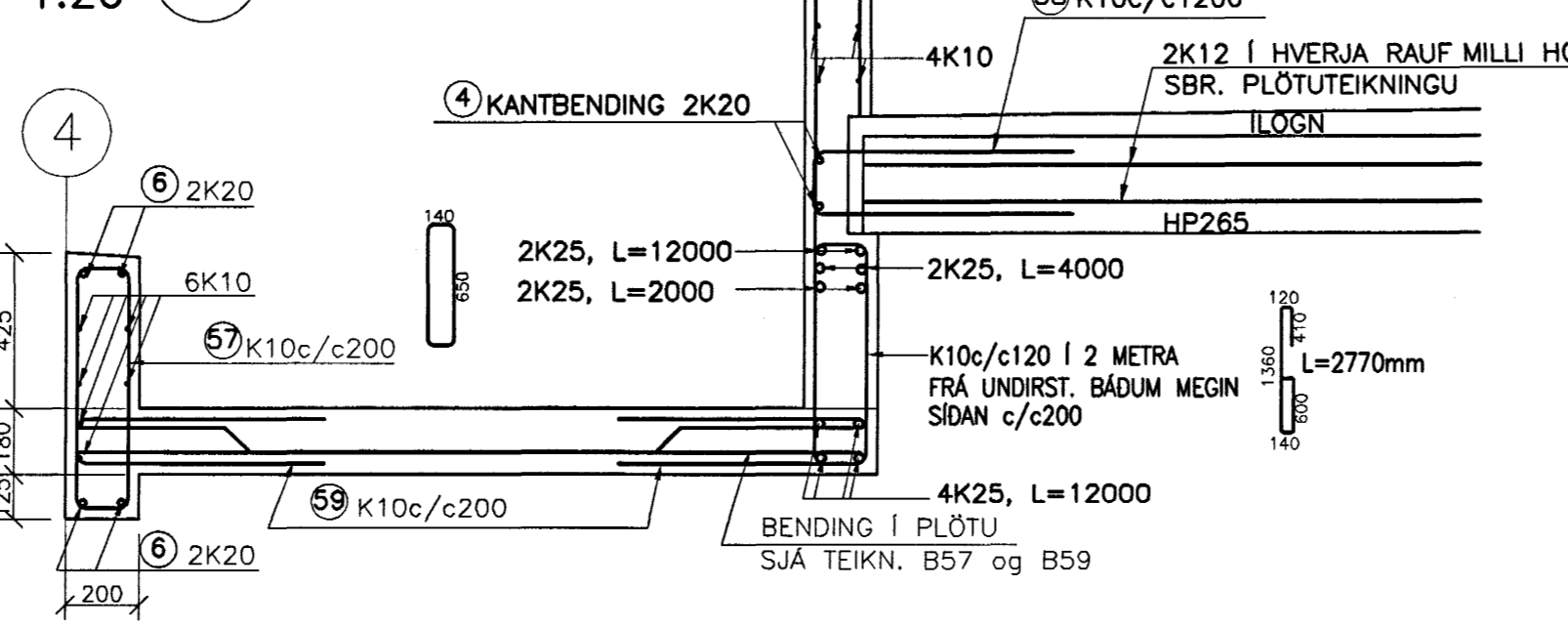
VEGGUR Í LÍNU 4, MKV. 1:50



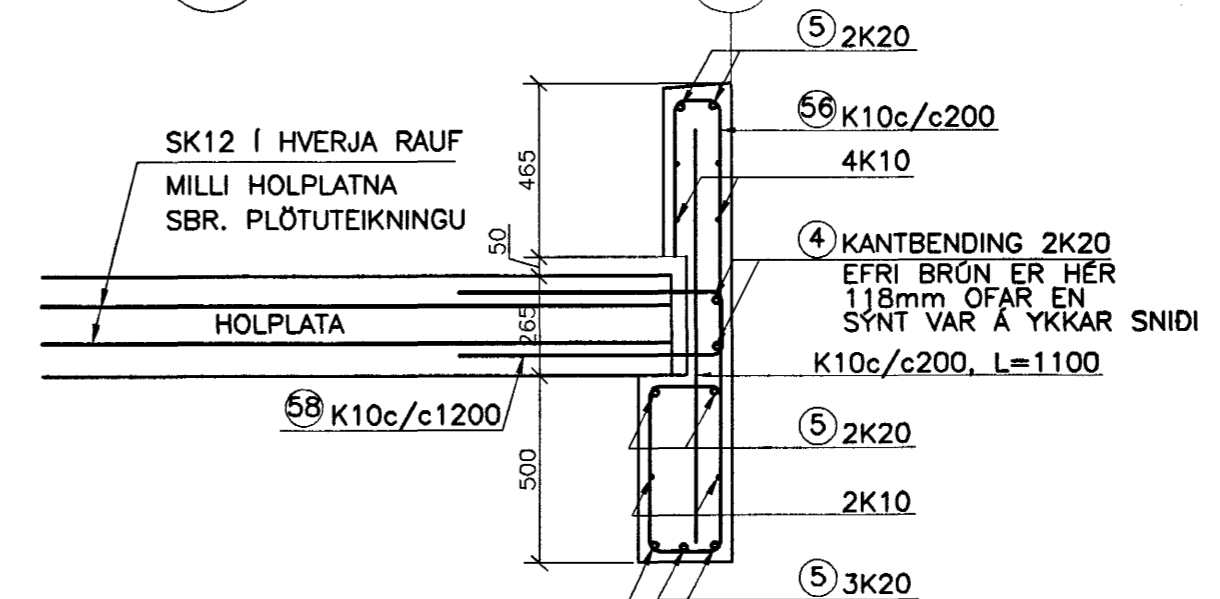
SNID 1:20 A B27



SNID 1:20 C B27



SNID 1:20 B B27

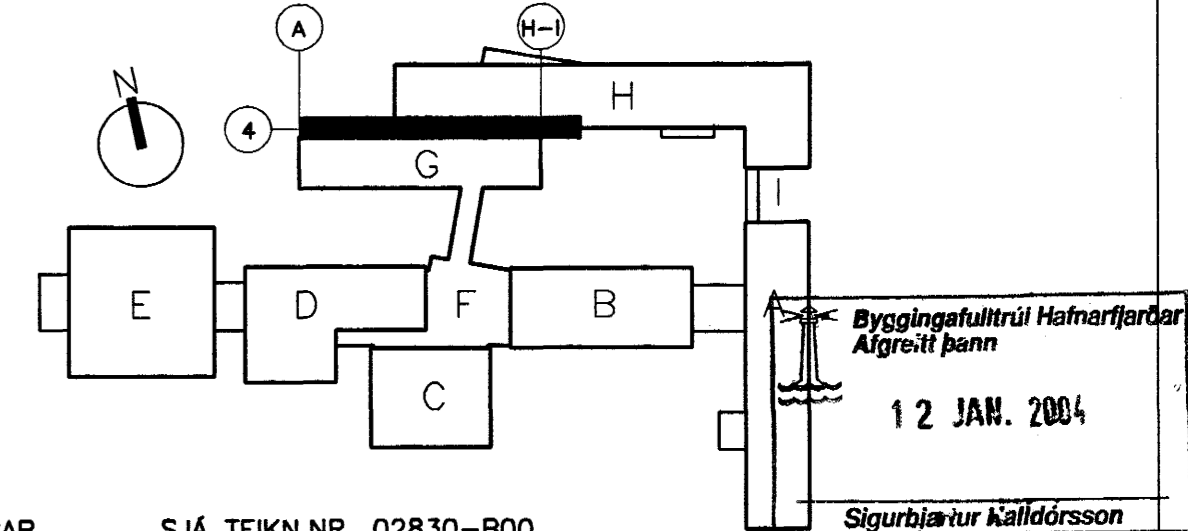


BENDING UMHVERFIS LAGNAGÖT
SKAL VERA SAMKVEMT SKÝRINGARMYND
Á ALMENNUN SKÝRINGARBLADI, TEIKN.NR
02830-B00

VARDANDI MÁLSETNINGAR
OG KÖTASETNINGAR VÍSAST TIL
TEIKNINGA ARKITEKTA.

JÁRNASKRÁ: TEIKN.NR. B27

NR	ÞVERMÁL mm	KLIPI-LENGD mm	FJÖLDI	BEYGGJUMÁL mm/SAMTALS LENGD m
1	10	EFTIR ÞÖRFUM		5600m
2	12	EFTIR ÞÖRFUM		0m
3	16	EFTIR ÞÖRFUM		385m
4	20	EFTIR ÞÖRFUM		170m
5	20	11000	7	11000
6	20	10240	4	10246
MILLIBIL MILLI LYKKJA				
51	10	1150	140	500 ₁₉₀ 200
52	10	1150	60	190 ₅₀₀ 250
53	10	1080	84	120 ₅₀₀ 250
54	10	1100	60	500 ₁₄₀ 200
55	10	3700	44	190 ₈₀₀ 1740
56	10	2550	64	190 ₄₁₅₀ 1200
57	10	1680	50	140 ₆₅₀
58	12	2530	66	1200 ₁₇₀
59	10	1490	50	700 ₁₃₀



TILVÍSUN

ALMENNAR SKÝRINGAR . . . SJÁ TEIKN.NR. 02830-B00

VINNUTEIKNING
- 6 NOV 2003
FASTEIGNAFÉLAG
HAFNARFJARÐAR

BATTERÍÐ
Abalhönnuður
Sigurður Einarsson
Kerfiatala 1102557-2789
Kt. 110457-2789

A 4.11.03 SNID C LEIDRÉTT BG
OTG. DAGS. BREYTING: HANNAÐ SAMP.

HRAUNTUNGA 7, VÍÐISTADASKÓLI
VÍÐBYGGING

BURÐARVIRKI
VEGGUR Í LÍNU 4
HLÍÐARMYND OG SNID

VSB VERKFRÆÐISTOFA

Björn Gústafsson, Kt.:180550-4889.
Hanna: BG/HJ Teiknað: BG/HJ
Mál: 1:20/1:50 Yfirfarir:
Dags: 14.03.2003 Nr: 02830-B27-A

FRV
Bjarnhralni 20-220 Hafnarfjörður
Heimasíða: www.vsb.is • Netfang: vsb@vsb.is
Sími:985-8600 Fax 985-8610-Kt:710796-2899