

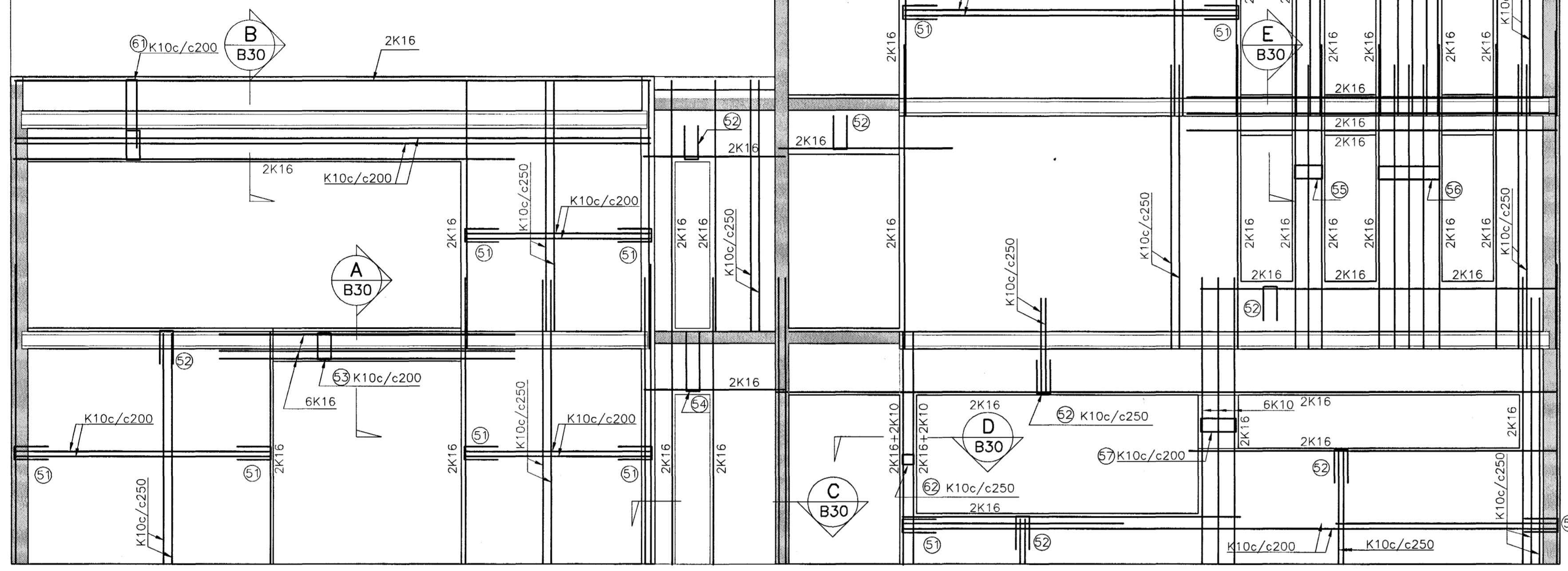
6

3

1

VEGGUR Í LÍNU A, MKV. 1:50

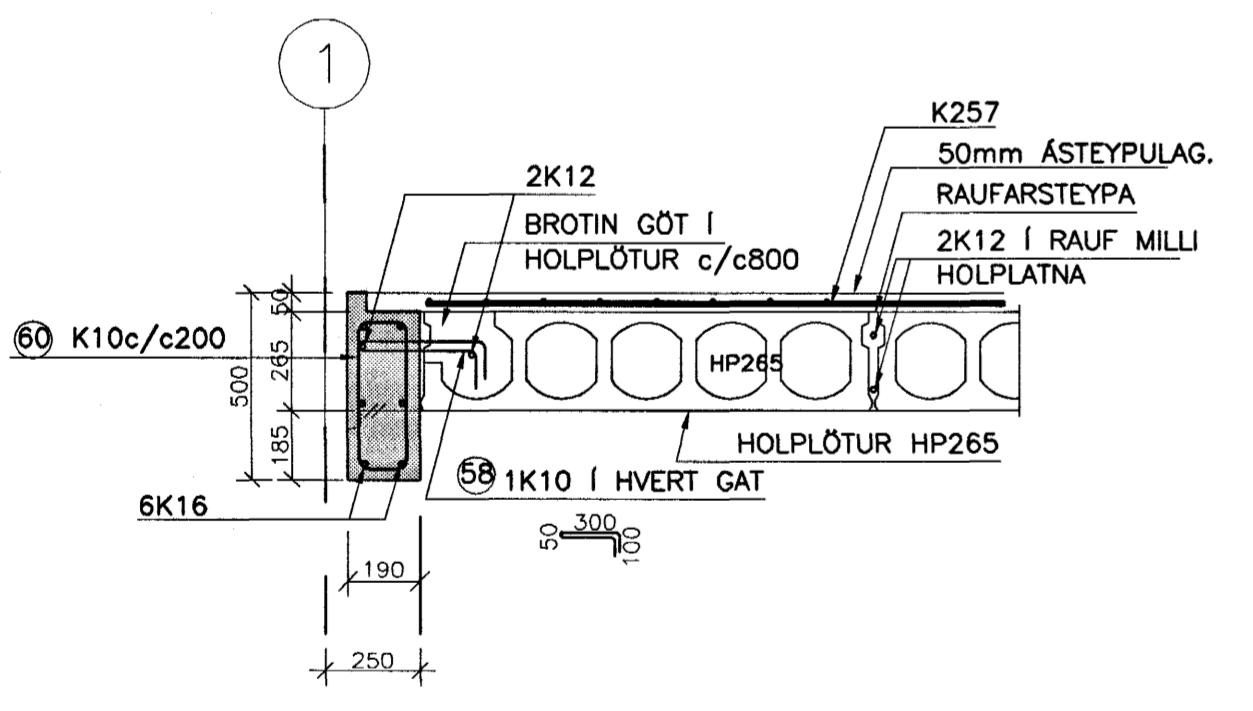
VEGGUR Í LÍNU D, MKV. 1:50



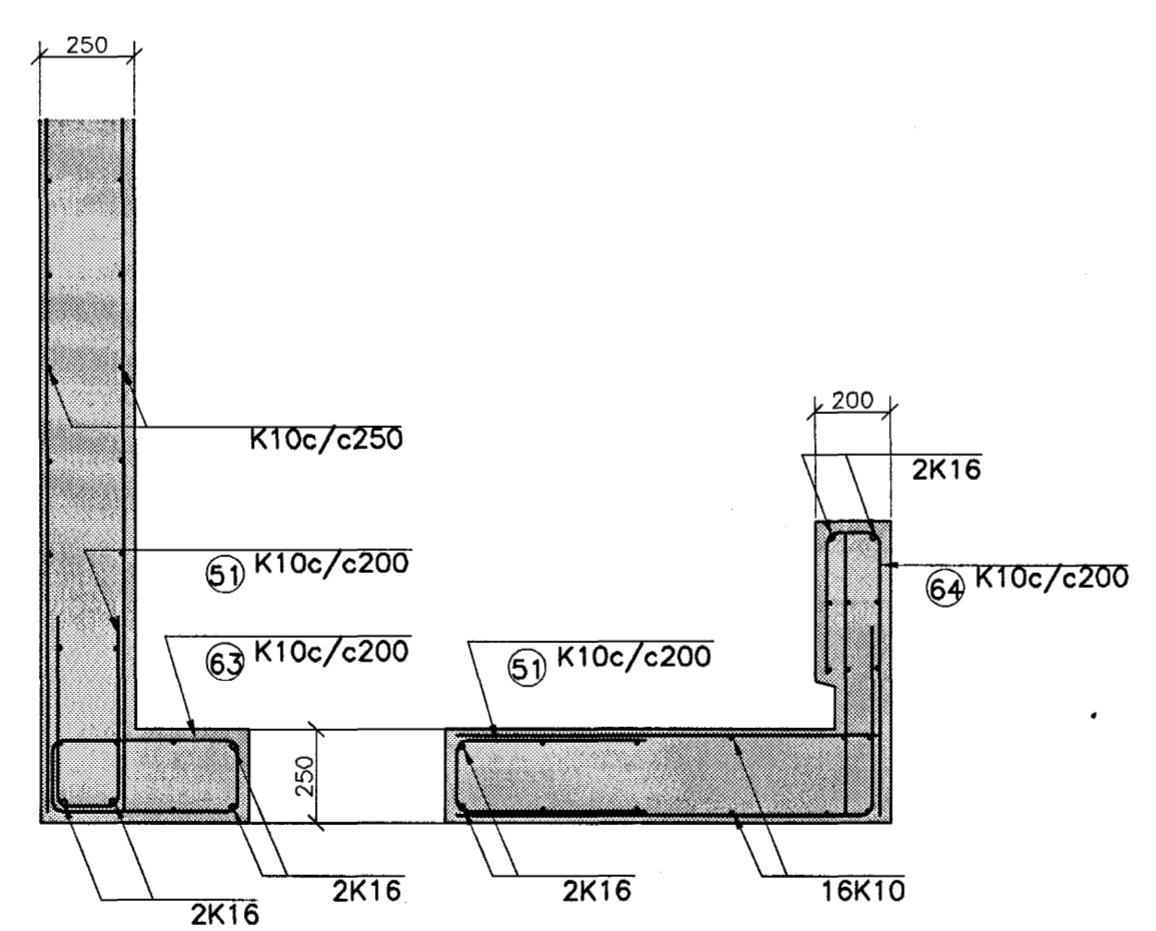
**JÄRNASKRÁ: TEIKN.NR. B30**

NR	ÞVERMÁL mm	KLIPPI-LENGD mm	FJÖLDI	BEYGJUMÁL mm/SAMTALS LENGD m
1	10	EFTIR ÞÖRFUM		2900m
2	12	EFTIR ÞÖRFUM		100m
3	16	EFTIR ÞÖRFUM		570m
MILLIÞIL MILLI LYKKJA				
51	10	1150	320	500 190 200
52	10	1150	100	130 190 250
53	10	1160	46	130 150 200
54	10	2350	3	1100 190 250
55	10	1320	22	420 190 200
56	10	2320	22	820 190 250
57	10	1440	5	540 130 200
58	10	810	56	50 300 1100 800
59	10	910	10	50 350 1100 800
60	10	1140	30	130 390 200
61	10	3160	33	1200 1020 1440 200
62	10	1980	10	130 750 250
63	10	2050	13	190 480 200
64	10	1260	13	140 320 250 200

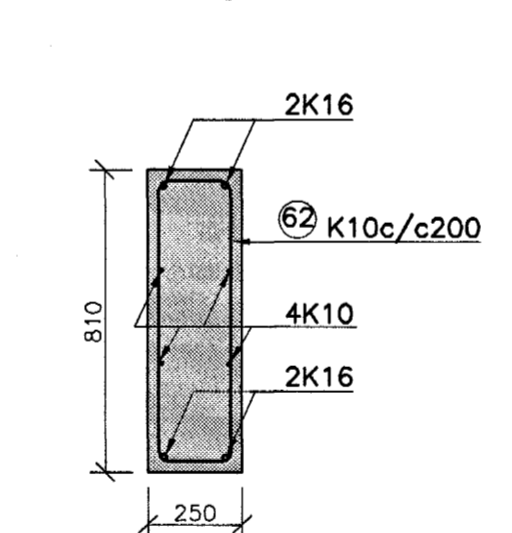
SNID A 1:20 B30



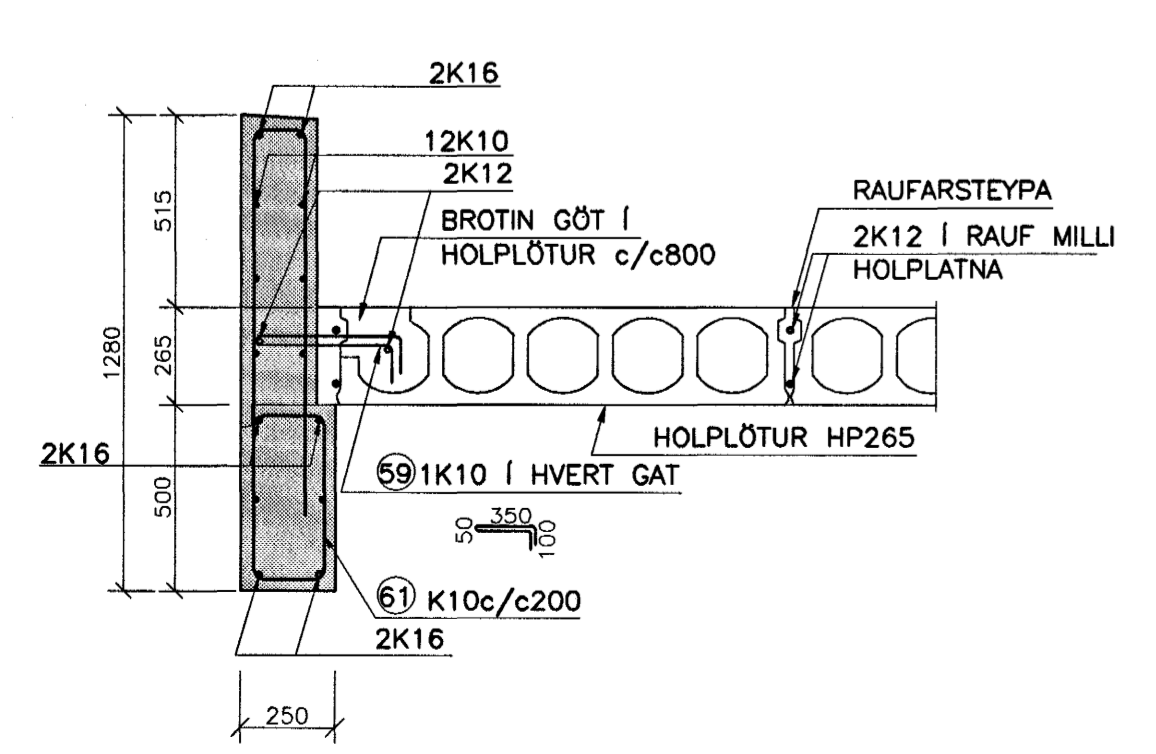
SNID C 1:20 B30



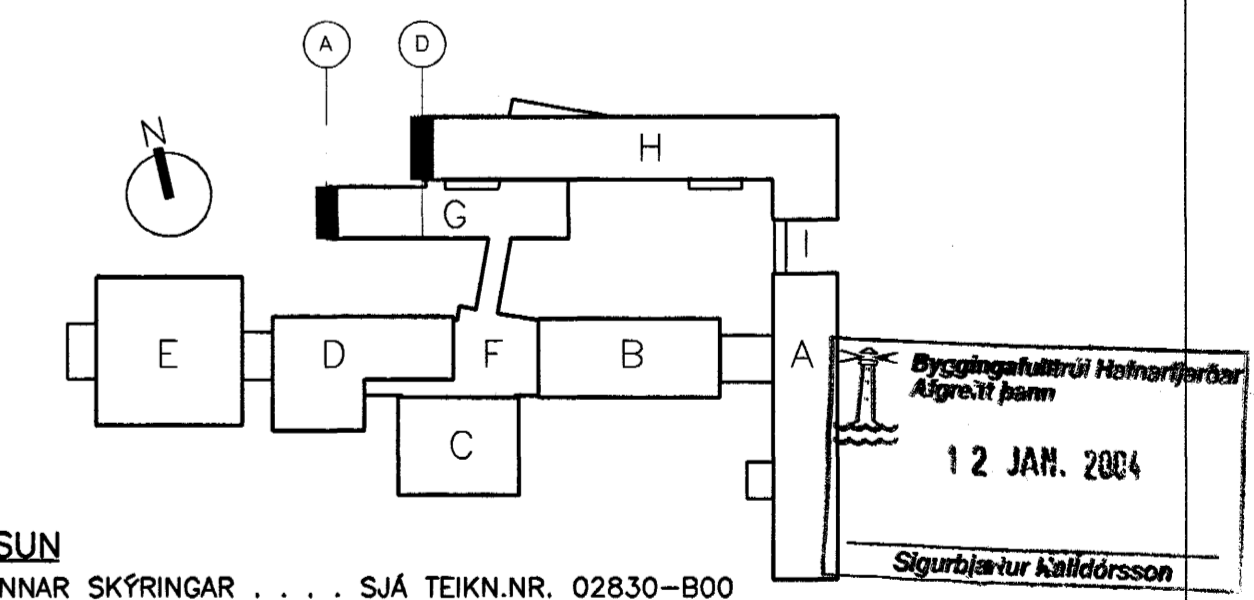
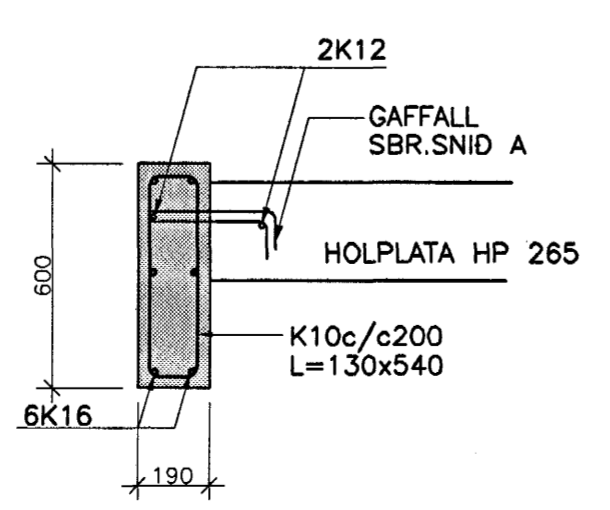
SNID D 1:20 B30



SNID B 1:20 B30



SNID E 1:20 B30



TILVÍSUN ALMENNAR SKÝRINGAR . . . SJÁ TEIKN.NR. 02830-B00

**VINNUTEIKNING**  
31 OCT 2003  
FASTEIGNAFÉLAG HAFNARFJARÐAR

**BATTERÍÐ**  
BATTERÍEYKINGAR  
Abalshönnuður  
Sigurbjörn Einarsson  
Kennitala 110557-2789  
Kt. 110457-2789

BENDING UMHVÆRFIS LAGNAGÖT SKAL VERA SAMKVÆMT SKÝRINGARMYND Á ALMENNUNN SKÝRINGARBLADI, TEIKN.NR 02830-B00

VARDANDI MÁLSETNINGAR OG KÓTASETNINGAR VÍSAST TIL TEIKNINGA ARKITEKTA.

A 31.10.03 LEIDRÉTT:GLUGGAR, LYKKJUR 55,56, SNID C, NYTT SNID E BG  
ÚTG. DAGS. BREYTING: HANNAÐ SAMP.

HRAUNTUNGA 7, VÍÐISTADASKÓLI VÍÐBYGGING

BURDARVIRKI VEGGIR Í LÍNU A OG D HLIDARMYND

**VSB VERKFRÆÐISTOFA**  
Aritun-Þegg. hönnuður: Björn Einarsson  
Björn Guðafsson, Kt.:180550-4889

FRV  
BEJARNHRAUNI 20-220 HAFNARFJÓRÐUR  
Heimasíða: www.vsb.is • Netfang: vsb@vsb.is  
Sími:585-8600 Fax:585-8610 Kt.:710796-2899

Hannað: BG/HJ Teiknað: BG/HJ  
Mál: 1/20/1:50 Yfirfarið:  
Dags: 14.03.2003 Nr: 02830-B30-A