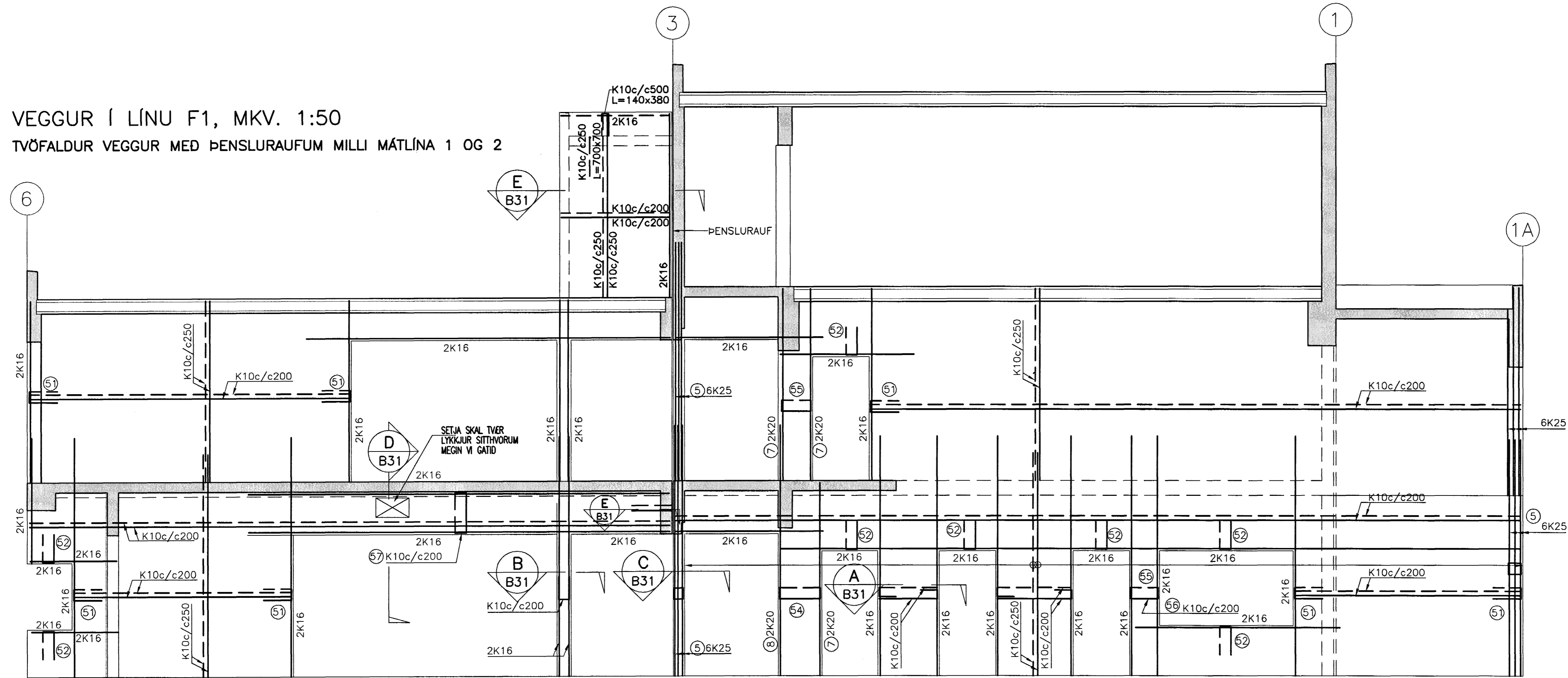


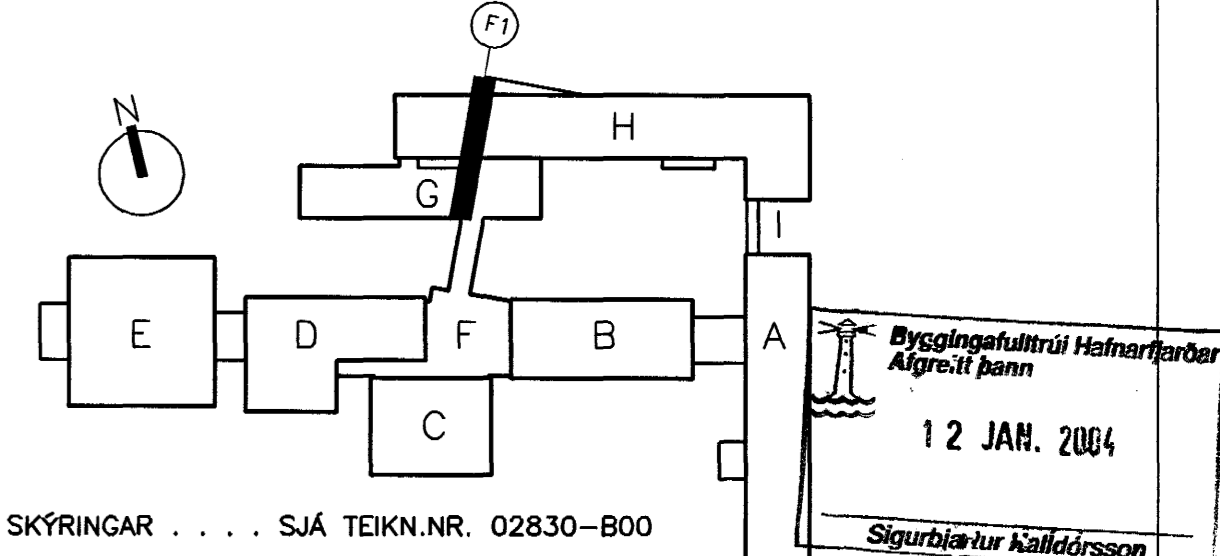
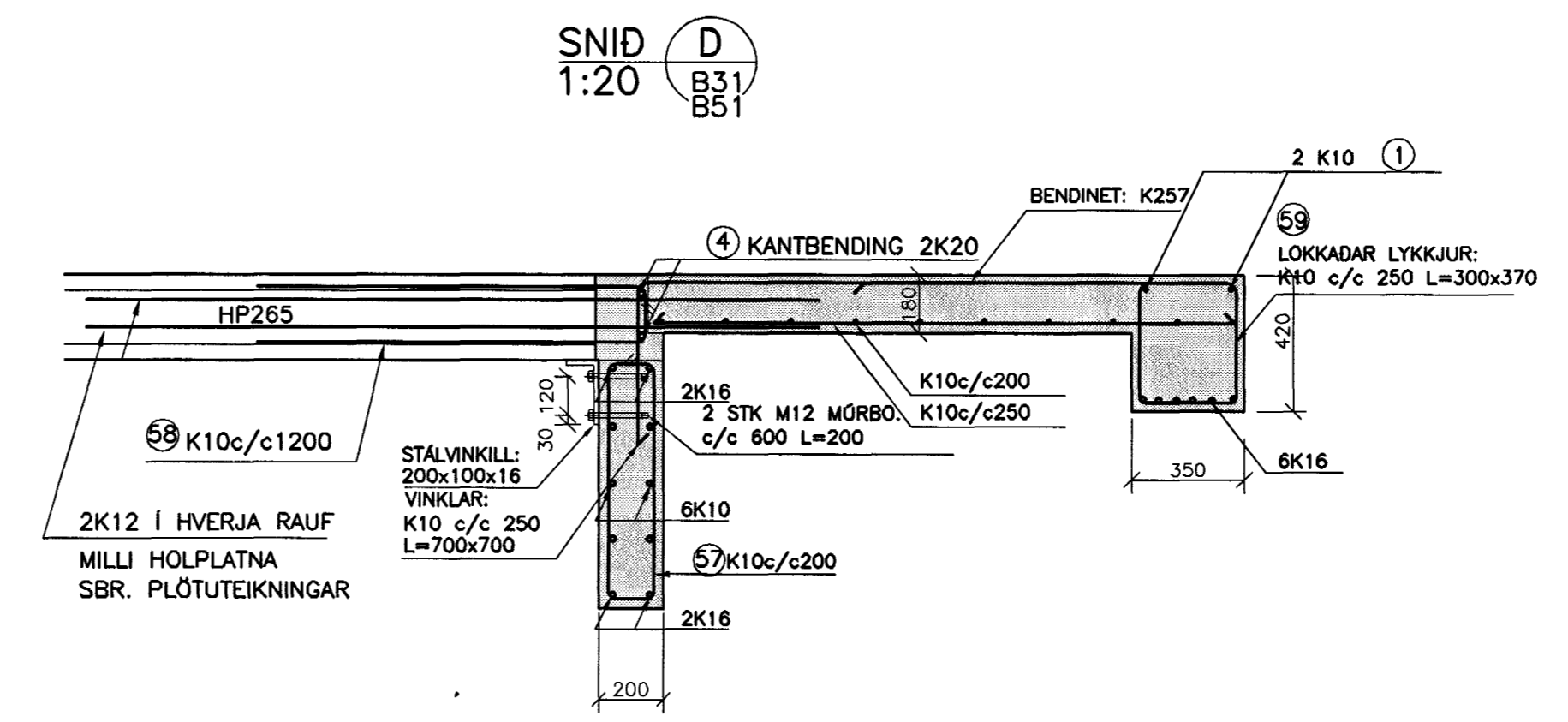
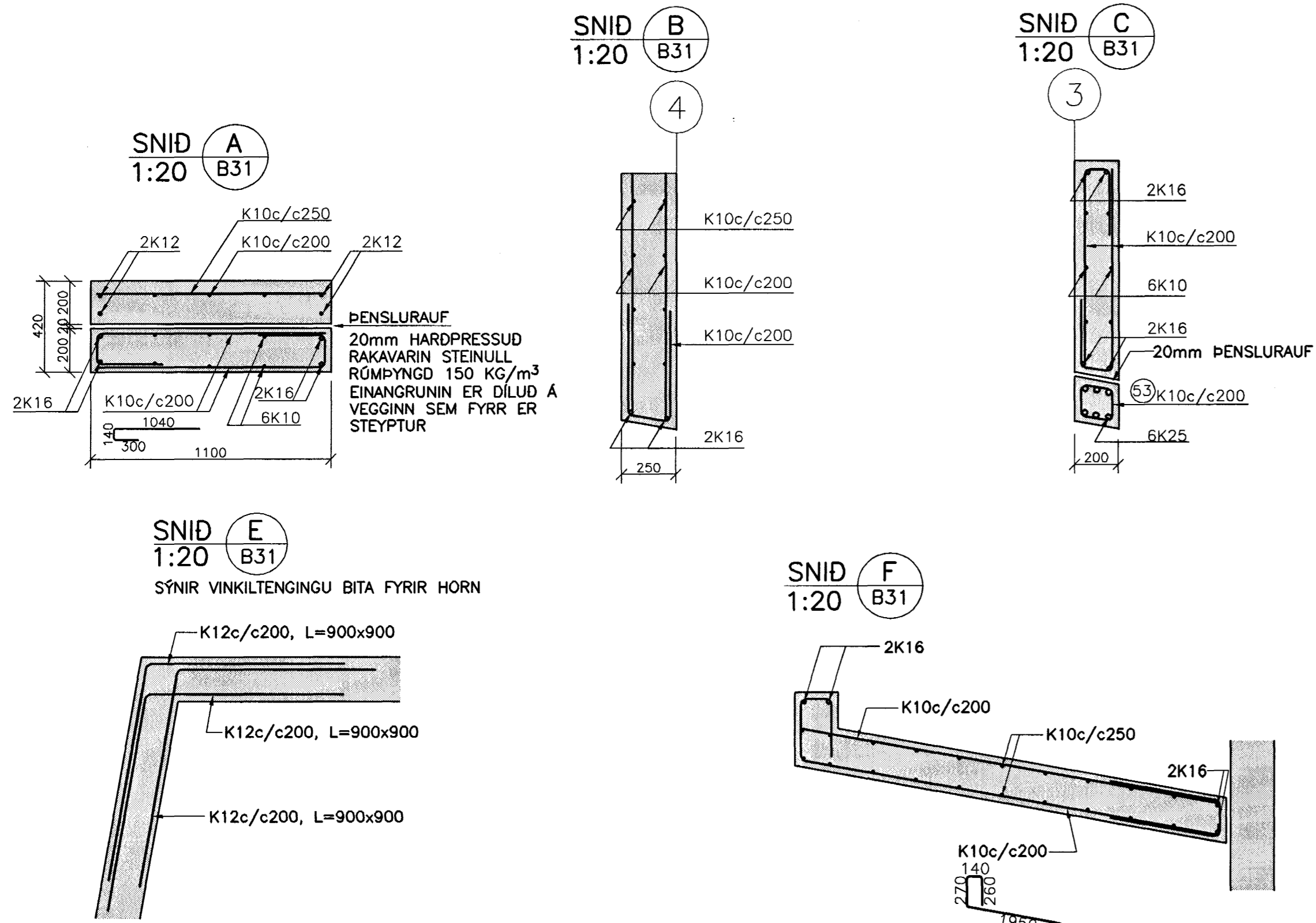
VEGGUR Í LÍNU F1, MKV. 1:50

TVÖFALDUR VEGGUR MEÐ ÞENSLURAUÐUM MILLI MÁTLÍNA 1 OG 2



JÁRNASKRÁ: TEIKN.NR. B31

NR	ÞVERMÁL mm	KLIPPI-LENGD mm	FJÖLDI	BEYGGJUMÁL mm/SAMTALS LENGD m
1	10	EFTIR ÞÖRFUM		3400m
2	12	EFTIR ÞÖRFUM		115m
3	16	EFTIR ÞÖRFUM		220m
4	20	EFTIR ÞÖRFUM		40m
5	25	4500	18	4500
6	25	3700	6	3700
7	20	3450	6	3450
8	20	4500	2	4500
51	10	1100	100	MILLIBIL MILLI LYKKJA 200
52	10	1100	50	250
53	10	660	26	200
54	10	1820	13	200
55	10	1540	12	200
56	10	1340	8	200
57	10	1800	24	200
58	12	2530	4	1200
59	10	1240	48	200



ATH. TVÖFÖLD BENDING ER Í VEGGNUM G-LÍNU MEGINN EN EINFÖLD F-LÍNU MEGINN

BENDING UMHVERFIS LAGNAGÖT SKAL VERA SAMKVÆMT SKÝRINGARMYND Á ALMENNUM SKÝRINGARBLADI, TEIKN.NR 02830-B00

VARDANDI MÁLSETNINGAR OG KÓTASÉTTINGAR VÍSAST TIL TEIKNINGA ARKITEKTA.

TILVISSUN
ALMENNAR SKÝRINGAR . . . SJÁ TEIKN.NR. 02830-B00

VINNUTEIKNING
10 NOV 2003

BATTERÍD
FASTEIGNAFÉLAG HAFNARFJARÐAR

Abalhönnuður
Sigurður Einarsson
Kefnartala 110557-2789

12 JAN. 2004
Sigurbjörgur Kaldórsson

Kt. 110457-2789 BG

D	07.11.03	BENDING Í STIGAHÚSVEGG & SNID F	
C	23.10.03	STÆRD LYKKJU Í KANTBITA Á SNIDI D	BG
B	20.10.03	BREYTING SNID D OG LEIÐR. TEXTI SNID E	HJ
A	15.10.03	SNID E, GAT Í BITA Í LÍNU F	BG

ÖTG. DAGS. BREYTING: HANNAD SAMP.

HRAUNTUNGA 7, VIDISTADASKÓLI VIDBYGGING	BURDARVIRKI VEGGUR Í LÍNU F1 HLIDARMYND OG SNID
VSB VERKFRÆÐISTOFA	Áritun íbygg. hönnuðar: <i>Björn Guðafsson</i>
Björn Guðafsson, Kt. 180550-4889	Hönnuð: BG/HJ Teiknað: BG/HJ
Mál: 1:20/1:50	Yfirfarið:
Dogs: 14.03.2003	Nr: 02830-B31-D

BEIARHAUNI 20+220 HAFNARFJÖRÐUR
Heimasíða: www.vsb.is • Netfang: vsb@vsb.is
Síma: 585-8600 Fax: 585-8610 Kt: 710796-2899

FRV