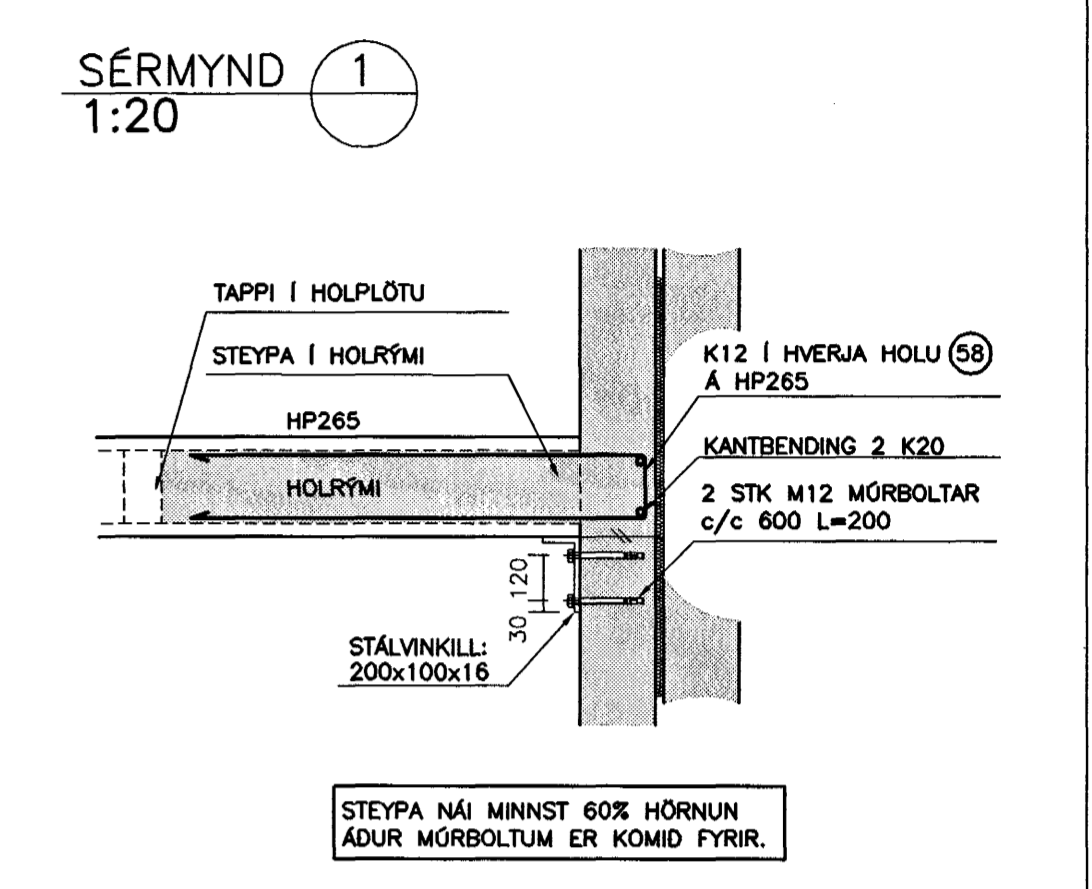
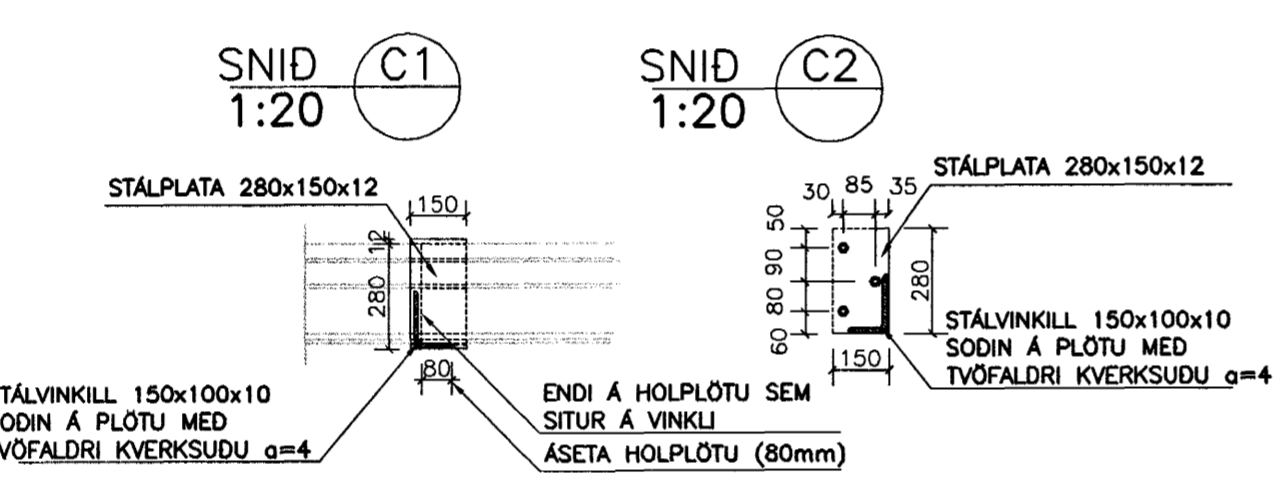
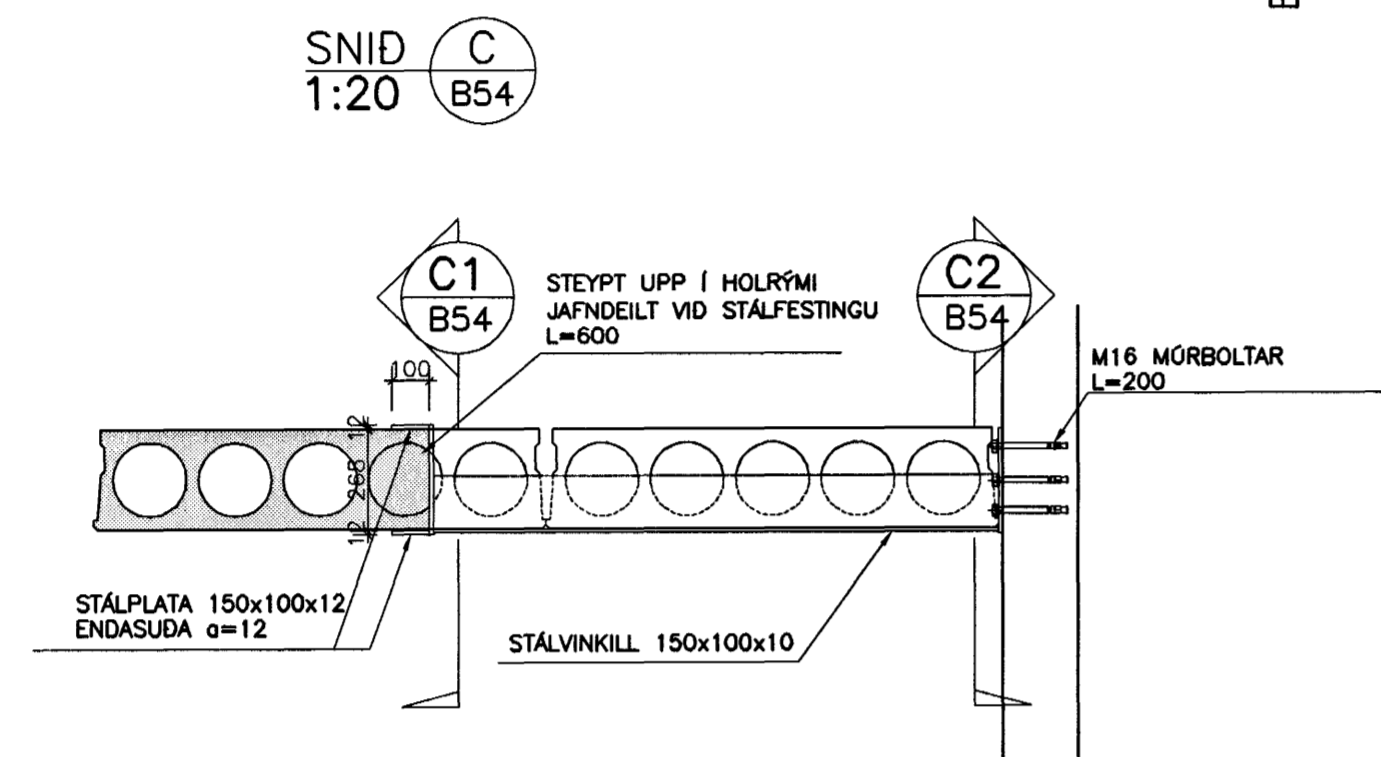


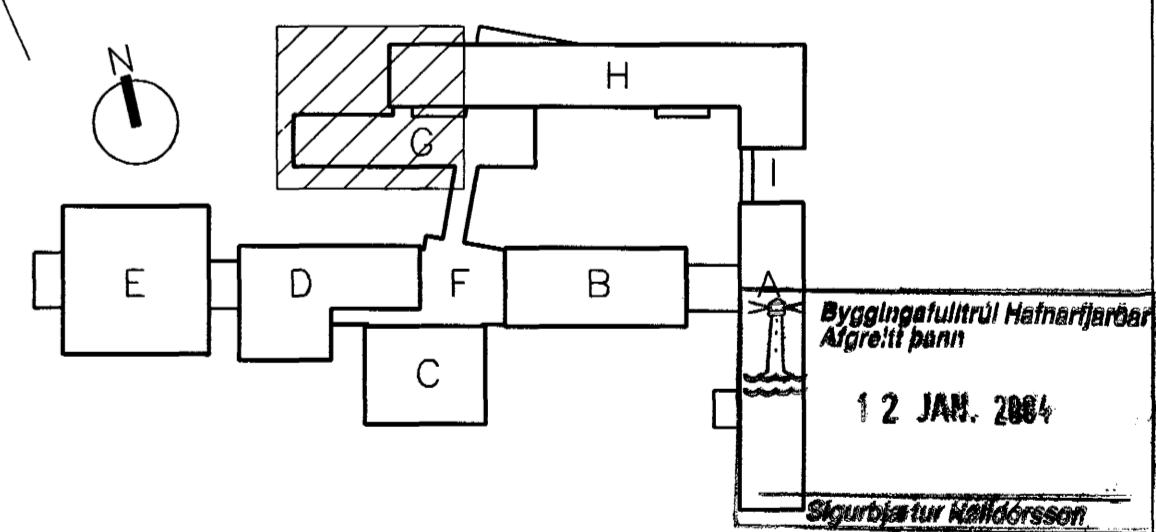
ÁSETA HOLPLATNA SKAL VERA 80mm.
 Í UNDATEKNINGARTILVIKUM, ÞÓ ALDREI MEIRA EN
 ÖNNUR HVER HOLPLATA, ER LEYFD MINNI ÁSETA,
 EN ÞÓ ALDREI MINNI EN 60mm



JÁRNASKRÁ: TEIKN.NR. B54, B55, B56			
NR	ÞVERMÁL mm	KLIPPI-LENGD mm	FJÖLDI
1	10	EFTIR ÞÖRFUM	1900 m
2	12	EFTIR ÞÖRFUM	1100 m

TILVÍSANIR:
 ALMENNAR SKÝRINGAR SJÁ BL. NR. 02830-B00
 STADSTEYPTIR PLÖTUBÓTAR VID HP 265
 ERU AF SÖMU ÞYKKT OG HP265.
 BENDING: NET K10 c/c250 Í BÐAR ATTIR.
 BENDING KOMI Í NEDRI BRUN PLÖTU.

BROTÞOLSFLOKKUR STADSTEYPTRA PLATNA C25
BROTÞOLSFLOKKUR RAUFASTEYPU C35



VINNUTEIKNING
 10 NOV 2003

FASTEIGNAFÉLAG HAFNARFJARÐAR

BATTERÍD

Byggingafræðingur
 Sigurbjörn Kaldneson
 12 JAN. 2004

E	07.11.2003	BYGGING G, KÓTI Á HOLPLÖTUM	HJ
D	16.10.2003	BREYTING HOLPLÖTUR 41, 42 OG 43	HJ
C	10.10.2003	STÁLVINKILL UNDIR HOLPLÖTU VID LAGNAGAT.(MILLI LÍNU E-F, OG 1-2)	HJ
B	22.09.2003	ÁSETA HOLPLATNA	HJ
A	26.08.2003	SNIDPILUR SERMYND 1, GÓTI Á HOLPLÖTUR. OG SERMYND 1	HJ
ÖT.G.	DAGS.	BREYTING:	HANNAD

HRAUNTUNGA 7, VÍDISTADASKÓLI VIBBYGGING	BURDARVIRKI PLATA YFIR 1.HÆÐ GRUNNMYND, HÚS G OG H
VSB VERKFRÆÐISTOFA	Artun, lög, hönnuð:
Björn Guðafsson, Kt.180550-4889.	Hönnuð: BG/HJ
Mál: 1:50/20	Yfirfarir: BG/HJ
Dags: 14.03.2003	Nr: 02830-B54-E