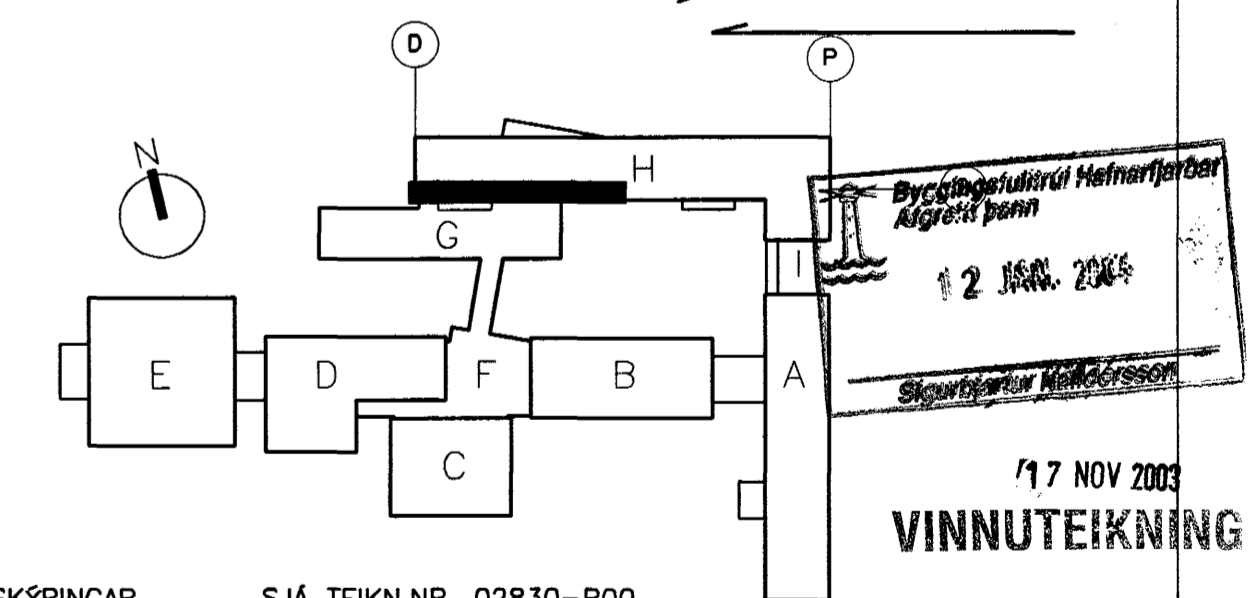
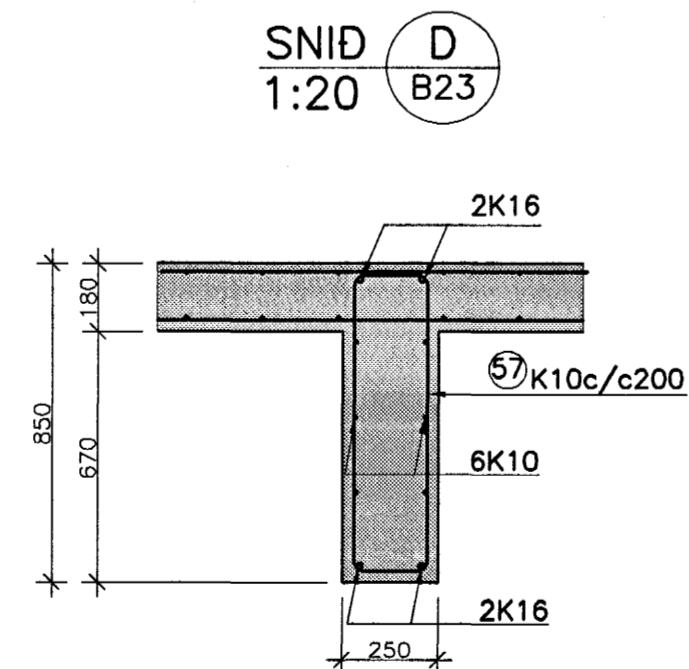
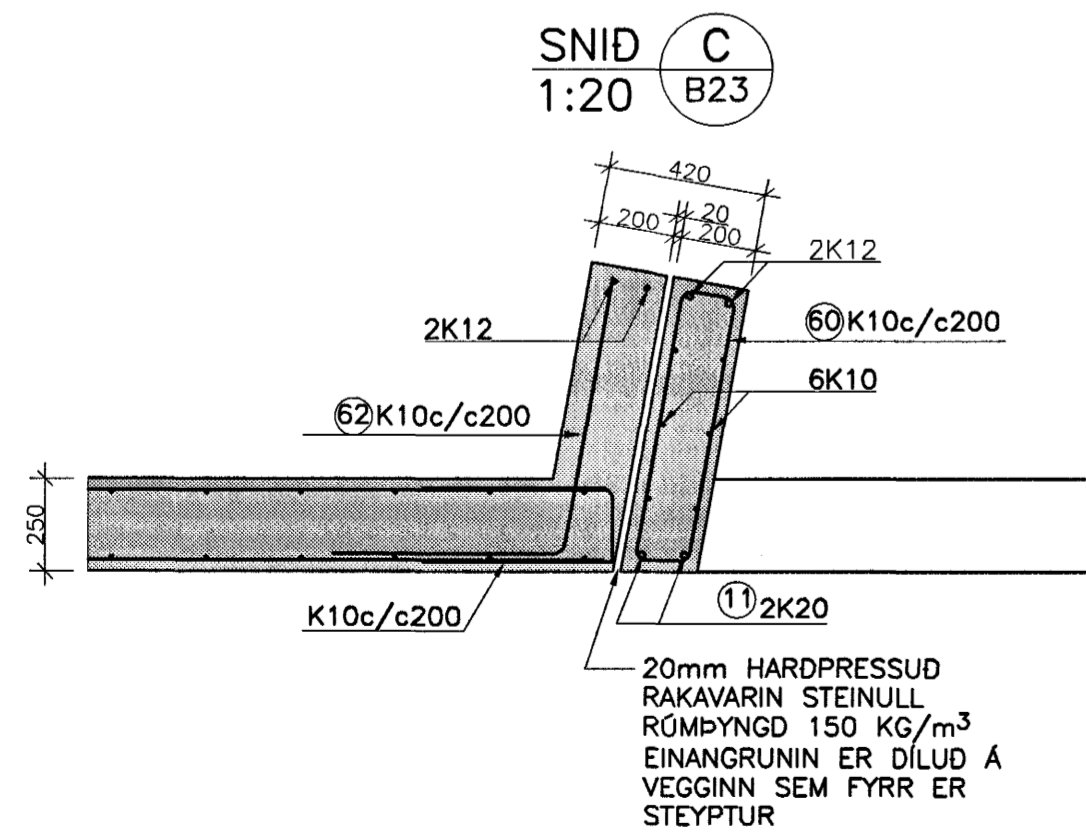
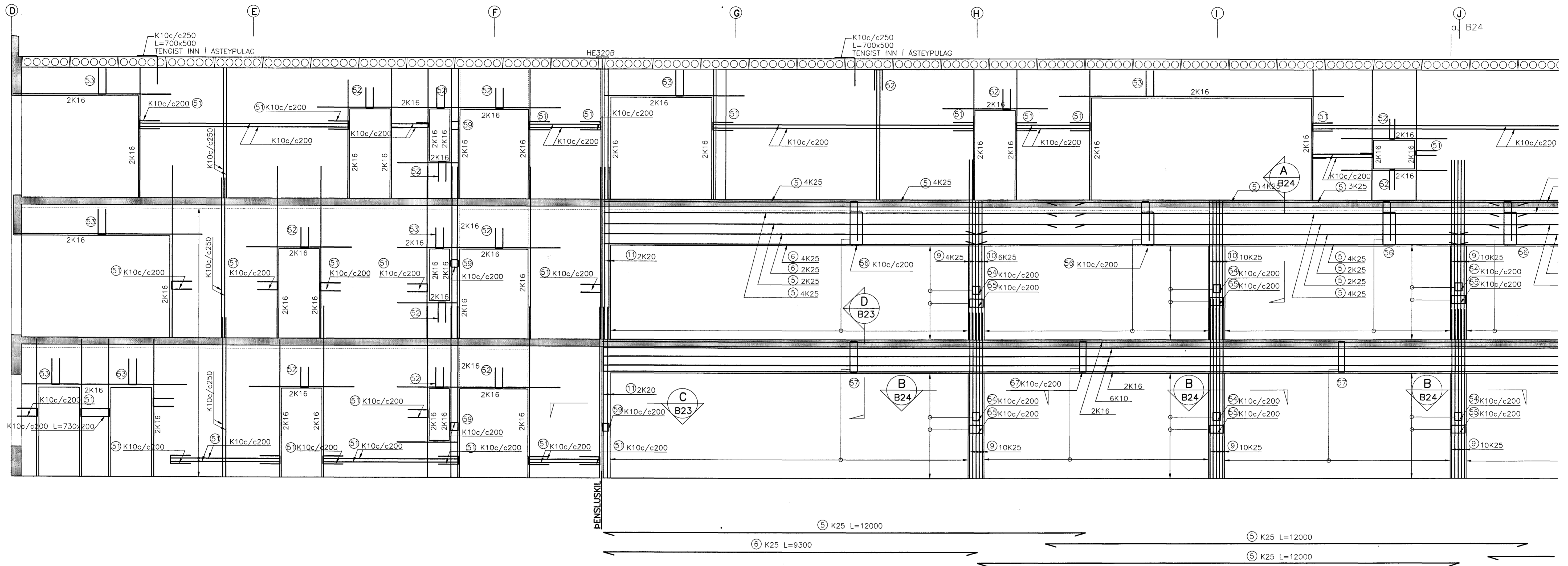


VEGGUR Í LÍNU 2, MKV. 1:50



TILVÍSUN
 ALMENNAR SKÝRINGAR . . . SJÁ TEIKN.NR. 02830-B00
 JARNASKRÁ SJÁ TEIKN.NR. 02830-B24

BATTERIÐ
 ARCHITEKTAIR

Adalhönnuður
 Sigurður Einarsson
 Kennitala 110557-2789

FASTEIGNAFÉLAG HAFNARFJARÐAR

Kr. 110457-2789

17 NOV 2003
VINNUTEIKNING

C	17.11.2003	VINKILL ÖR VEGG INN Í ÁSTEYPULAG EFSTU PLÖTU	BG
B	08.10.2003	HURÐARGÖT MILLI LÍNU D OG F	HJ
A	19.09.2003	BENDING BÍTA Í LÍNU 2 YFIR 1. HÆD	BG
ÖTG.	DAGS.	BREYTING:	HANNAÐ SAMÐ.

HRAUNTINGA 7, VÍÐISTADASKÓLI VÍDBYGGING

BURDARVIRKI VEGGUR Í LÍNU 2, MILLI LÍNU D OG J HLÍÐARMYND OG SNID

Áritun lögg. hönnuða:
 BGC

Björn Gústafsson, Kt. 180550-4889

Hannað: BG/HJ Teiknað: BG/HJ
 Mál: 1:20/1:50 Yfirfarð:
 Dags: 14.03.2003 Nr: 02830-B23-C

BENDING UMHVÆFIS LAGNAGÖT
 SKAL VERA SAMKVÆMT SKÝRINGARMYND Á ALMENNUN SKÝRINGARBLADI, TEIKN.NR 02830-B00

VARDANDI MÁLSETNINGAR OG KÓTASETNINGAR VÍSAST TIL TEIKNINGA ARKITEKTA.