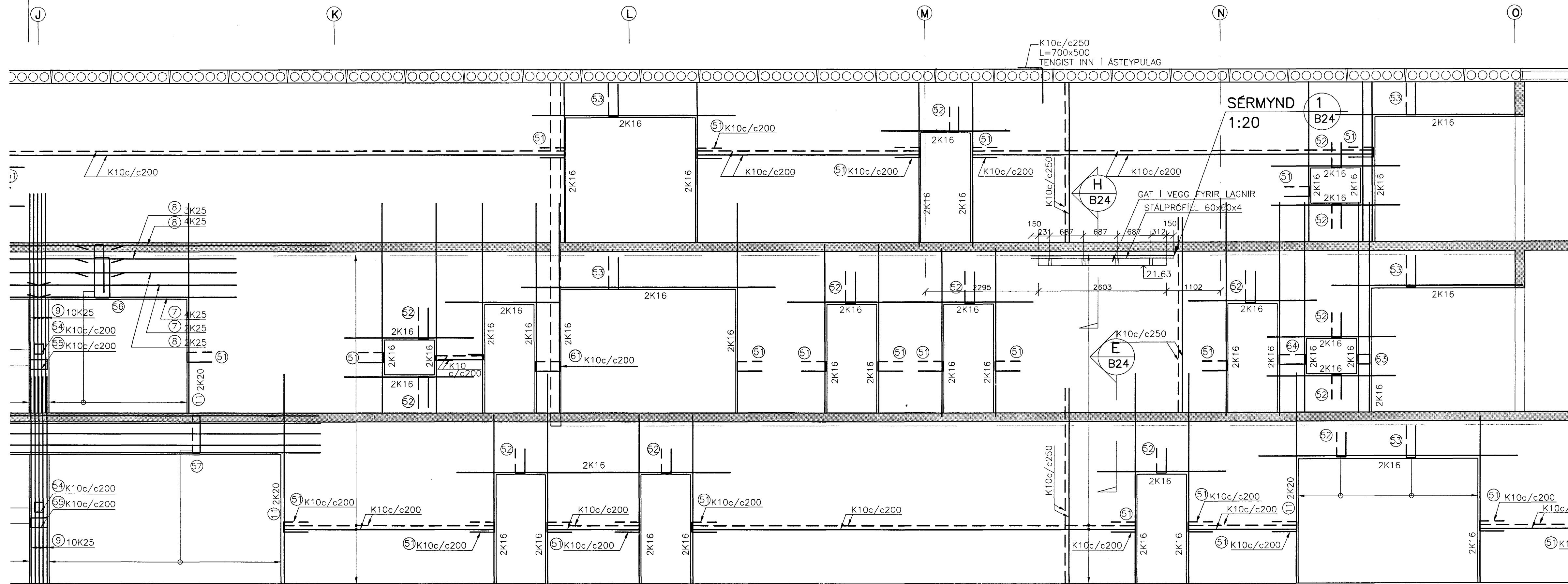


VEGGUR Í LÍNU 2, MKV. 1:50

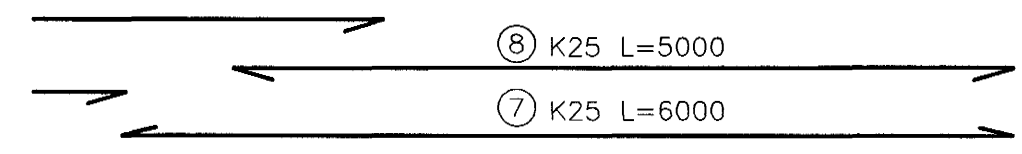
a, B23

b, B24

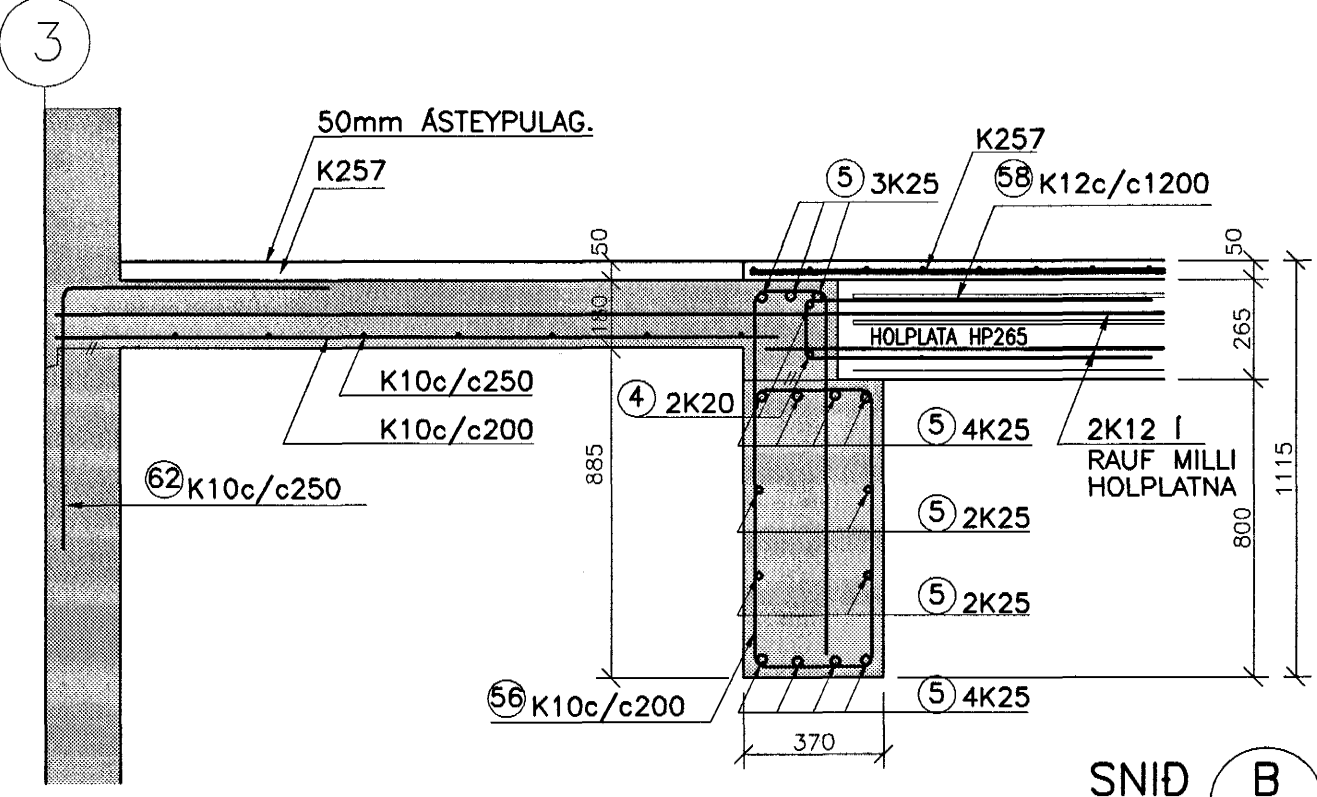


JÁRNASKRÁ: TEIKN.NR. B23 OG B24

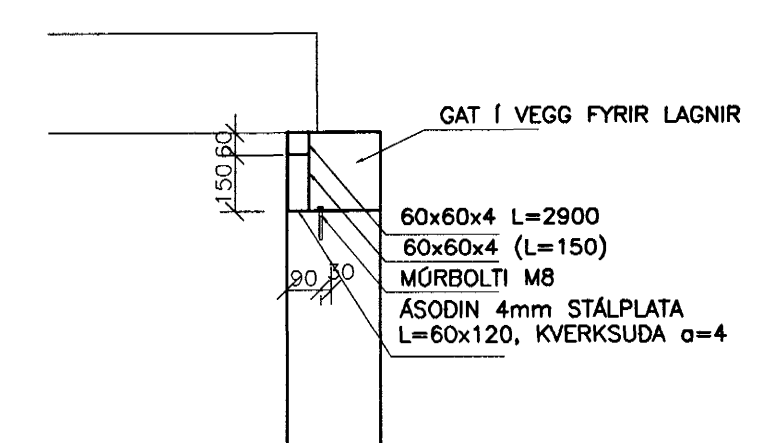
NR	ÞVERMÁL mm	KLIPPI-LENGD mm	FJÖLDI	BEYGMÁL mm/SANTALS LENGD m
1	10	EFTIR ÞÖRFUM		8700m
2	12	EFTIR ÞÖRFUM		0m
3	16	EFTIR ÞÖRFUM		790m
4	20	EFTIR ÞÖRFUM		420m
5	25	12000	25	12000
6	25	9300	6	9300
7	25	4100	6	4100
8	25	3100	9	3100
9	25	4500	44	4500
10	25	3470	16	3470
11	20	4500	10	4500
MILLIBIL. MILLI LYKKJA				
51	10	1150	550	500 90 200
52	10	1150	120	190 600 250
53	10	1430	170	190 640 250
54	10	1100	80	280 220 200
55	10	1020	80	320 140 200
56	10	3600	125	190 940 200
57	10	2060	125	190 790 200
58	12	2530	150	170 1200 1200
59	10	860	20	190 200 200
60	10	1840	35	140 710 200
61	10	1440	12	190 880 200
62	10	1380	35	700 200 250
63	10	2050	12	190 240 300
64	10	1540	12	190 330 200



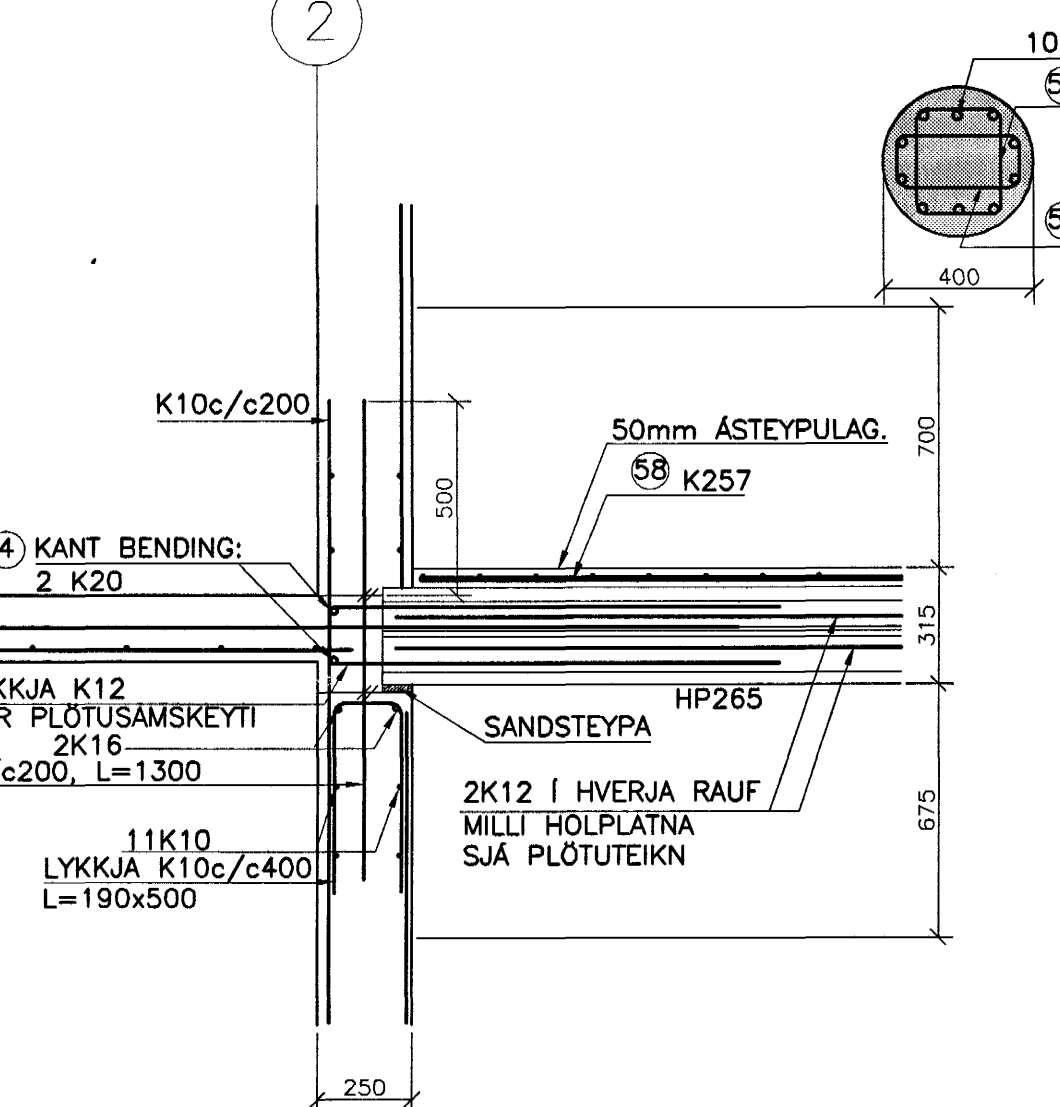
SNID A 1:20 B23



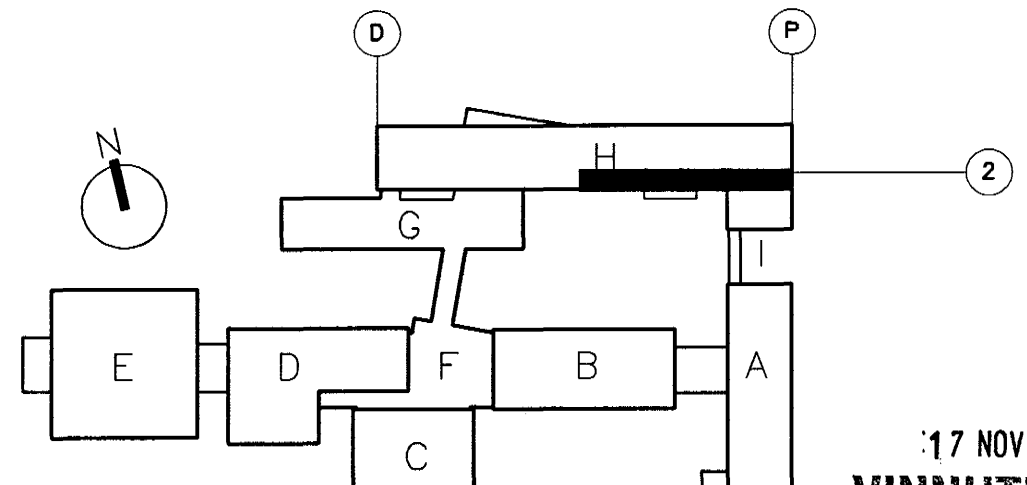
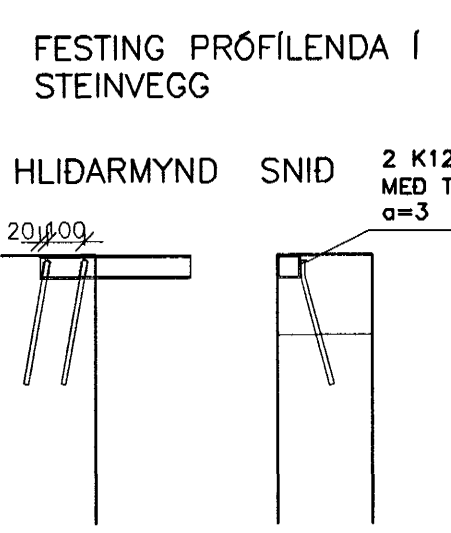
SNID H 1:20 B24



SNID E 1:20



SÉRMYND 1 1:20 B24



VINNUTEIKNING
Byggingufulfrú Hagkerfið
Algreitt þann

BATTERÍD 12 JAN. 2004
Sigríður Kaldórsson

17 NOV 2003

TILVÍSUN
ALMENNAR SKÝRINGAR . . . SJÁ TEIKN.NR. 02830-B00

FASTEIGNAFÉLAG
HAFNARFJARDAR

Adalhönnuður
Sigrður Einarsson
Símanúmer 110557-2789

E 17.11.03 VINKILL ÖR VEGG INN Í ÁSTEYPUAG EFTIR 10 PLOTU BG
D 10.10.03 SÉRMYND 1 HU
C 03.10.03 FERSLA Á VEGGENDA (VEGGUR Í LÍNU 2 (MILLI J OG K)) HU
B 19.9.03 BENDING BITA Í LÍNU 2 YFIR 1. HÆD BG
A 3.9.2003 SNID E BG
ÖTG. DAGS. BREYTING: HANNAÐ SAMÐ.

BENDING UMHERFIS LAGNAGÖT
SKAL VERA SAMKVEMT SKÝRINGARMYND
Á ALMENNUR SKÝRINGARBLADI, TEIKN.NR
02830-B00

VARDANDI MÁLSETNINGAR
OG KÓTASÉTNINGAR VISAS TIL
TEIKNINGA ARKITEKTA.

HRAUNTUNGA 7, VÍDASTADASKÓLI
VIÐBYGGING

VSB VERKFRÆDISTOFA

BEIARHRAUNI 20•220 HAFNARFJÖRÐUR
Helmasáta: www.vsb.is • Netfang: vsb@vsb.is
Sími: 585-8600 Fax 585-8610 • Kl: 710796-2899

FRV

BURDARVIRKI
VEGGUR Í LÍNU 2, MILLI LÍNU J OG P
HLIDARMYND OG SNID

Áritun bygg. hönnuða:
Björn Gestafsson, Kl: 180550-4889.
Hannað: BG/HJ Teiknað: BG/HJ
Mál: 1:20/1:50 Yfirfarir:
Dags: 14.03.2003 Nr: 02830-B24-E