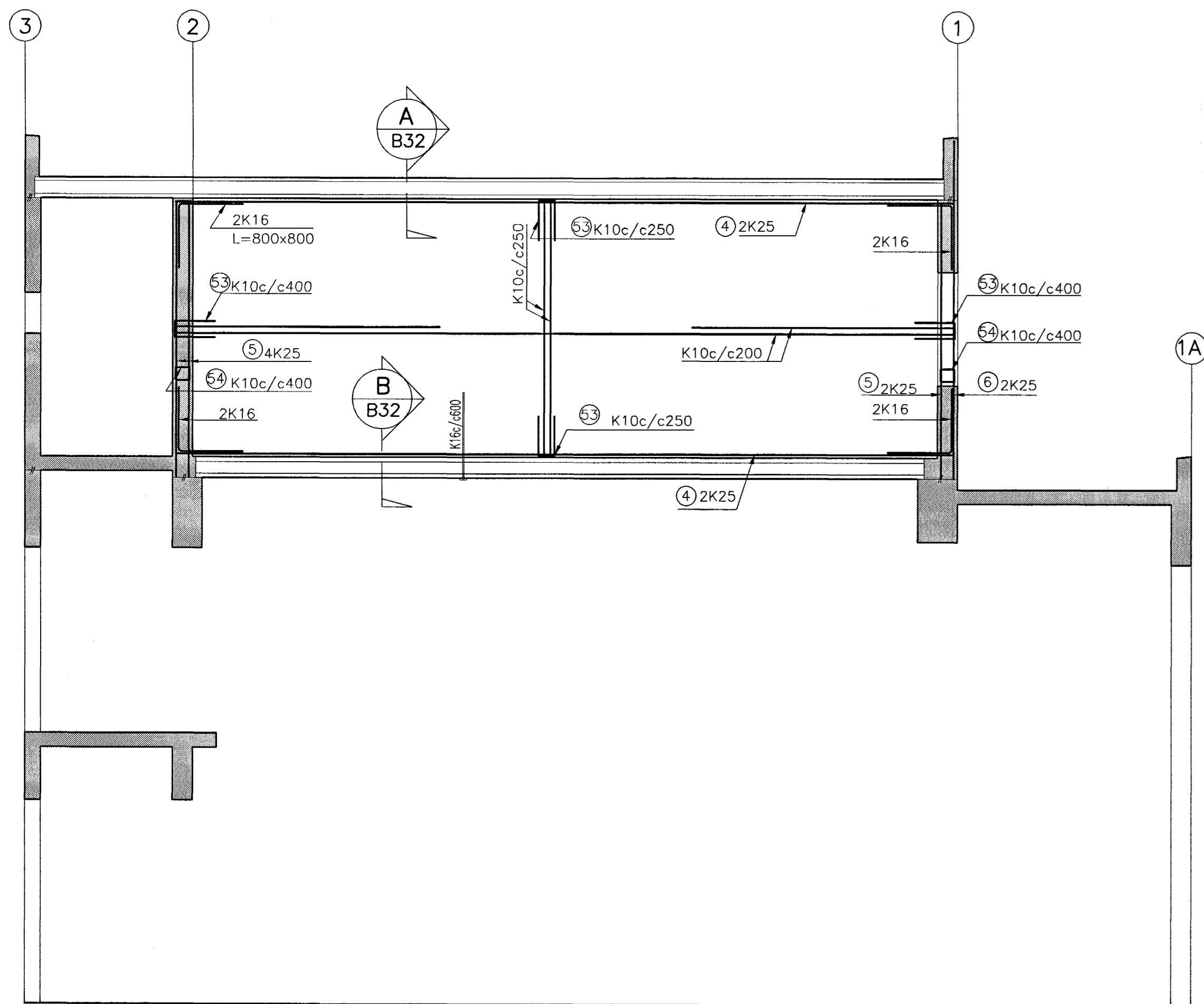
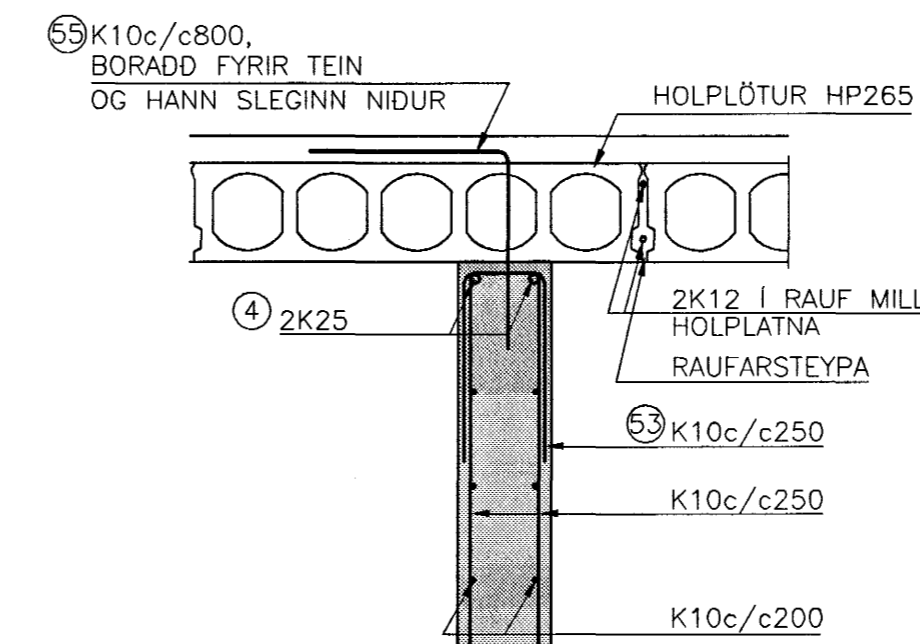


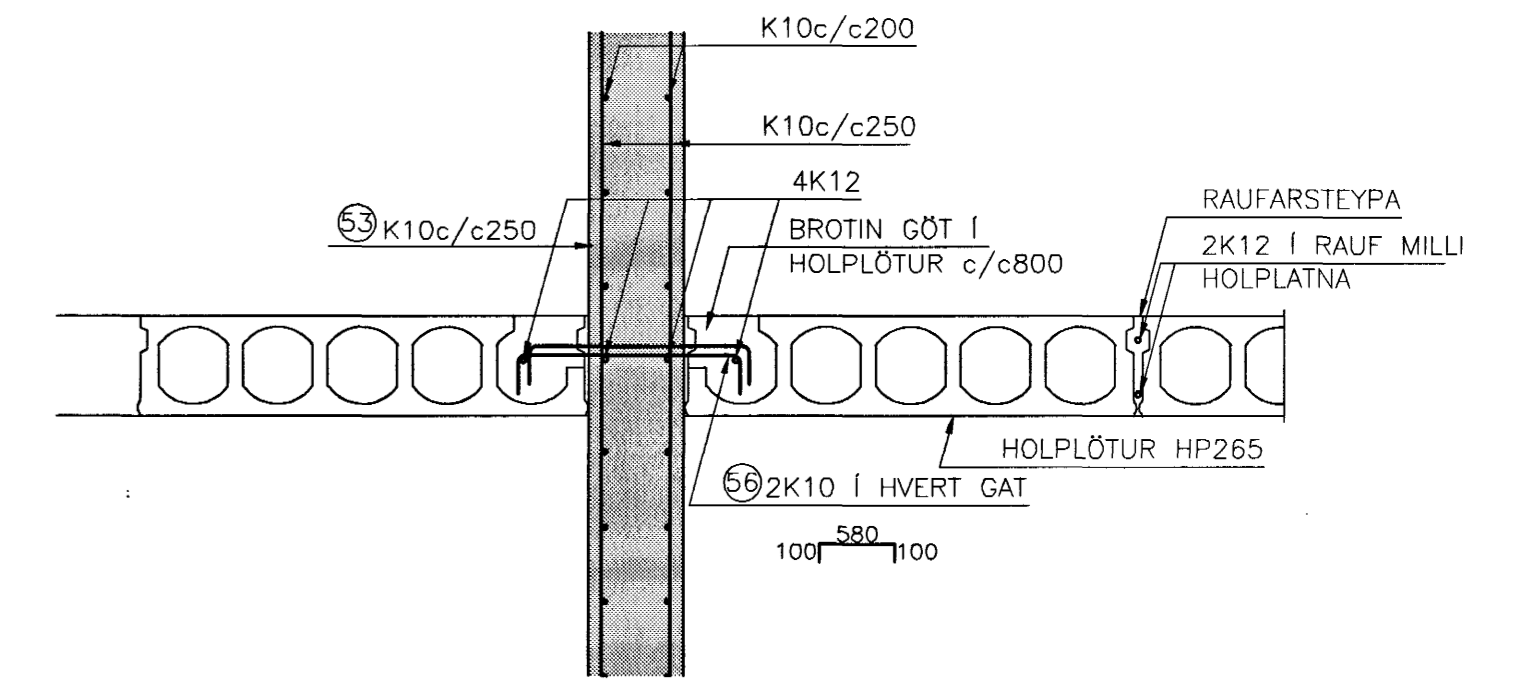
VEGGUR VIÐ LÍNU G, MKV. 1:50



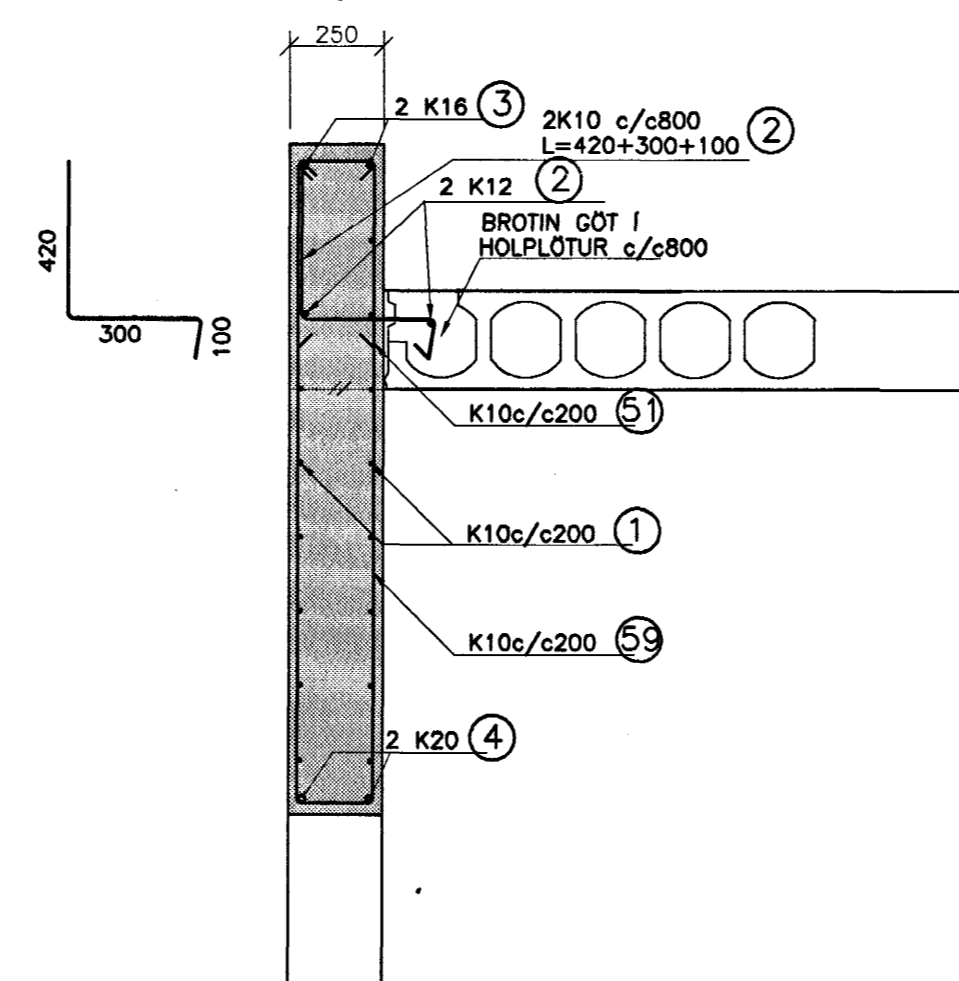
SNID A  
1:20 B32



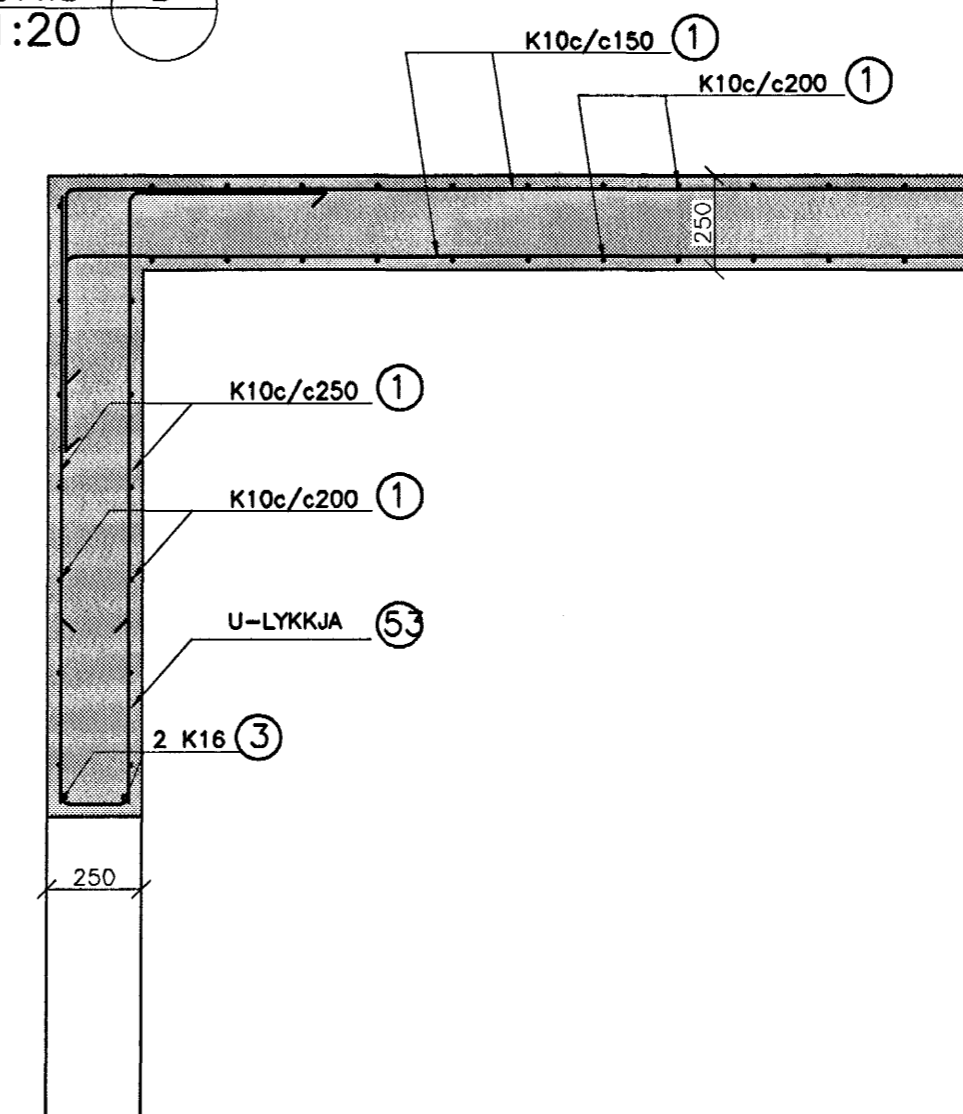
SNID B1  
1:20 B33



SNID C  
1:20



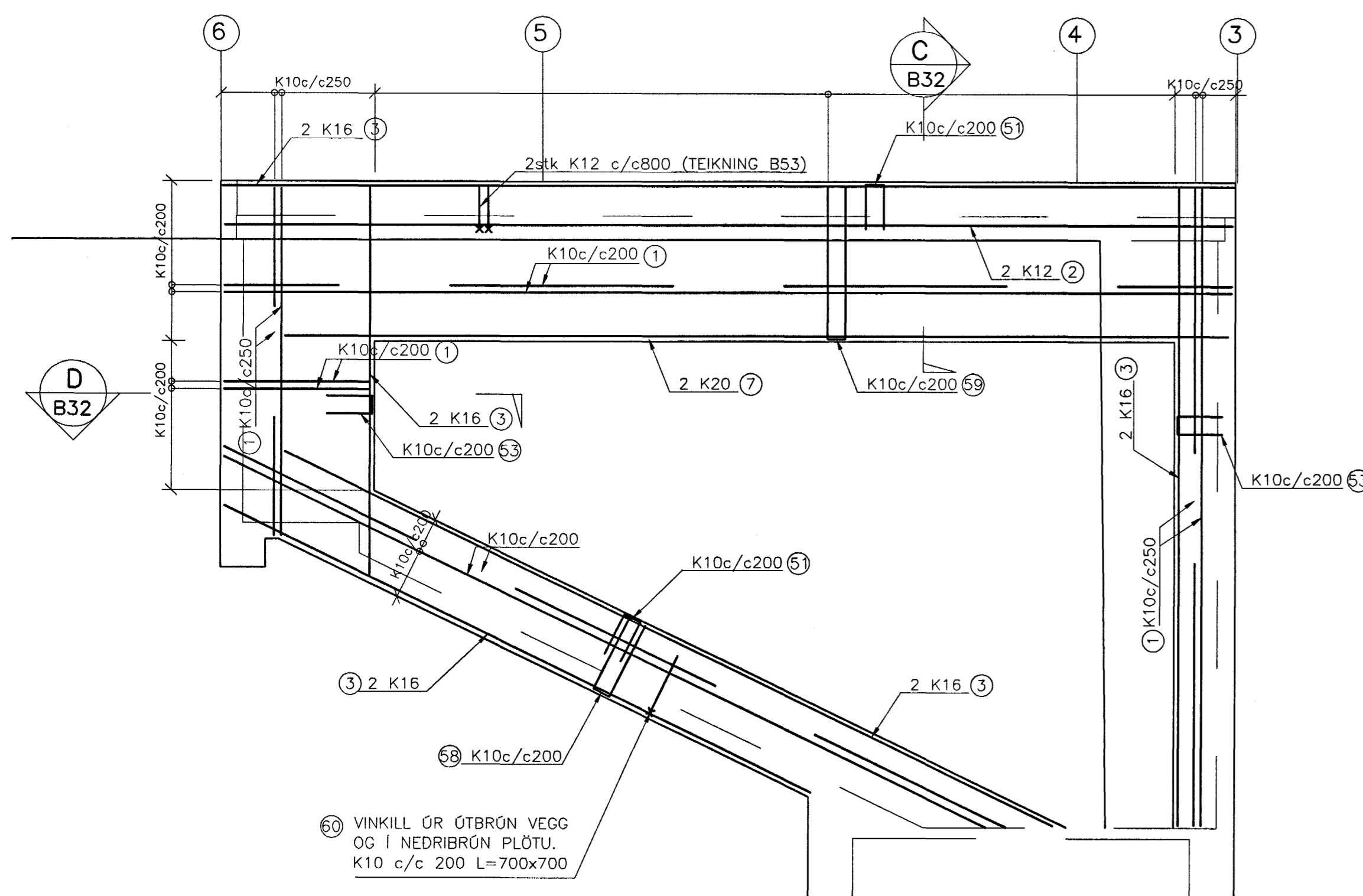
SNID D  
1:20



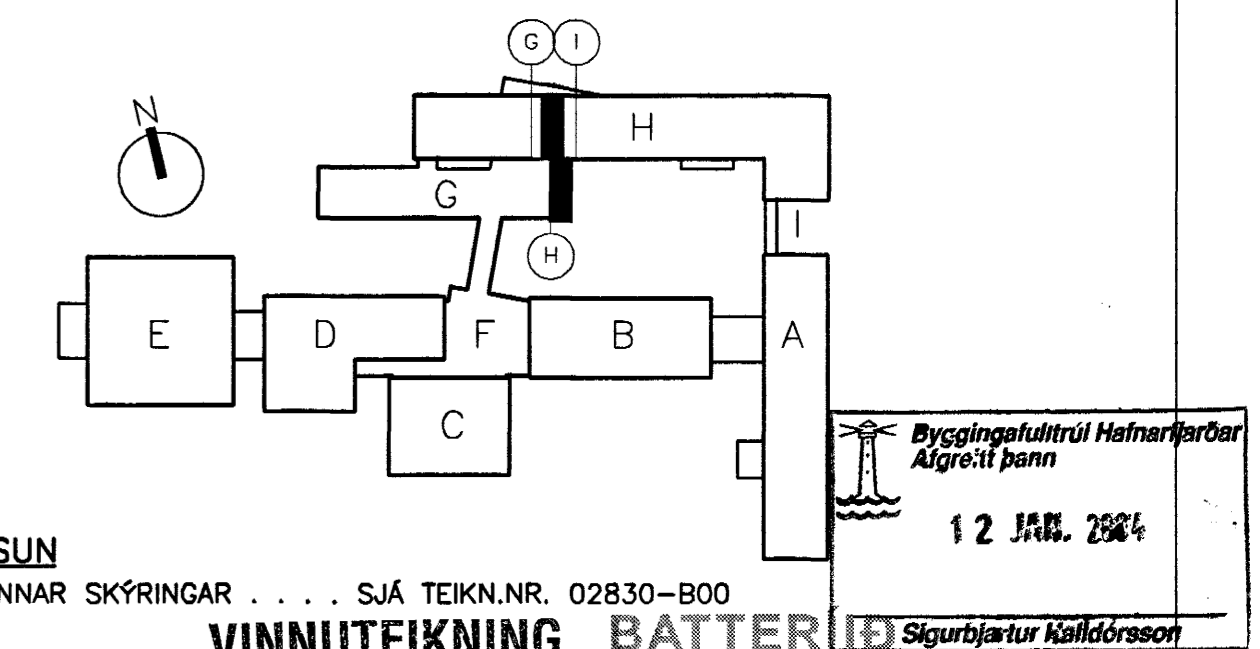
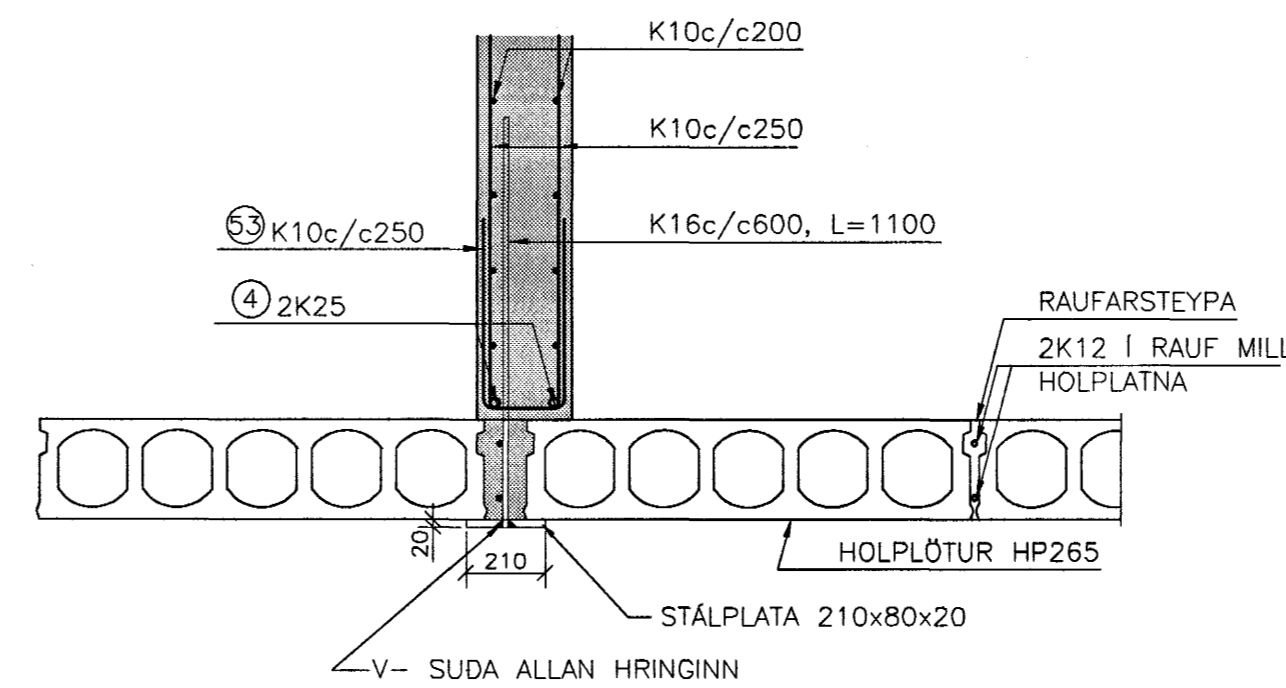
JÁRNASKRÁ: TEIKN.NR. B32

NR	ÞVERMÁL mm	KLIFFI-LENGD mm	FJÖLDI	BEYGGJUMÁL mm/SAMTALS LENGD m
1	10	EFTIR ÞÖRFUM		490m
2	12	EFTIR ÞÖRFUM		40m
3	16	EFTIR ÞÖRFUM		60m
7	20	EFTIR ÞÖRFUM		22m
4	75	9760	4	9760
5	25	3470	6	3470
6	25	4250	2	4250
51	10	1200	110	MILLIÞIL MILLI LYKKJA 200
53	10	1200	160	200/400
54	10	860	16	400
55	10	980	13	800
56	10	740	26	800
57	16	1550	8	800
58	10	2000	40	200
59	10	3600	52	200
60	10	1400	50	200

VEGGUR MILLI LÍNU H OG I, MKV. 1:50



SNID B  
1:20 B32



TILVÍSUN  
ALMENNAR SKÝRINGAR . . . SJÁ TEIKN.NR. 02830-B00

**VINNUTEIKNING** BATTERIÐ  
ARKITEKTA

18 NOV 2003  
FASTEIGNAFÉLAG  
HAFNARFJARÐAR

Bygginguvaldinn Hafnarfjarðar  
12 JAN. 2004

Abólhönundur  
Sigurður Einarsson  
Kinnitola 11057-2789  
Kt. 110457-2789

BENDING UMHVÆRFIS LAGNAGÖT  
SKAL VERA SAMKVÆMT SKÝRINGARMYND  
Á ALMENNUNN SKÝRINGARBLADI, TEIKN.NR  
02830-B00

VARDANDI MÁLSETNINGAR  
OG KÖTASETNINGAR VÍSAST TIL  
TEIKNINGA ARKITEKTA.

C	18.11.2003	SNID_B OG SNID_B1, VEGGUR VIÐ LÍNU G NEDST	BG
B	03.10.2003	VEGGUR MILLI LÍNU H OG I, SNID C, D OG JÁRNASKRÁ	HJ
A	19.09.2003	BREYTING SNID B	HJ
ÚTG.	DAGS.	BREYTING:	HANNAD SAMD.

HRAUNTUNGA 7, VÍDISTADASKÓLI  
VIÐBYGGING

BURDARVIRKI  
VEGGUR VIÐ LÍNU G  
HLIDARMYND OG SNID

Artun ísög, hönnuða:  
Björn Gústafsson, Kl.180550-4889.

Hanna: BG/HJ Teiknað: BG/HJ  
Mál: 1:20/1:50 Yfirfarið: BG  
Dags: 14.03.2003 Nr: 02830-B32-C

BEIARHRAUNI 20x220 HAFNARFJARÐUR  
Heimasíða: www.vsb.is • Netfang: vsb@vsb.is  
Síma: 585-8600 Fax: 585-8610 • Kl.710796-2899