

**KERFI 28**  
**KERFISLÝSING**

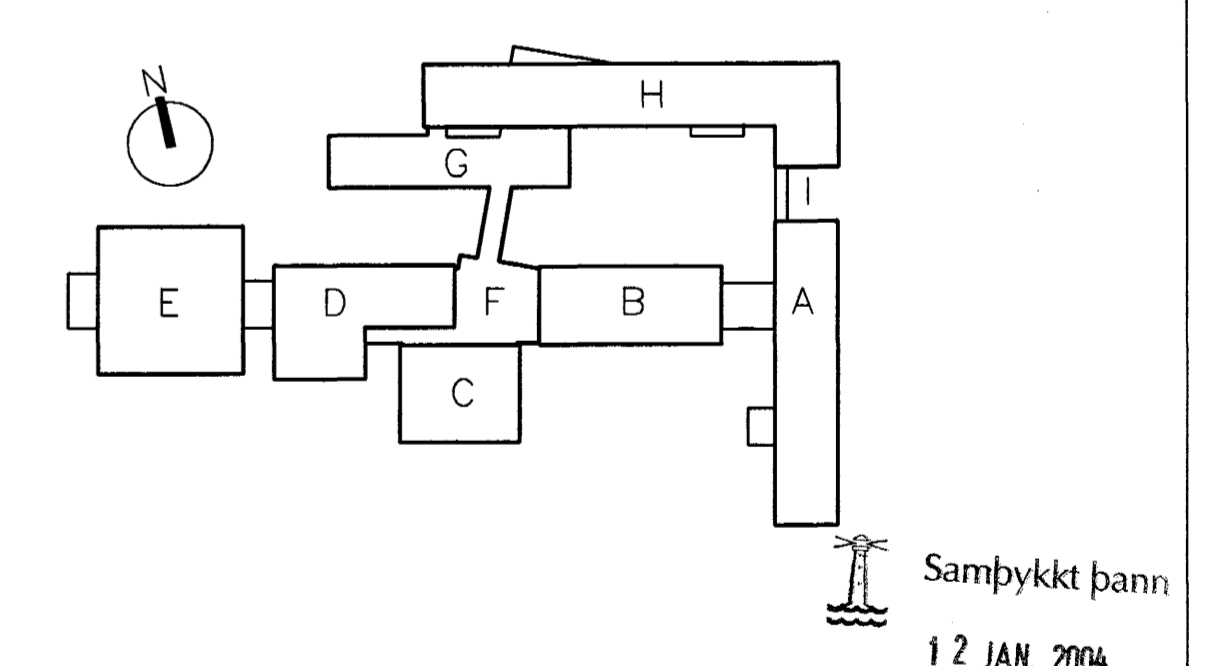
- 28.01 INNTAKSLOKI STAÐSETTUR Í TENGIRIND Á NORDURVEGG INNTAKSRÝMIS HÚSS A. OPNAR OG LOKAR FYRIR HITAVEITU. ER EIGN VEITU.
- 28.02 VATNSSÍA STAÐSETT Í TENGIRIND Í INNTAKSRÝMI VÍD INNTAKSLOKA (TÆKI 28.01), SÍAR HITAVEITUVATN. ER EIGN VEITU.
- 28.03 VATNSMÆLIR STAÐSETTUR Í TENGIRIND Í INNTAKSRÝMI VÍD VATNSSÍU (TÆKI 28.02), MÆLIR NOTKUN Á HITAVEITUVATNI. ER EIGN VEITU. GERÐUR FYRIR 80°C 6 BAR.
- 28.04 ÞRÝSTIMÆLIR STAÐSETTUR Í TENGIRIND Í INNTAKSRÝMI, VÍD VATNSMÆLI (TÆKI 28.03) VÖKVAFLYLLTUR, 63 MM SKÍFA, 0–10 BAR MED LOKA. MÆLINÁKVÆMNI SKV. EN 837–1/6 FLOKKUR 2,5
- 28.05 MÆLISTÚTUR STAÐSETTUR Í TENGIRIND Í INNTAKSRÝMI, VÍD ÞRÝSTIMÆLI (TÆKI 28.04), GERÐUR FYRIR TENGINGU ÞRÝSTIMÆLIS. ER EIGN VEITU. 15 MM
- 28.06 STOPPLOKI STAÐSETTUR Í TENGIRIND Í INNTAKSRÝMI, VÍD ÞRÝSTIMÆLI (TÆKI 28.04), LOKAR OG OPNAR FYRIR FRAMRÁS OFNAKERFIS, HÚS B, C, OG D. 40 MM
- 28.07 EINSTEFNU–LOKI STAÐSETTUR Í TENGIRIND Í INNTAKSRÝMI, VÍD STOPPLOKA (TÆKI 28.06), HINDRAR BAKRENNSLI HITAVEITUVATNS FRÁ OFNAKERFI HÚSA B, C OG D. 40 MM
- 28.08 ÞRÝSTJAFNARI STAÐSETTUR Í TENGIRIND Í INNTAKSRÝMI, VÍD EINSTEFNULOKA (TÆKI 28.07), VÍDHELDUR ÁKVEDNUM MISMUNA–ÞRÝSTINGI Á HITAVEITUVATNI AD OFNAKERFI HÚSA B, C OG D. STILLIST Á 0,5 BAR AFKÖST: KV = 1,5
- 28.09 ÞRÝSTIMÆLIR STAÐSETTUR Í TENGIRIND Í INNTAKSRÝMI, VÍD ÞRÝSTJAFNARA (TÆKI 28.08), MÆLIR ÞRÝSTING Á HITAVEITUVATNI AD OFNAKERFI HÚSA B, C OG D. VÖKVAFLYLLTUR, 63 MM SKÍFA, 0–10 BAR MED LOKA. MÆLINÁKVÆMNI SKV. EN 837–1/6 FLOKKUR 2,5
- 28.10 STRENGLOKI STAÐSETTUR Í TENGIRIND Í INNTAKSRÝMI, VÍD ÞRÝSTIMÆLI (TÆKI 28.09), TAKMARKAR HÁMARKSRENNSLI AD OFNAKERFI HÚSA B, C OG D. 32 MM MED MÆLIÚRTÖKUM, 0,52 L/S
- 28.11 ÖRYGGISLOKI STAÐSETTUR Í TENGIRIND Í INNTAKSRÝMI, VÍD STRENGLOKA (TÆKI 28.10), OPNAR FYRIR OF MIKINN ÞRÝSTING Á HITAVEITUVATNI AD OFNAKERFI HÚSA B, C OG D. 25 MM, 6 BAR, KV = 1,6
- 28.12 STOPPLOKI STAÐSETTUR Í TENGIRIND Í INNTAKSRÝMI, VÍD ÞRÝSTIMÆLI (TÆKI 28.04), LOKAR OG OPNAR FYRIR FRAMRÁS OFNAKERFIS HÚSS A. 40 MM
- 28.13 EINSTEFNU–LOKI STAÐSETTUR Í TENGIRIND Í INNTAKSRÝMI, VÍD STOPPLOKA (TÆKI 28.12), HINDRAR BAKRENNSLI HITAVEITUVATNS FRÁ OFNAKERFI HÚSS A. 40 MM
- 28.14 ÞRÝSTJAFNARI STAÐSETTUR Í TENGIRIND Í INNTAKSRÝMI, VÍD EINSTEFNULOKA (TÆKI 28.13), VÍDHELDUR ÁKVEDNUM MISMUNA–ÞRÝSTINGI Á HITAVEITUVATNI AD OFNAKERFI HÚSS A. STILLIST Á 0,5 BAR AFKÖST: KV = 1,5. STILLISVÍD 0,2–1,0 BAR.
- 28.15 ÞRÝSTIMÆLIR STAÐSETTUR Í TENGIRIND Í INNTAKSRÝMI, VÍD ÞRÝSTJAFNARA (TÆKI 28.14), MÆLIR ÞRÝSTING Á HITAVEITUVATNI AD OFNAKERFI HÚSS A. VÖKVAFLYLLTUR, 63 MM SKÍFA, 0–10 BAR MED LOKA. MÆLINÁKVÆMNI SKV. EN 837–1/6 FLOKKUR 2,5
- 28.16 STRENGLOKI STAÐSETTUR Í TENGIRIND Í INNTAKSRÝMI, VÍD ÞRÝSTIMÆLI (TÆKI 28.15), TAKMARKAR HÁMARKSRENNSLI AD OFNAKERFI HÚSS A. 32 MM MED MÆLIÚRTÖKUM, 0,52 L/S
- 28.17 ÖRYGGISLOKI STAÐSETTUR Í TENGIRIND Í INNTAKSRÝMI, VÍD STRENGLOKA (TÆKI 28.16), OPNAR FYRIR OF MIKINN ÞRÝSTING Á HITAVEITUVATNI AD OFNAKERFI HÚSS A. 25 MM, 6 BAR, KV = 1,6
- 28.18 STOPPLOKI STAÐSETTUR Í TENGIRIND Í INNTAKSRÝMI, VÍD ÞRÝSTIMÆLI (TÆKI 28.04), STÖÐVAR RENNSLI HITAVEITU AD HÓSI H. 50 MM
- 28.19 EINSTEFNULOKI STAÐSETTUR Í TENGIRIND Í INNTAKSRÝMI, VÍD STOPPLOKA (TÆKI 28.18), HINDRAR BAKRENNSLI HITAVEITUVATNS FRÁ HÓSI H. 50 MM
- 28.20 ÞRÝSTI–MINNKARI STAÐSETTUR Í TENGIRIND Í INNTAKSRÝMI, VÍD EINSTEFNULOKA (TÆKI 28.19), MINNKAR ÞRÝSTING HITAVEITU AD HÓSI H. STILLIST Á 3 BAR. KV = 6,3. STILLISVÍD 1–5 BAR.
- 28.21 ÖRYGGISLOKI STAÐSETTUR Í TENGIRIND Í INNTAKSRÝMI, VÍD ÞRÝSTIMINNKARA (TÆKI 28.20), OPNAR FYRIR OF MIKINN ÞRÝSTING Á HITAVEITUVATNI AD HÓSI H. 32 MM, 6 BAR, KV = 4,0.
- 28.22 ÞRÝSTIMÆLIR STAÐSETTUR Í TENGIRIND Í INNTAKSRÝMI, VÍD ÖRYGGISLOKA (TÆKI 28.21), MÆLIR ÞRÝSTING Á HITAVEITU AD HÓSI H. VÖKVAFLYLLTUR, 63 MM SKÍFA, 0–10 BAR MED LOKA. MÆLINÁKVÆMNI SKV. EN 837–1/6 FLOKKUR 2,5
- 28.23 VATNSSÍA STAÐSETT Í TENGIRIND Í INNTAKSRÝMI VÍD INNTAKSLOKA (TÆKI 28.01), SÍAR HITAVEITUVATN. ER EIGN VEITU.
- 28.24 VATNSMÆLIR STAÐSETTUR Í TENGIRIND Í INNTAKSRÝMI VÍD VATNSSÍU (TÆKI 28.23), MÆLIR NOTKUN Á HITAVEITUVATNI ÆTLAD TIL SNJÓBRÆÐSLU. ER EIGN VEITU.
- 28.25 ÞRÝSTIMÆLIR STAÐSETTUR Í TENGIRIND Í INNTAKSRÝMI, VÍD VATNSMÆLI (TÆKI 28.24), MÆLIR ÞRÝSTING Á HITAVEITU ÆTLAD TIL SNJÓBRÆÐSLU. VÖKVAFLYLLTUR, 63 MM SKÍFA, 0–10 BAR MED LOKA. MÆLINÁKVÆMNI SKV. EN 837–1/6 FLOKKUR 2,5
- 28.26 STOPPLOKI STAÐSETTUR Í TENGIRIND Í INNTAKSRÝMI, VÍD ÞRÝSTIMÆLI (TÆKI 28.25), STÖÐVAR RENNSLI HITAVEITUVATNS ÆTLAD TIL SNJÓBRÆÐSLU VÍD HÓSI H. 25 MM
- 28.27 EINSTEFNU–LOKI STAÐSETTUR Í TENGIRIND Í INNTAKSRÝMI, VÍD STOPPLOKA (TÆKI 28.26), HINDRAR BAKRENNSLI FRÁ SNJÓBRÆÐSLU VÍD HÓSI H. 25 MM
- 28.28 ÞRÝSTI–MINNKARI STAÐSETTUR Í TENGIRIND Í INNTAKSRÝMI, VÍD EINSTEFNULOKA (TÆKI 28.27), MINNKAR ÞRÝSTING HITAVEITUVATNS ÆTLAD TIL SNJÓBRÆÐSLU VÍD HÓSI H. STILLIST Á 3 BAR. KV = 1,6. STILLISVÍD 1–5 BAR.
- 28.29 ÖRYGGISLOKI STAÐSETTUR Í TENGIRIND Í INNTAKSRÝMI, VÍD ÞRÝSTIMINNKARA (TÆKI 28.28), OPNAR FYRIR OF MIKINN ÞRÝSTING Á HITAVEITUVATNI ÆTLAD TIL SNJÓBRÆÐSLU VÍD HÓSI H. 20 MM, 6 BAR, KV = 0,63.
- 28.30 ÞRÝSTIMÆLIR STAÐSETTUR Í TENGIRIND Í INNTAKSRÝMI, VÍD VATNSMÆLI (TÆKI 28.24), MÆLIR ÞRÝSTING Á VATNI ÆTLAD TIL SNJÓBRÆÐSLU VÍD HÓSI H. VÖKVAFLYLLTUR, 63 MM SKÍFA, 0–10 BAR MED LOKA. MÆLINÁKVÆMNI SKV. EN 837–1/6 FLOKKUR 2,5
- 28.31 STOPPLOKI STAÐSETTUR Í TENGIRIND Í INNTAKSRÝMI, VÍD ÞRÝSTIMÆLI (TÆKI 28.25), STÖÐVAR RENNSLI HITAVEITU AD SNJÓBRÆÐSLU VÍD HÓSI A, KERFI 26. 25 MM
- 28.32 EINSTEFNU–LOKI STAÐSETTUR Í TENGIRIND Í INNTAKSRÝMI, VÍD STOPPLOKA (TÆKI 28.31), HINDRAR BAKRENNSLI FRÁ SNJÓBRÆÐSLU VÍD HÓSI A. 25 MM
- 28.33 ÞRÝSTJAFNARI STAÐSETTUR Í TENGIRIND Í INNTAKSRÝMI, VÍD EINSTEFNULOKA (TÆKI 28.32), VÍDHELDUR ÁKVEDNUM MISMUNAÞRÝSTINGI YFIR SNJÓBRÆÐSLU HÚSS A. STILLIST 0,5 BAR. AFKÖST: KV = 0,7. STILLISVÍD 0,2–1,0 BAR.
- 28.34 STRENGLOKI STAÐSETTUR Í TENGIRIND Í INNTAKSRÝMI, VÍD ÞRÝSTJAFNARA (TÆKI 28.33), TAKMARKAR RENNSLI HITAVEITUVATNS AD SNJÓBRÆÐSLU HÚSS A. 20 MM, MED MÆLIÚRTÖKUM, 0,3 L/S
- 28.36 SLAUFULOKI STAÐSETTUR Í TENGIRIND Í INNTAKSRÝMI, Á SAMEIGNLEGRI BAKRÁS FRÁ HITAKERFUM. HELDUR UPPI ÞRÝSTINGI Á BAKRÁS. AFKÖST: KV = 5,5. 425MM.
- 28.37 SÍA STAÐSETT Í TENGIRIND Í INNTAKSRÝMI, VÍD SLAUFULOKA (TÆKI 28.36), SÍAR SAMEIGNLEGA BAKRÁS FRÁ HITAKERFUM. 50 MM, 40 MÖSKVAR Á TOMMU, 130°C 16 BAR.
- 28.38 ÞRÝSTIMÆLIR STAÐSETTUR Í TENGIRIND Í INNTAKSRÝMI, VÍD EINSTEFNULOKA (TÆKI 28.37), MÆLIR ÞRÝSTING Á HITAVEITUVATNI Á BAKRÁS. VÖKVAFLYLLTUR, 63 MM SKÍFA, 0–10 BAR MED LOKA. MÆLINÁKVÆMNI SKV. EN 837–1/6 FLOKKUR 2,5
- 28.39 STOPPLOKI STAÐSETTUR Í TENGIRIND Í INNTAKSRÝMI, Á BAKRÁSARPIPU FRÁ SNJÓBRÆÐSLUKERFI 26, VÍD ÞRÝSTIMÆLI (TÆKI 28.38), ER OPINN BEGAR BAKRÁS HITAVEITU STREYMIR UM SNJÓBRÆÐSLUKERFI 26. 40 MM
- 28.40 HITAMÆLIR STAÐSETTUR Í TENGIRIND Í INNTAKSRÝMI, Á BAKRÁSARPIPU FRÁ SNJÓBRÆÐSLUKERFI 26, VÍD STOPPLOKA (TÆKI 28.39), SÝNIR SAMEIGNLEGAN BAKRÁSARHITA HITAVEITUVATNS EFTIR AD ÞAÐ HEFUR VERID NYTT TIL SNJÓBRÆÐSLU SKÍFA 80 MM, SKALI 0 – 100°C, FLOKKUR 2 SKV. DIN 16203
- 28.41 HITAMÆLIR STAÐSETTUR Í TENGIRIND Í INNTAKSRÝMI, VÍD EINSTEFNULOKA (TÆKI 28.42), Á BAKRÁSARPIPU AD SNJÓBRÆÐSLUKERFI 26, SÝNIR HITA VATNS SEM FER INNÁ VARMASKIPTI (TÆKI 28.19). SKÍFA 80 MM, SKALI 0 – 100°C, FLOKKUR 2 SKV. DIN 16203
- 28.42 EINSTEFNU–LOKI STAÐSETTUR Í TENGIRIND Í INNTAKSRÝMI, Á BAKRÁSARPIPU AD SNJÓBRÆÐSLUKERFI 26, HINDRAR BAKRENNSLI BAKRÁSAR. 40 MM
- 28.43 STOPPLOKI STAÐSETTUR Í TENGIRIND Í INNTAKSRÝMI, Á BAKRÁSARPIPU AD SNJÓBRÆÐSLUKERFI 26, VÍD EINSTEFNULOKA (TÆKI 28.42), ALLTAF OPINN TIL ÞESS AD BAKRÁS STREYMI UM SNJÓBRÆÐSLUKERFI 26. 40 MM
- 28.44 HJÁHLAUPS–LOKI STAÐSETTUR Í TENGIRIND Í INNTAKSRÝMI, VÍD ÞRÝSTIMÆLI (TÆKI 28.38), ER LOKADUR BEGAR BAKRÁS STREYMIR UM SNJÓBRÆÐSLUKERFI 26. 40 MM
- 28.45 HITAMÆLIR STAÐSETTUR Í TENGIRIND Í INNTAKSRÝMI, VÍD HJÁHLAUPSLOKA (TÆKI 28.44) Í SAMEIGNLEGRI BAKRÁSARPIPU FRÁ HITAKERFUM, SÝNIR HITA Á BAKRÁS. SKÍFA 80 MM, SKALI 0 – 100°C, FLOKKUR 2 SKV. DIN 16203
- 28.46 STOPPLOKI STAÐSETTUR Í TENGIRIND Í INNTAKSRÝMI, VÍD HITAMÆLI (TÆKI 28.45), LOKAR EDA OPNAR FYRIR SAMEIGNLEGA BAKRÁS HITAVEITU. 40 MM
- 28.48 STOPPLOKI STAÐSETTUR Í TENGIRIND Í INNTAKSRÝMI, VÍD ÖRYGGISLOKA (TÆKI 28.47), LOKAR EDA OPNAR FYRIR BAKRÁS OFNAKERFIS HÚSS A. 40 MM
- 28.49 HITAMÆLIR STAÐSETTUR Í TENGIRIND Í INNTAKSRÝMI, VÍD STOPPLOKA (TÆKI 28.48), SÝNIR HITA Á BAKRÁS OFNAKERFIS HÚSS A. SKÍFA 80 MM, SKALI 0 – 100°C, FLOKKUR 2 SKV. DIN 16203
- 28.50 STOPPLOKI STAÐSETTUR Í TENGIRIND Í INNTAKSRÝMI, VÍD ÖRYGGISLOKA (TÆKI 28.47), LOKAR EDA OPNAR FYRIR BAKRÁS OFNAKERFIS HÚSA B, C OG D. 40 MM
- 28.51 HITAMÆLIR STAÐSETTUR Í TENGIRIND Í INNTAKSRÝMI, VÍD STOPPLOKA (TÆKI 28.48), SÝNIR HITA Á BAKRÁS OFNAKERFIS HÚSS B, C OG D. SKÍFA 80 MM, SKALI 0 – 100°C, FLOKKUR 2 SKV. DIN 16203
- 28.52 TÆMING STAÐSETTUR Í TENGIRIND Í INNTAKSRÝMI, VÍD ÞRÝSTIMÆLI (TÆKI 28.04), MED SLÖNGUSTÚT. ER EIGN VEITU. 15 MM

**KERFI 29**  
**KERFISLÝSING**

- 29.01 STOPPLOKI STAÐSETTUR Í TENGIRIND Í INNTAKSRÝMI, Í GREIN FRÁ TENGIRIND HITAVEITU, LOKAR OG OPNAR FYRIR HEITT NEYSLUVATN. 40 MM
- 29.02 EINSTREYMSLOKI STAÐSETTUR Í TENGIRIND Í INNTAKSRÝMI, VÍD STOPPLOKA (TÆKI 29.01), HINDRAR BAKSTREYMI FRÁ HEITU NEYSLUVATNI AD HITAKERFUM. 40 MM
- 29.03 ÞRÝSTIMINNKARI STAÐSETTUR Í TENGIRIND Í INNTAKSRÝMI, VÍD EINSTREYMSLOKA (TÆKI 29.02), MINNKAR ÞRÝSTING Á HEITU NEYSLUVATNI. STILLIST Á 3 BAR STILLIST Á 1–5 BAR, KV = 2,5.
- 29.04 ÞRÝSTIMÆLIR STAÐSETTUR Í TENGIRIND Í INNTAKSRÝMI, VÍD ÞRÝSTIMINNKARA (TÆKI 29.03), SÝNIR ÞRÝSTING Á HEITU NEYSLUVATNI. VÖKVAFLYLLTUR, 63 MM SKÍFA, 0–10 BAR MED LOKA. MÆLINÁKVÆMNI SKV. EN 837–1/6 FLOKKUR 2,5
- 29.05 HITAMÆLIR STAÐSETTUR Í TENGIRIND Í INNTAKSRÝMI, VÍD ÞRÝSTIMÆLI (TÆKI 29.04), SÝNIR HITA Á HEITU NEYSLUVATNI. SKÍFA 80 MM, SKALI 0 – 100°C, FLOKKUR 2 SKV. DIN 16203

**KERFI 30**  
**KERFISLÝSING**

- 30.01 INNTAKSLOKI STAÐSETTUR Í TENGIRIND KALDAVATNS Í INNTAKSRÝMI HÚSS A, LOKAR OG OPNAR FYRIR KALT VATN. ER Í EIGU VEITU. 40 MM KÚLULOKI
- 30.02 VATNSSÍA STAÐSETT Í TENGIRIND KALDAVATNS Í INNTAKSRÝMI VÍD INNTAKSLOKA (TÆKI 30.01), SÍAR KALT VATN. ER Í EIGU VEITU. 40 MM MED 10 MM MÖSKVUM
- 30.03 EINSTEFNULOKI STAÐSETTUR Í TENGIRIND KALDAVATNS Í INNTAKSRÝMI VÍD VATNSSÍU (TÆKI 30.02), KEMUR Í VEG FYRIR BAKSTREYMI INN Í KALDAVATNSKERFI VEITU. ER Í EIGU VEITU. 40 MM
- 30.04 TÆMING STAÐSETT Í TENGIRIND KALDAVATNS Í INNTAKSRÝMI VÍD EINSTEFNULOKA (TÆKI 30.03), TÆMIR VATN AF KALDAVATNSKERFI. ER Í EIGU VEITU. 15 MM, MED SLÖNGUSTÚT
- 30.05 ÞRÝSTIMÆLIR STAÐSETTUR Í TENGIRIND KALDAVATNS Í INNTAKSRÝMI VÍD TÆMINGU (TÆKI 30.04), MÆLIR VATNSÞRÝSTING Á KÖLDU VATNI. VÖKVAFLYLLTUR, 63 MM SKÍFA, 0–10 BAR MED LOKA. MÆLINÁKVÆMNI SKV. EN 837–1/6 FLOKKUR 2,5
- 30.06 HITAMÆLIR STAÐSETTUR Í TENGIRIND KALDAVATNS Í INNTAKSRÝMI VÍD ÞRÝSTIMÆLI (TÆKI 30.05), MÆLIR HITA Á KÖLDU VATNI. SKÍFA 80 MM, SKALI 0 – 100°C, FLOKKUR 2 SKV. DIN 16203
- 30.07 STOPPLOKI STAÐSETTUR Í TENGIRIND KALDAVATNS Í INNTAKSRÝMI VÍD HITAMÆLI (TÆKI 30.06), LOKAR OG OPNAR FYRIR KALT VATN. ER Í EIGU VEITU. 40 MM KÚLULOKI



Samykktt þann  
í 2 JAN. 2004

Byggingafulfráinn í Hafnarhöfði  
Eh. Sigurbjartur Halldórsson

**VINNUTEIKNING**  
26 NOV 2003

**BATTERIÍD**  
26 NOV 2003

Abalhönnuður  
Sigurbjartur Einarsson  
Kennitala 110547-2889

Kr. 110457-2789

**FASTEIGNAFÉLAG**  
**HAFNARFJARDAR**

ALLAR ALMENNAR SKÝRINGAR SJÁ TEIKN. PÓO

ÖTC.	DAGS.	BREYTING:	HANNAÐ	SAMÐ.
HRAUNTUNGA 7, VÍDISTADASKÓLI		KERFI 28, 29 OG 30		
VÍDBYGGING		TÆKJALISTI		
<b>VSB VERKFRÆÐISTOFA</b>		Arjun Bögg, hönnuður: Sigurbjartur Einarsson, Kt. 230855-5609		
BEJARHÁLINI 20+220 HAFNARFJÓRDUR Heimasíða: www.vsb.is • Netfang: vsb@vsb.is Sími: 585-8600 Fax: 585-8910 • Kt: 710796-2899		Hannað: HSS	Teiknað: HSS	
FRV		Móti:	Yfirfarið: SÁS	
		Dags: 29.09.03	Nr: 02830-P86	