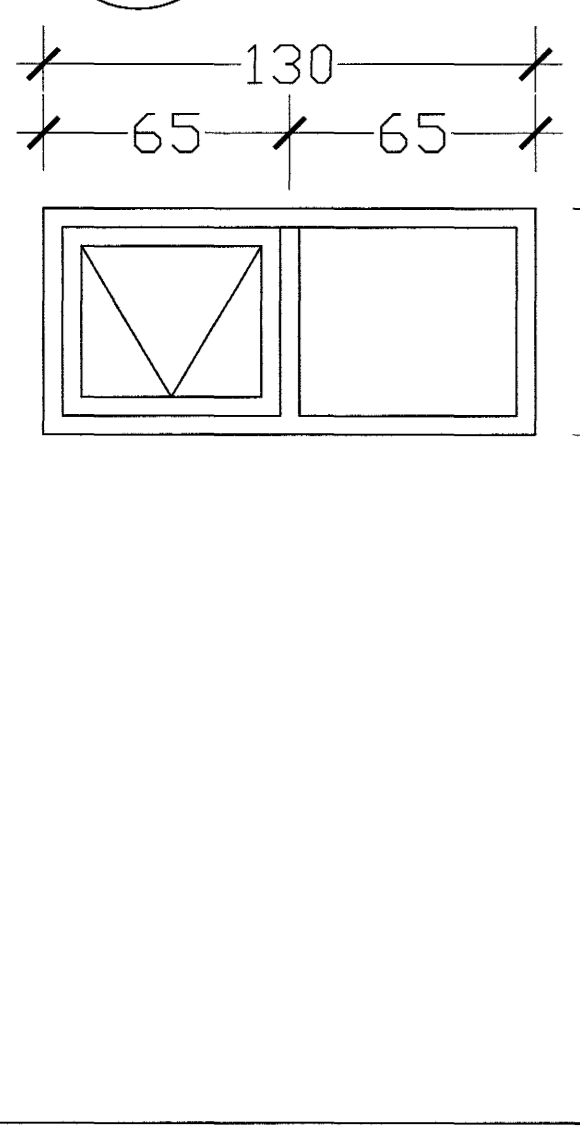
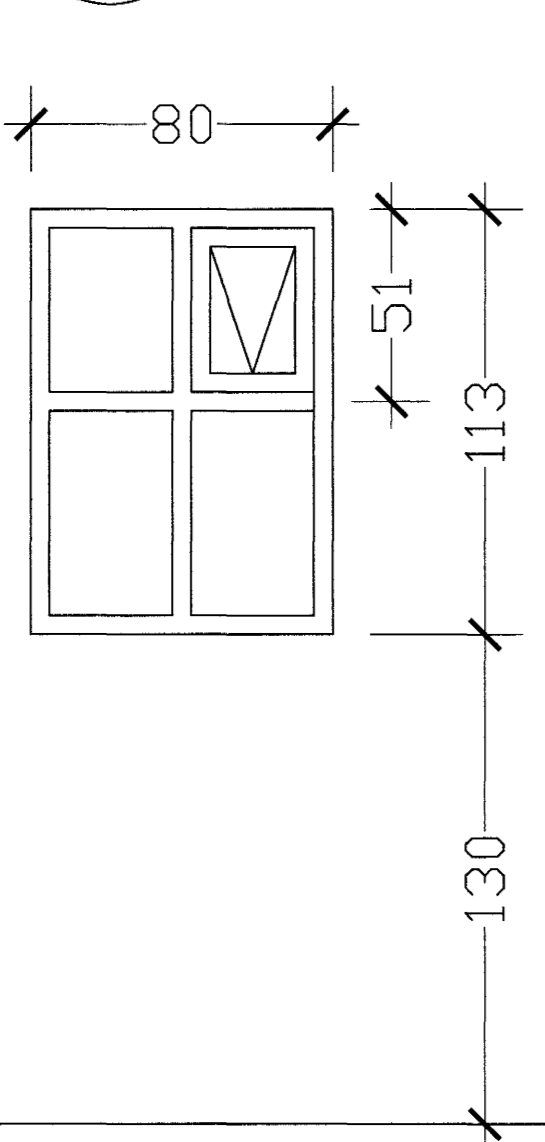


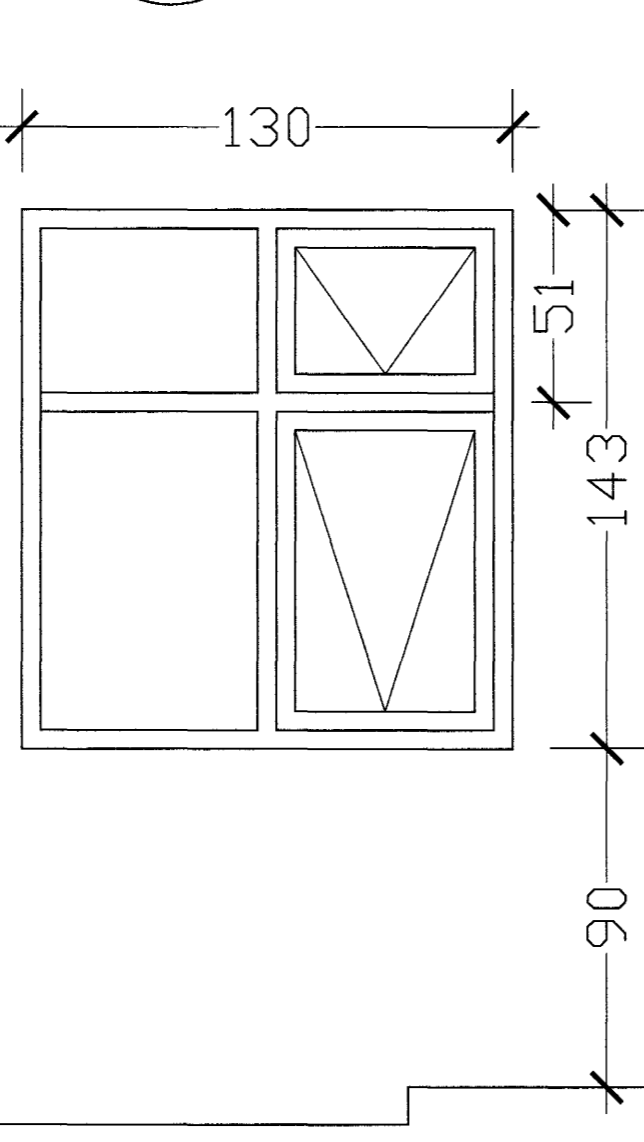
G1 3 stk.



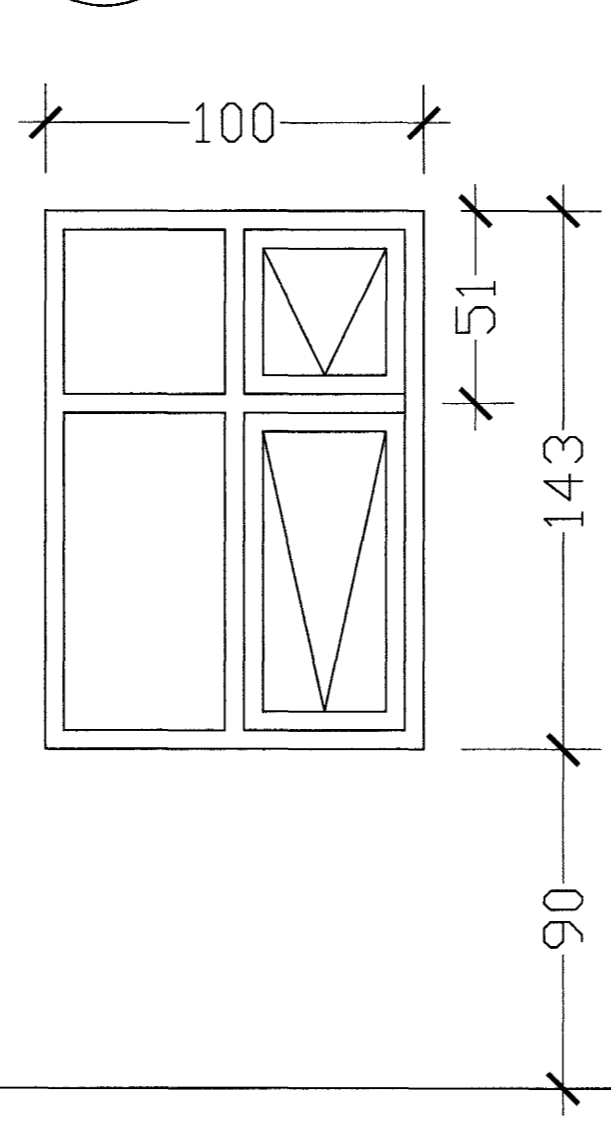
G2 1 stk.



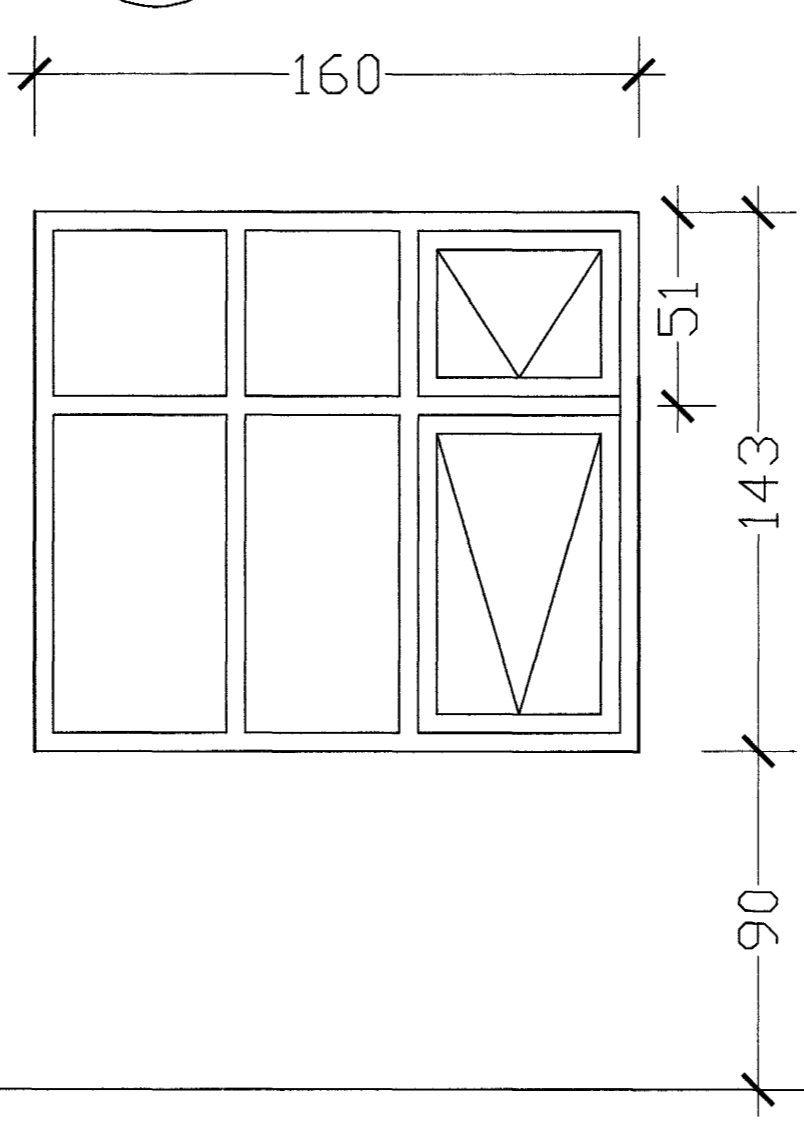
G3 5 stk.



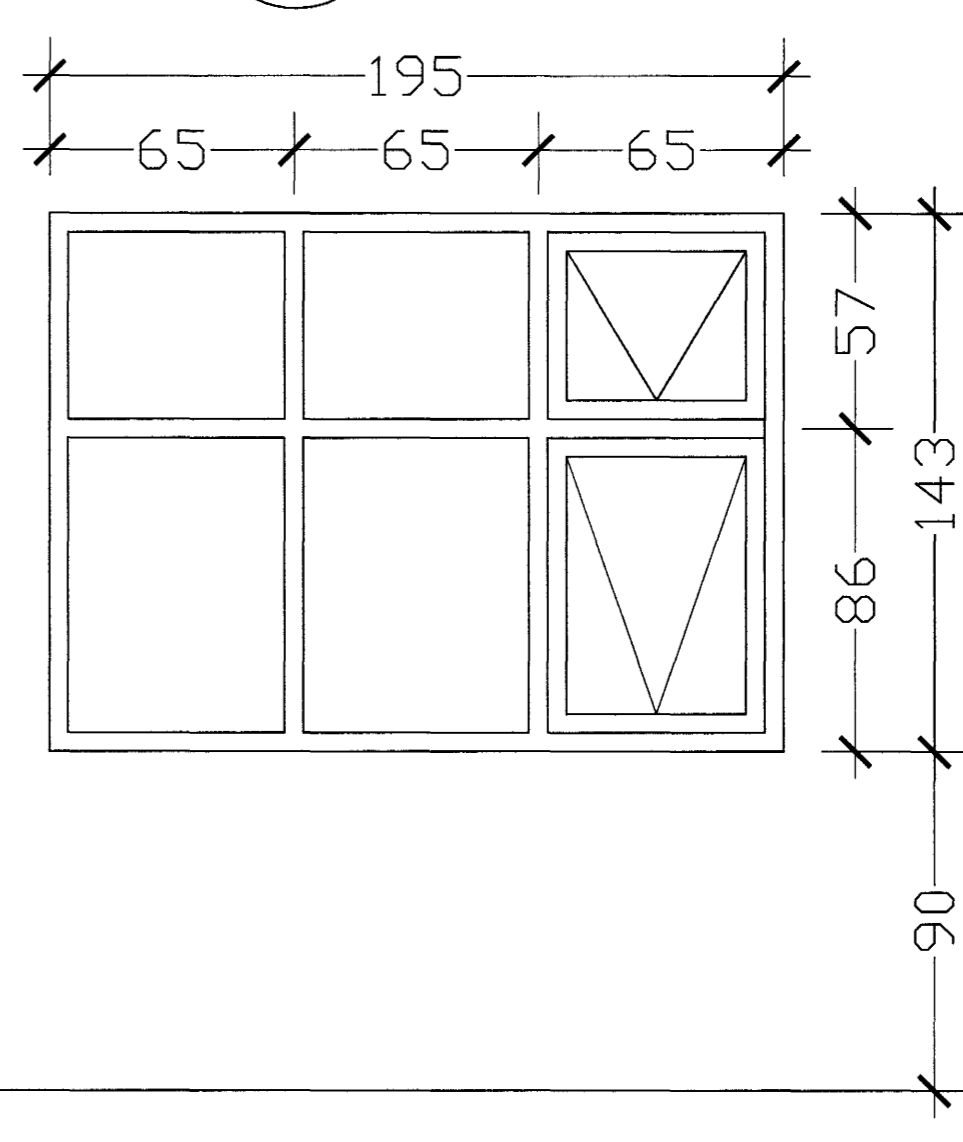
G4 1 stk.



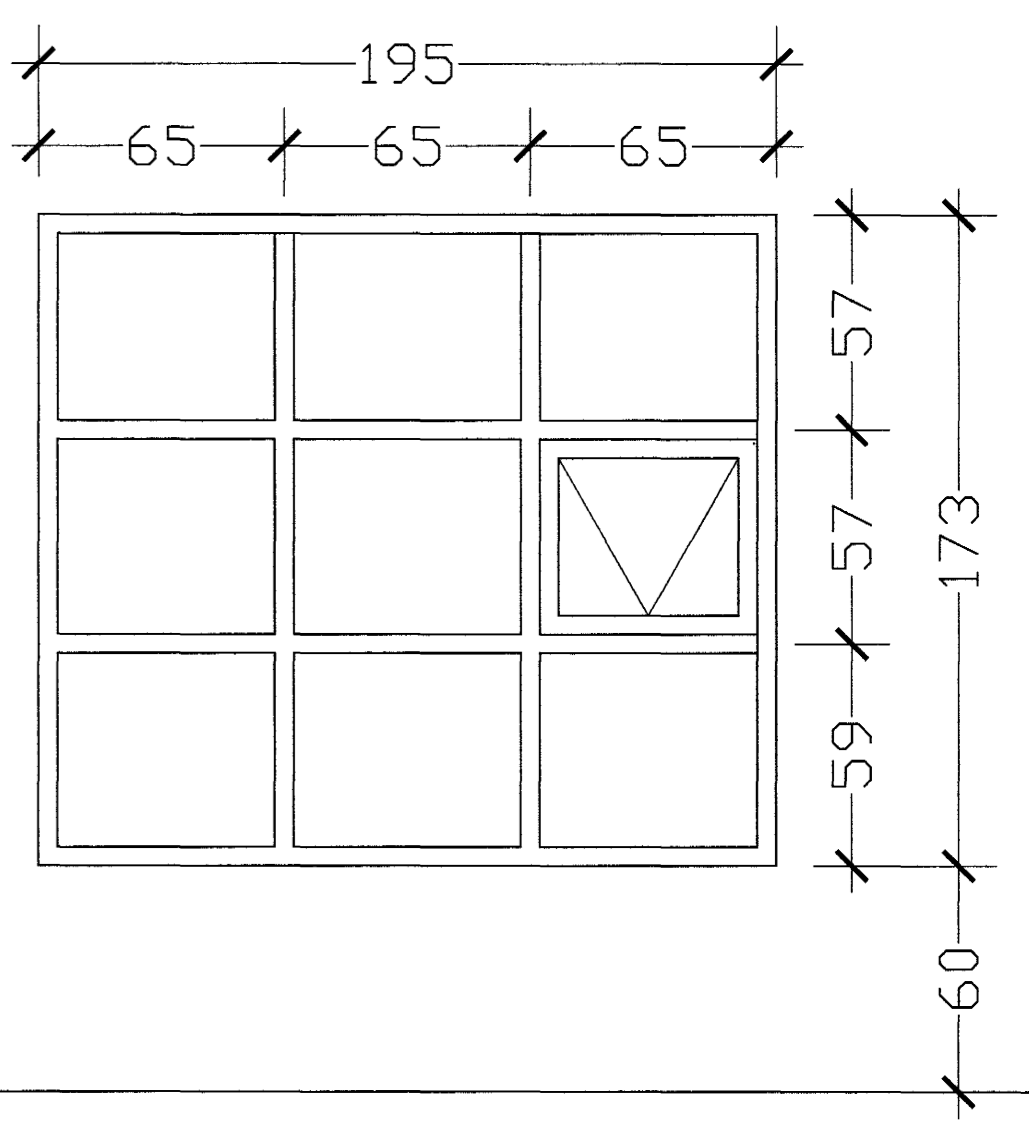
G5 1 stk.



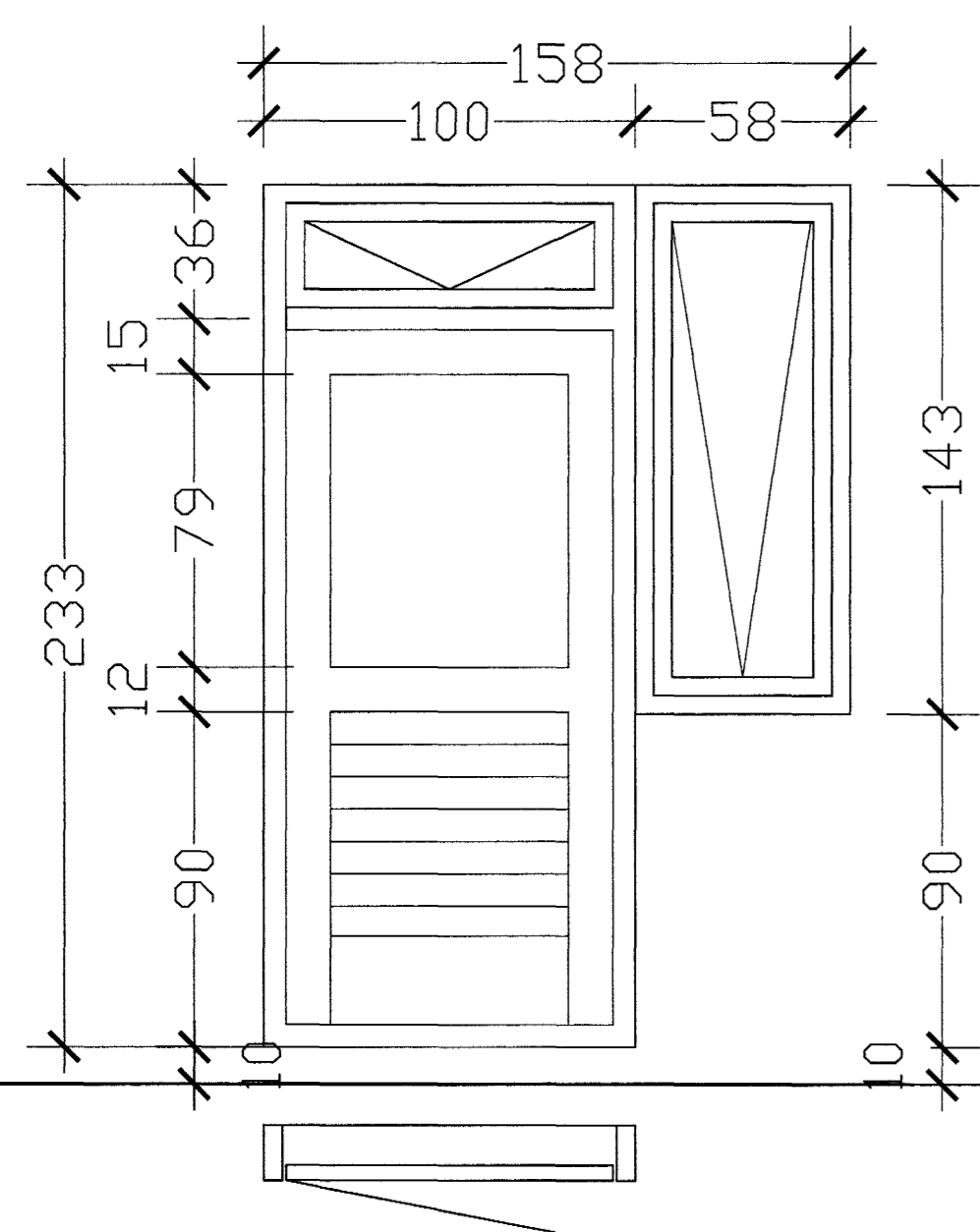
G6 1 stk.



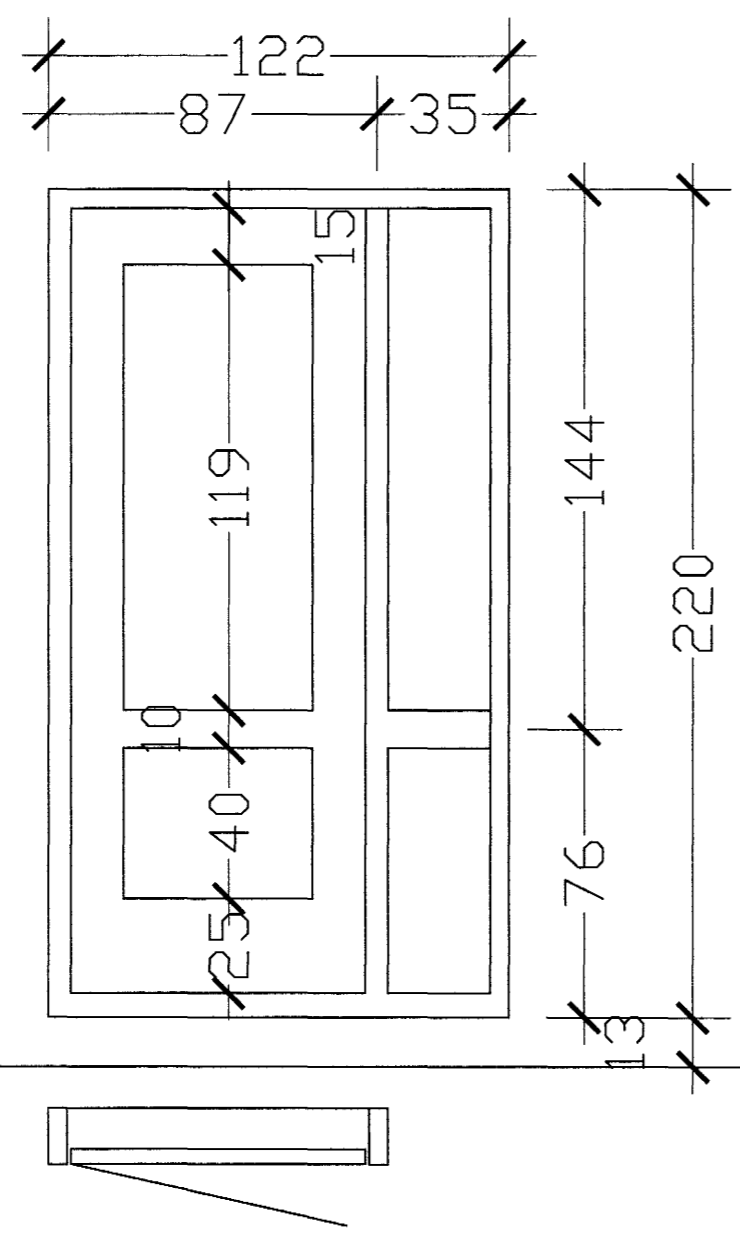
G7 4 stk.



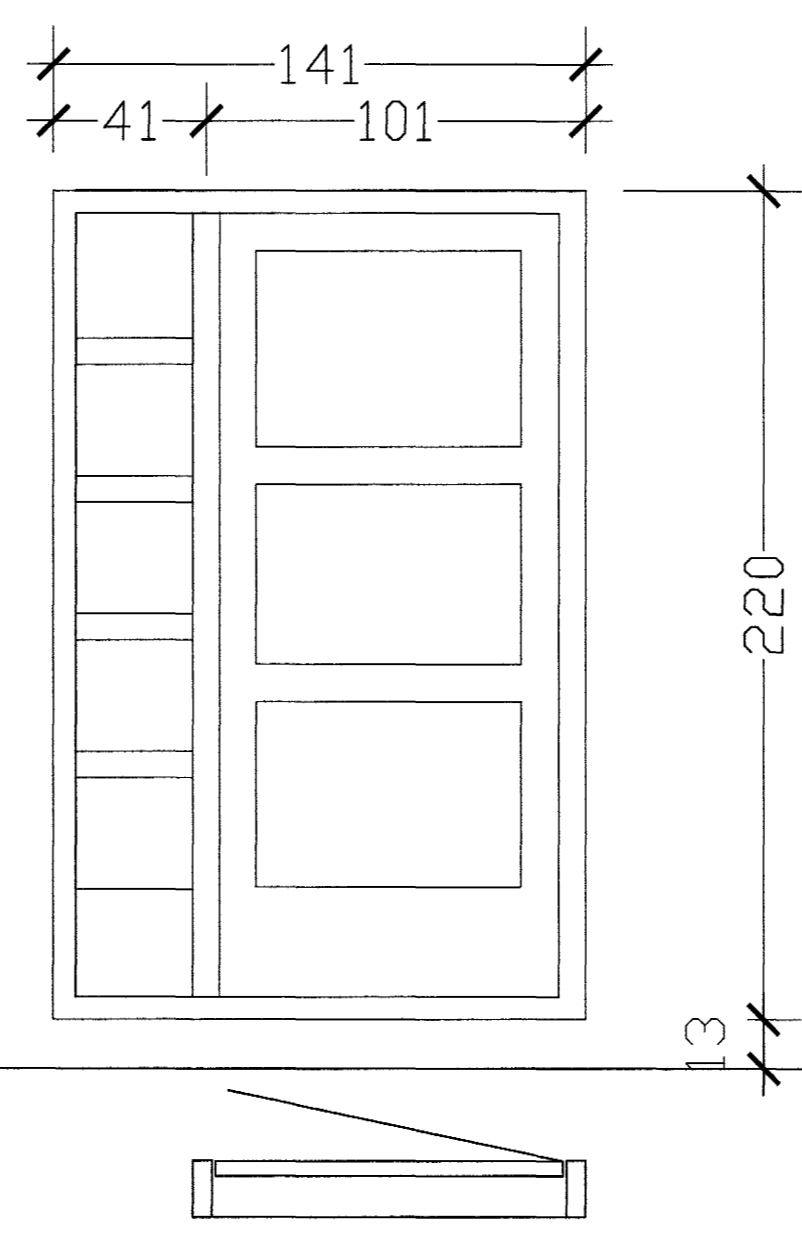
H1 1 stk.



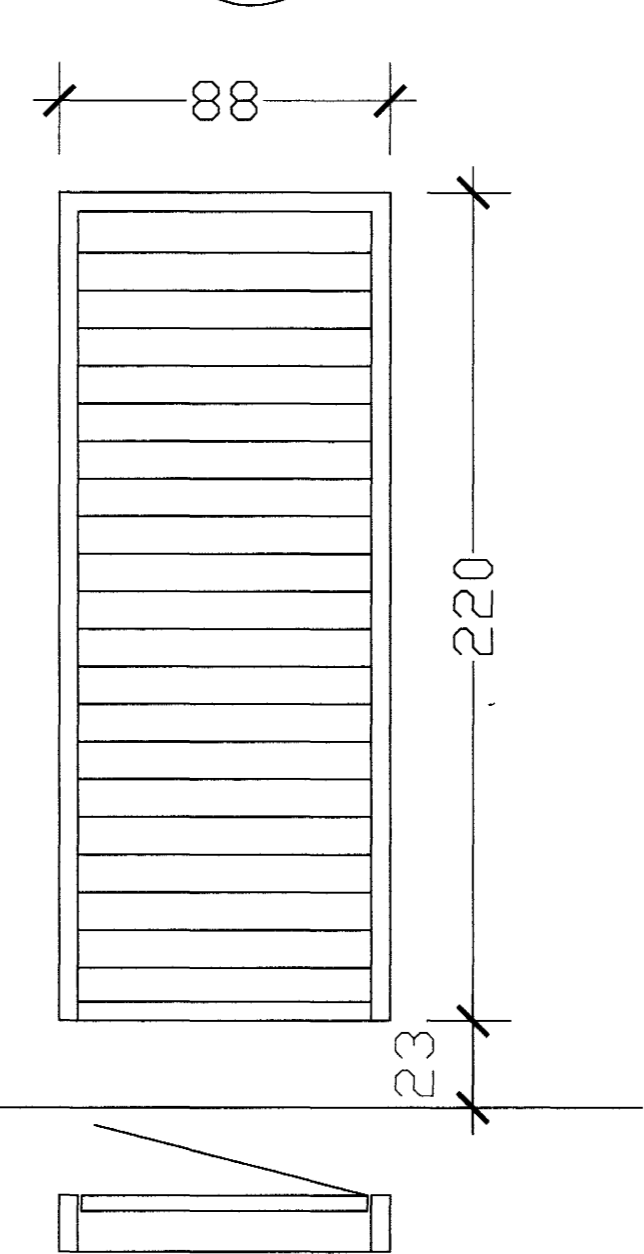
H2 1 stk.



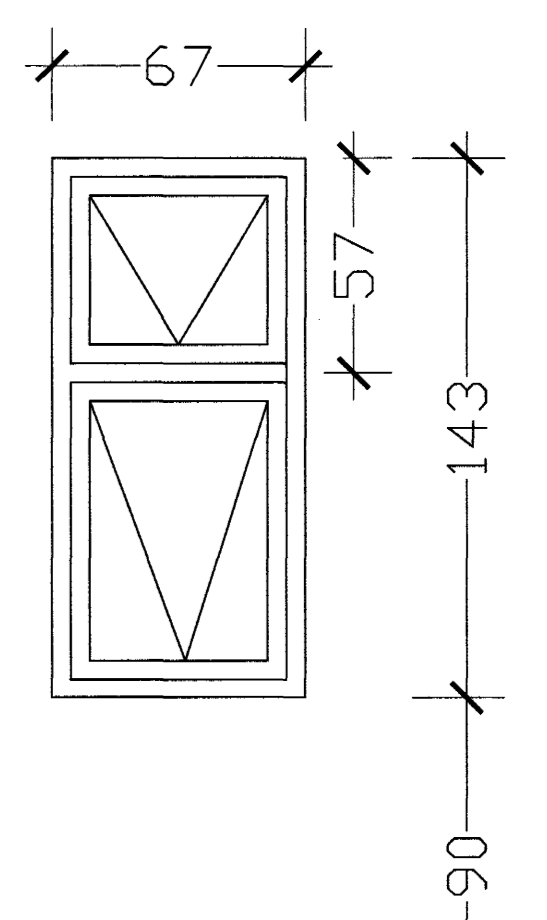
H3 1 stk.



H4 1 stk.



G8 1 stk.



Samþykkt þann
12 JAN. 2004
Byggingafulltrúinn í Hafnarfirði
F.h. Sigurbjartur Halldórsson

Dags.	Breytingar	Nr.	Noti
meter Verkfæðistofa ehf Skútuvogi 6 - 2. hæð 104 Reykjavík Sími: 5678922 Fax: 8940059 meter@meter.is www.meter.is			
FÍFUVELLIR 28, 221 Hafnarfjörður			
SÉRUPPDRATTUR - GLUGGAR OG HURÐIR			
TDLVUSKRA 121-221-FÍFUVELLIR 28	HANNAÐ FO	TEKNAÐ FO	YFIRFARÐ FF/FO
SAMÞYKKT Friðrik Friðriksson, 2112564519	TEIKNING NR. 121-221-S3	MKV. 1:20	ÚTGÁFA 1
FRÍÐRIK ÓLAFSSON 2303592459	DAGS. 06.01.2004	VERK NR. 121-221	BLAD NR. S-03