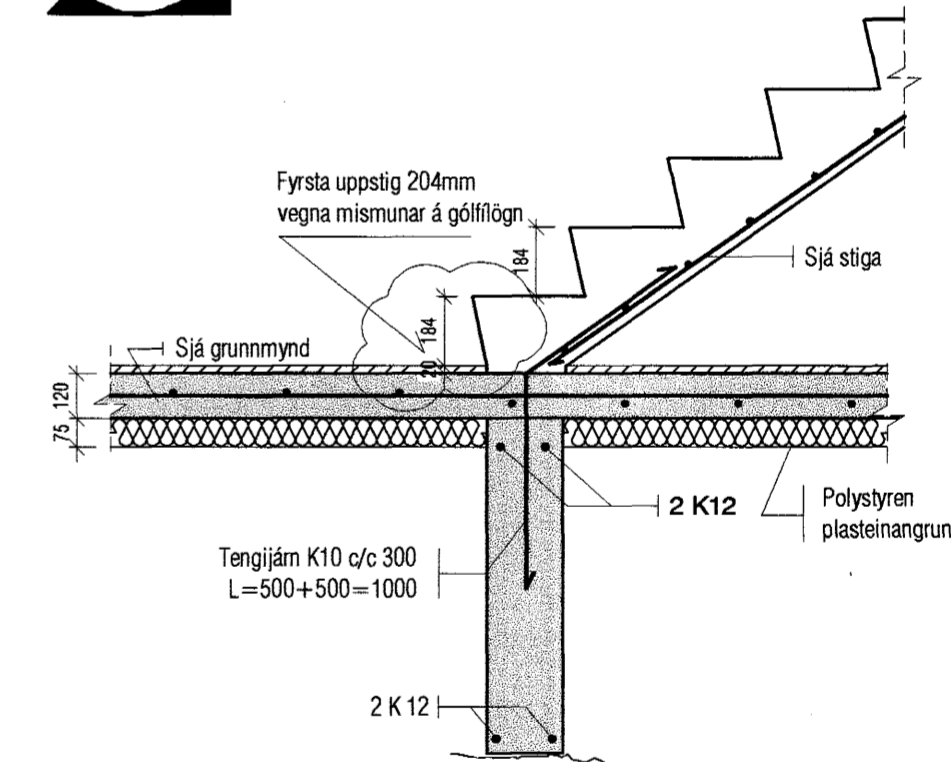
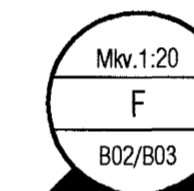
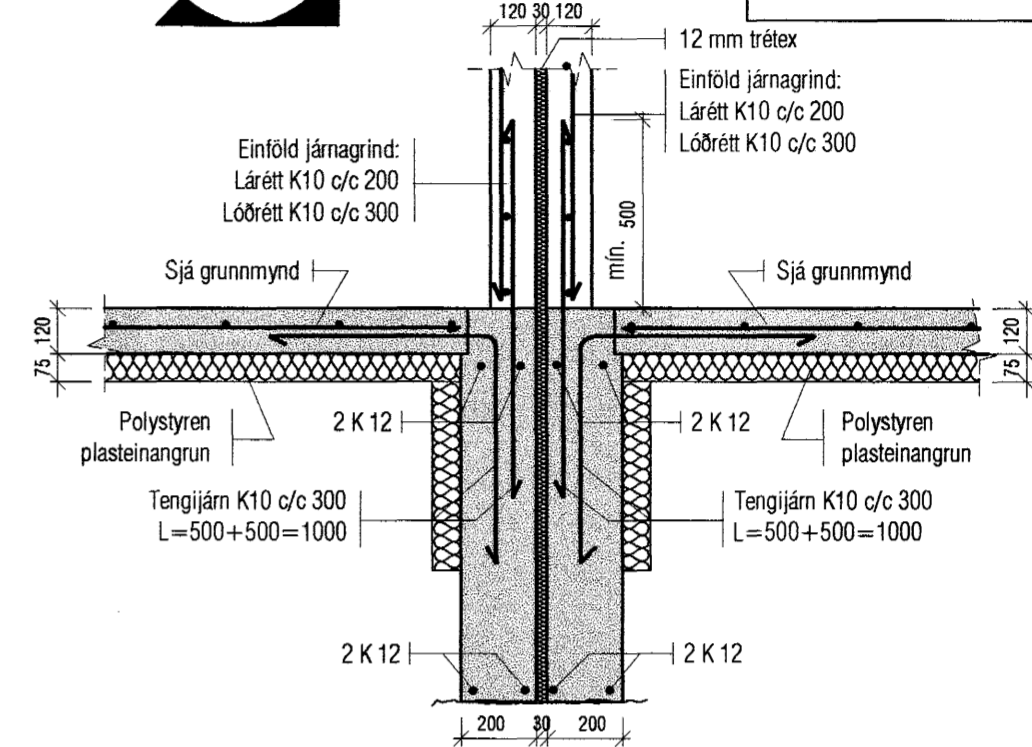
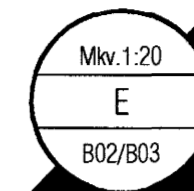


HÚS NR. 27

Skýringar:
 Gólfkotar í steypuvirki þ.e. steyptum plötum, eru 20 mm neðar en endanlegur kóti frágenginnar plötu.
 Um nákvæma stærð og staðsetningu einstakra byggingahluta. Sjá nánar á sérteikningum aðalhönnuðar.
 Göt og raufar (sjá laganateikn.)



Byggingafræðingur Halvarðar Þóris
 Alfreitt Þann
 20 JAN. 2004
 Sigurbjartur Kaldal

VEKTOR
 -hönnun og ráðgjöf-
 Nýbýlavegi 6, 200 Kópavogi.

Sigurbjartur Halvarðar
 byggingatekniáæðingur
 Kl. 030859-7749
 sími: 554-6650 fax: 554-6669.

FÍFUVELLIR 25-27, HAFNARFIRÐI
 UNDIRSTÖÐUR HÚSS NR. 27
 GRUNNMYND, DEILI E OG F

Teikn. nr. Þýðing á teikningu
 Samþykkt [Signature]
 Br. SH Dags. SM

Dagsetning 22.12.'03 Verk nr. A-03-11-23 Mælikvæði 1:50/1:20 Teikn. nr. B-03