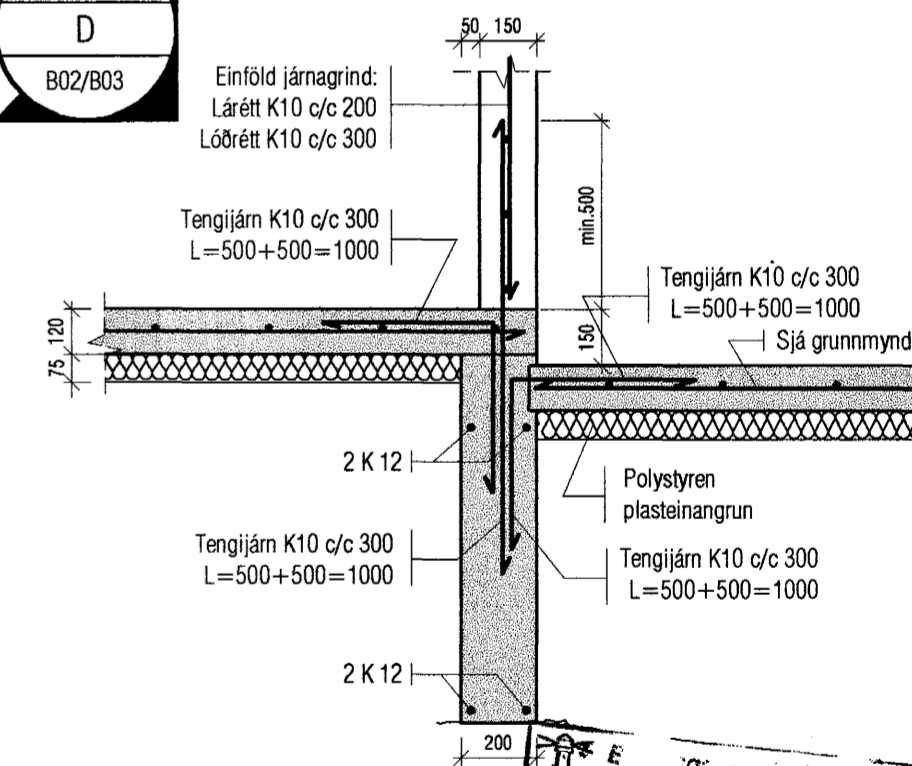
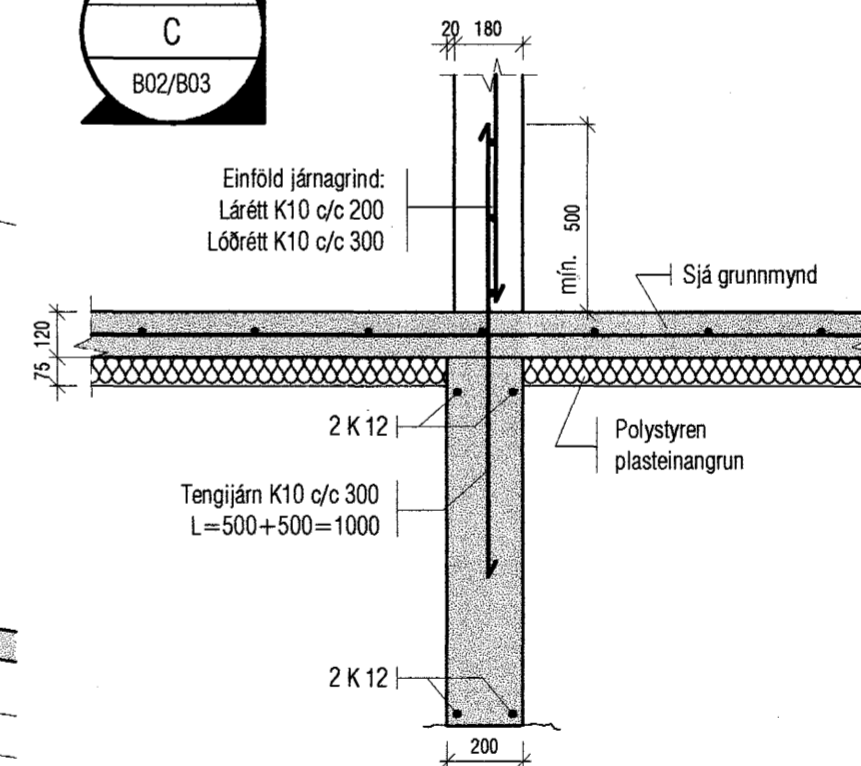
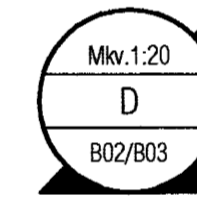
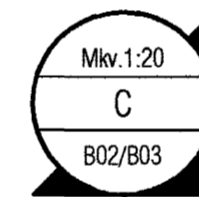
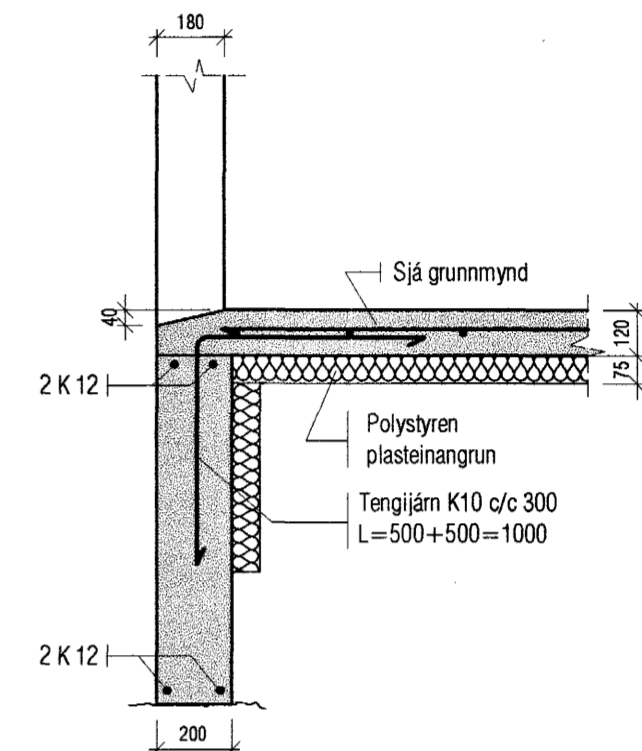
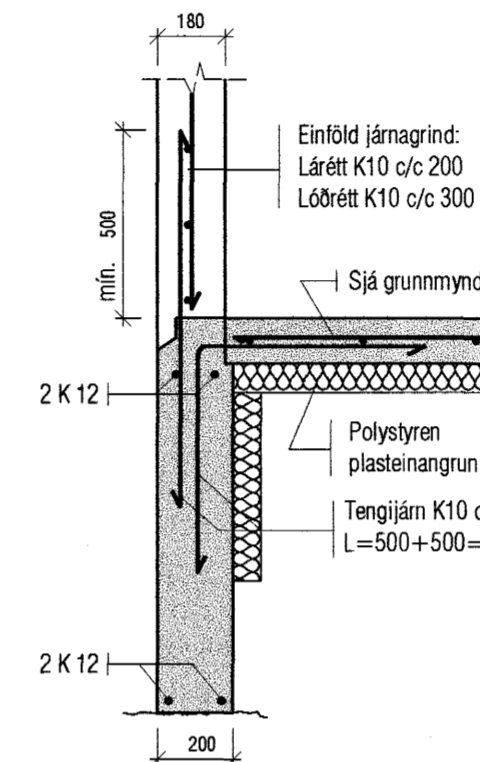
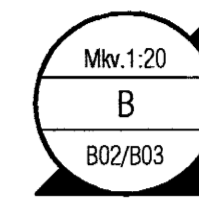
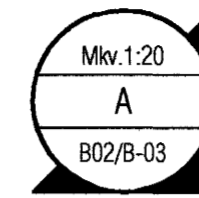


HÚS NR. 25

Skýringar:
 Gólfkótar í steypuvirki þ.e. steypum plötum, eru 20 mm neðar en endanlegur kóti frágenginnar plötu.
 Um nákvæma stærð og staðsetningu einstakra byggingahluta.
 Sjá nánar á sérteikningum aðalhönnuðar.
 Göt og rautar (sjá laganateikn.)



Sigurður Hafsteinsson
 20 JAN. 2004

VEKTOR -hönnun og ráðgjöf- Nýbýlavegi 6, 200 Kópavogi.		Sigurður Hafsteinsson byggingatæknifráðingur Kl. 030859-7749 Sími: 554-8650 fax: 554-8688.	FÍFUVELLIR 25-27, HAFNARFIRDI UNDIRSTÖÐUR HÚSS NR. 25 GRUNNMYND OG DEILI A,B,C OG
Teikn. nr.	Þýgjun á teikningu	Br.	Dags.
Samþykkt	<i>Sigurður Hafsteinsson</i>		
Hannað	SH	Teiknað	SM
Dagsetning	22.12.'03	Verk nr.	A-03-11-23
Mælikvarði	1:50/1:20	Teikn. nr.	B-02