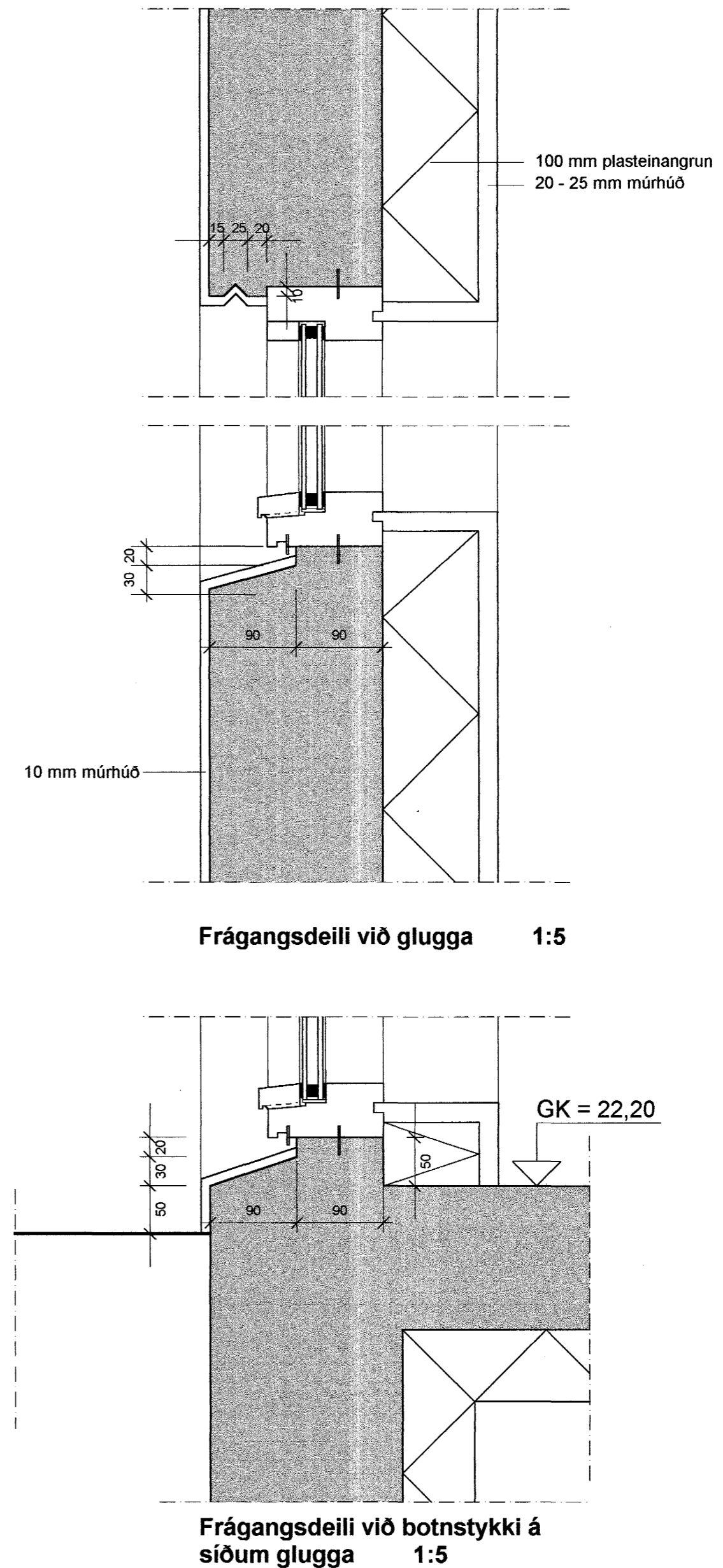
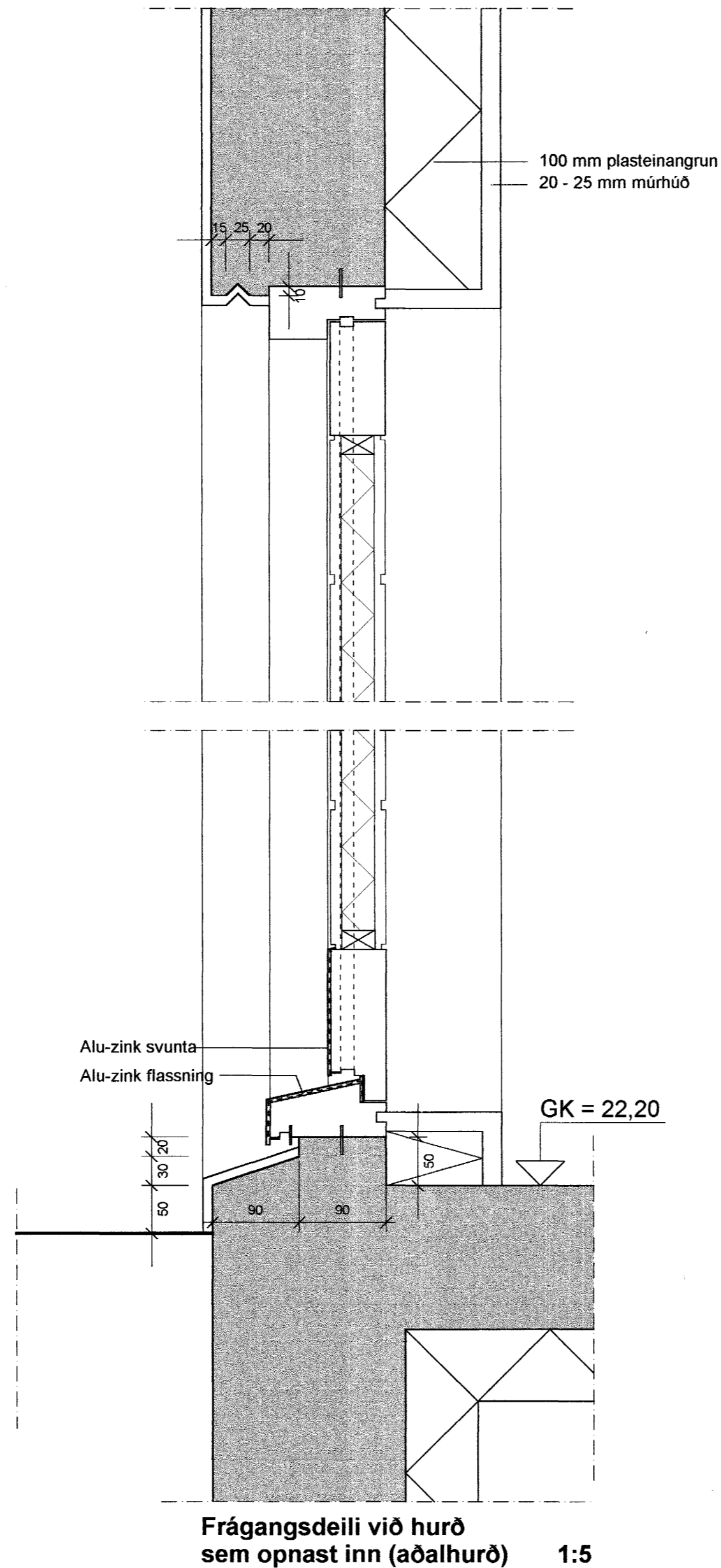
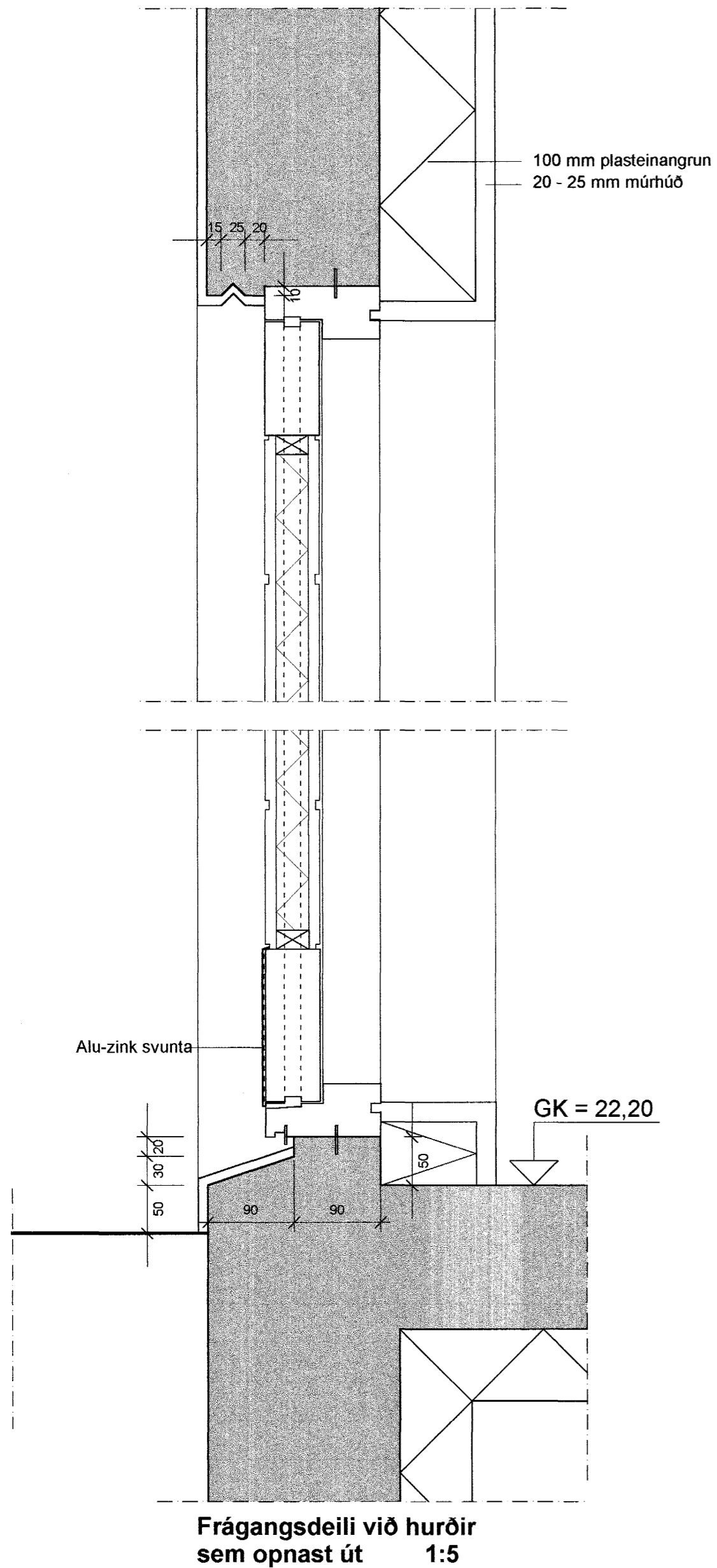


Glugga- og hurðafrágangur er hefðbundinn; ísteypt með galvanhúðuðu girði.
 (Frágangur við hliðarstykki eins og við toppstykki, að droprauf undanskilinni).



Samþykkt þann

02 JAN. 2004

Byggingafulltrúinn í Hafnarfir
 F.h. Sigurbjartur Halldórsson

ARKITEKTAHÖNNUN ehf

Kennitala 5312Q1-4180

Pétur Örn Björnsson
 PÉTUR ÖRN BJÖRNSSON ARK. FAI
 TEIKNISTOFA TÚNGÖTU 14, 101 RVK
 VS./FAX 551 0160 HS. 551 0101

Heiti verks:

FÍFUVELLIR 24

Heiti teikningar:

Glugga- og hurðafrágangur; deili

Mkv.:

1:5

Nr. teikningar

08

21.11.2003

Verknr.:

P.Ö.B