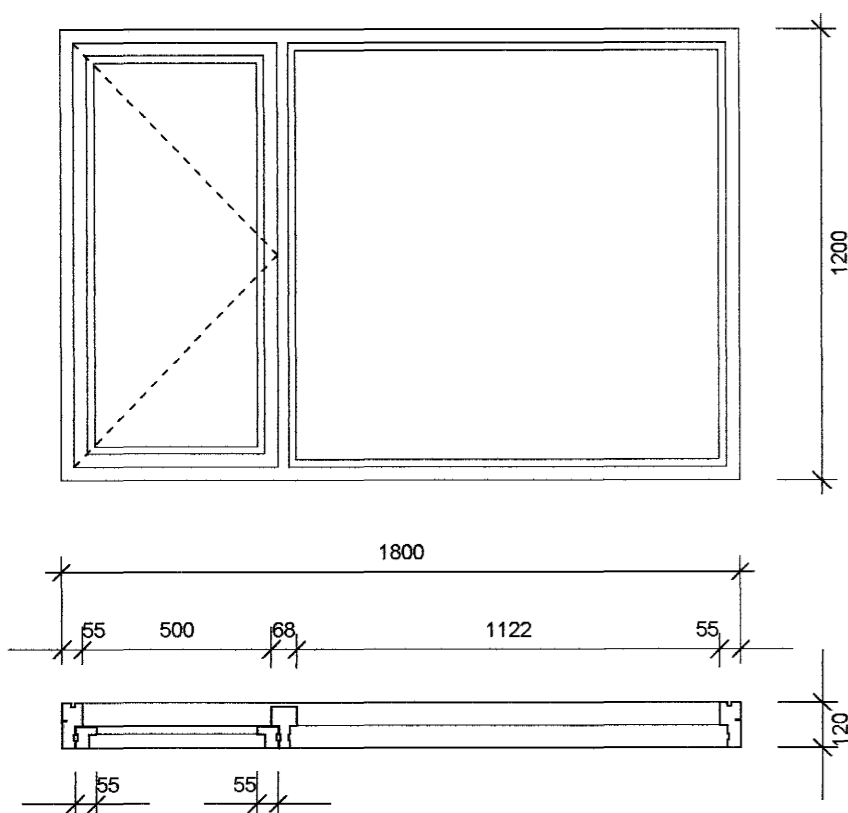
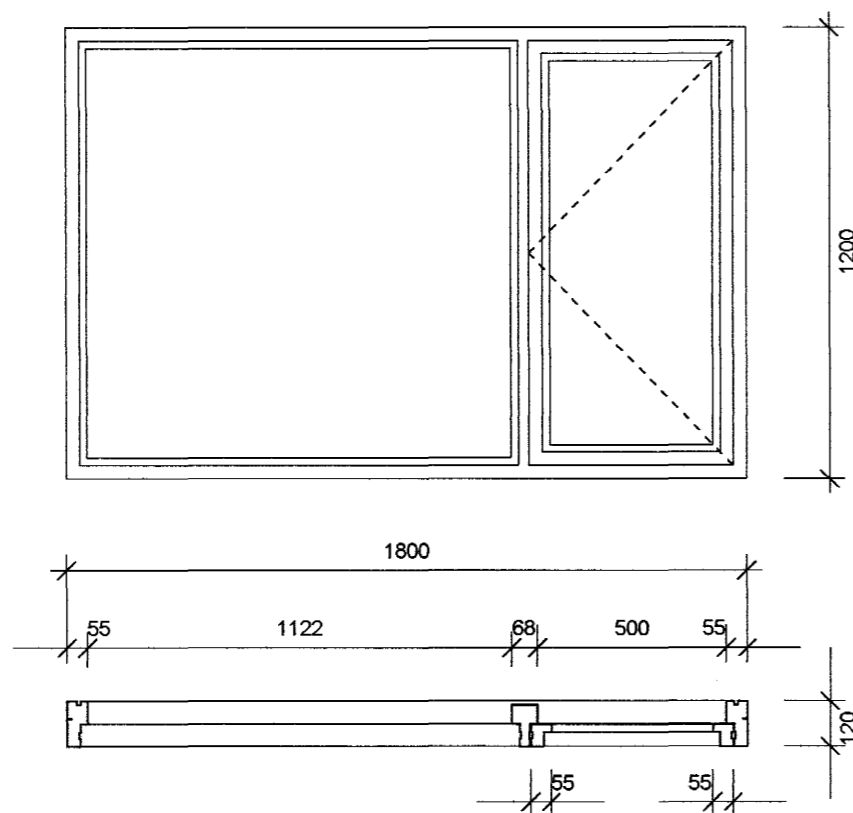


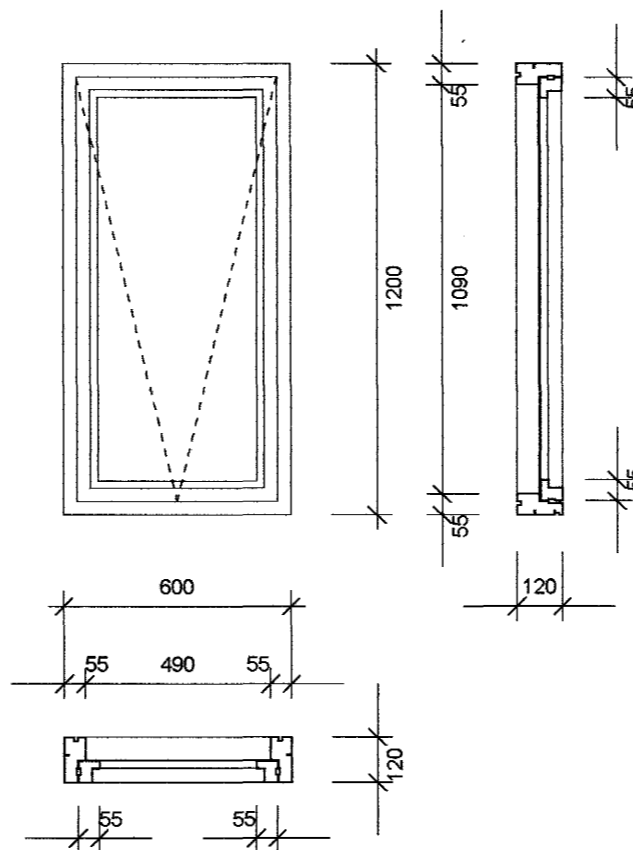
G 1 A 3 stk  
Par af 2 stk með BO



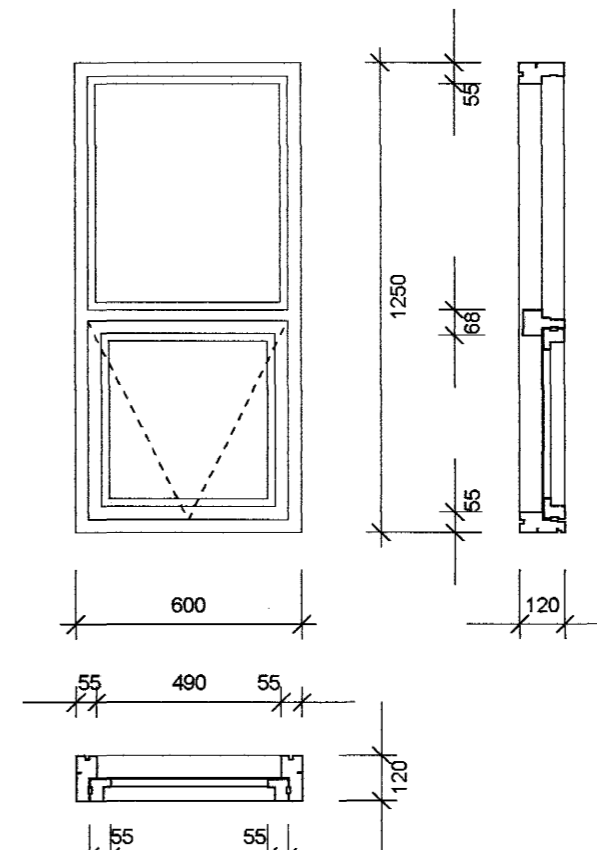
G 1 B 3 stk  
Par af 2 stk með BO



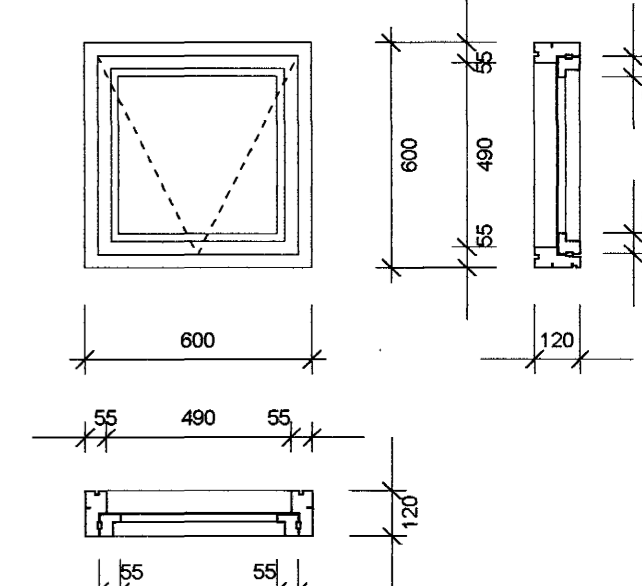
G 2 2 stk



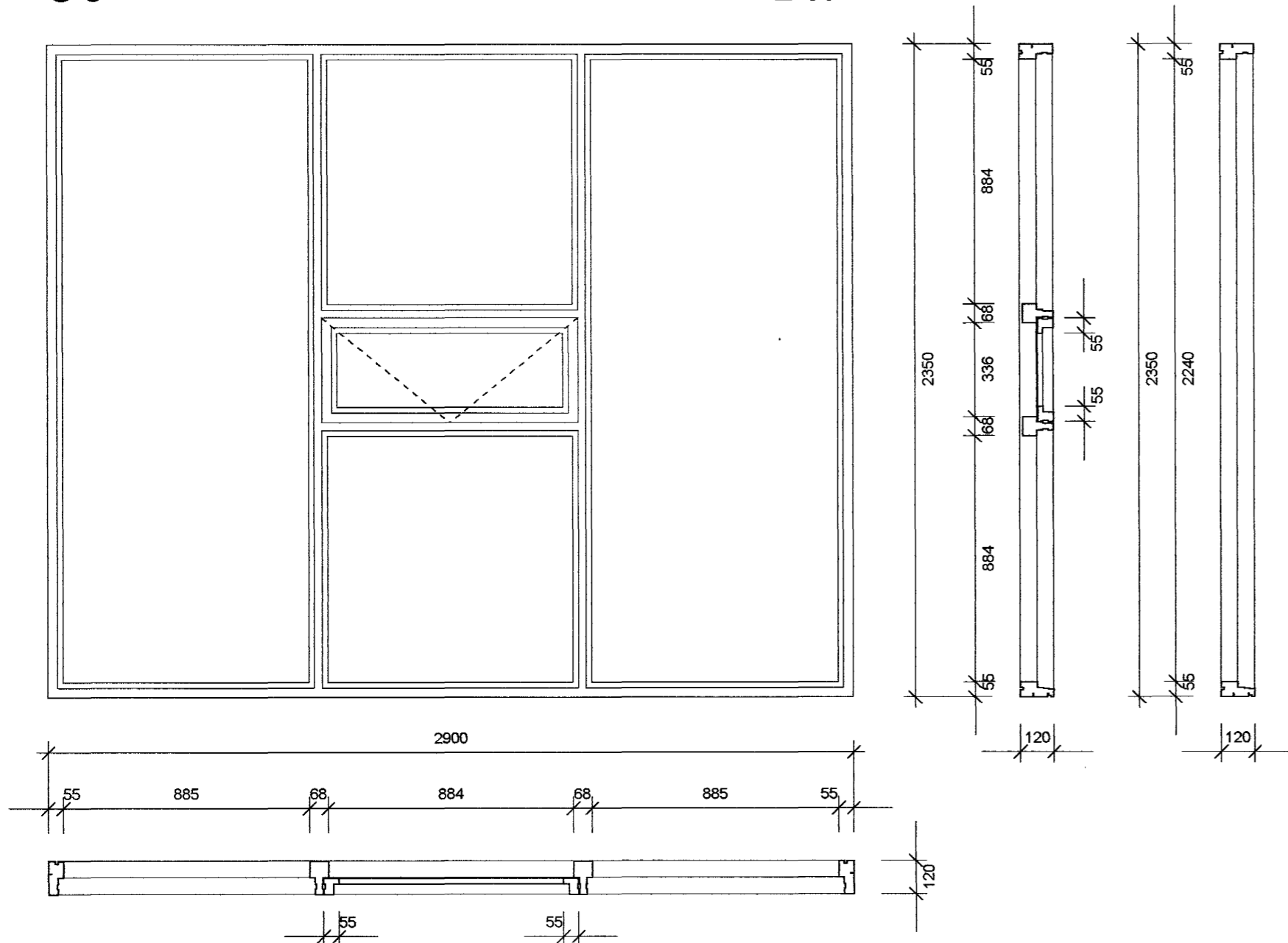
G 3 2 stk



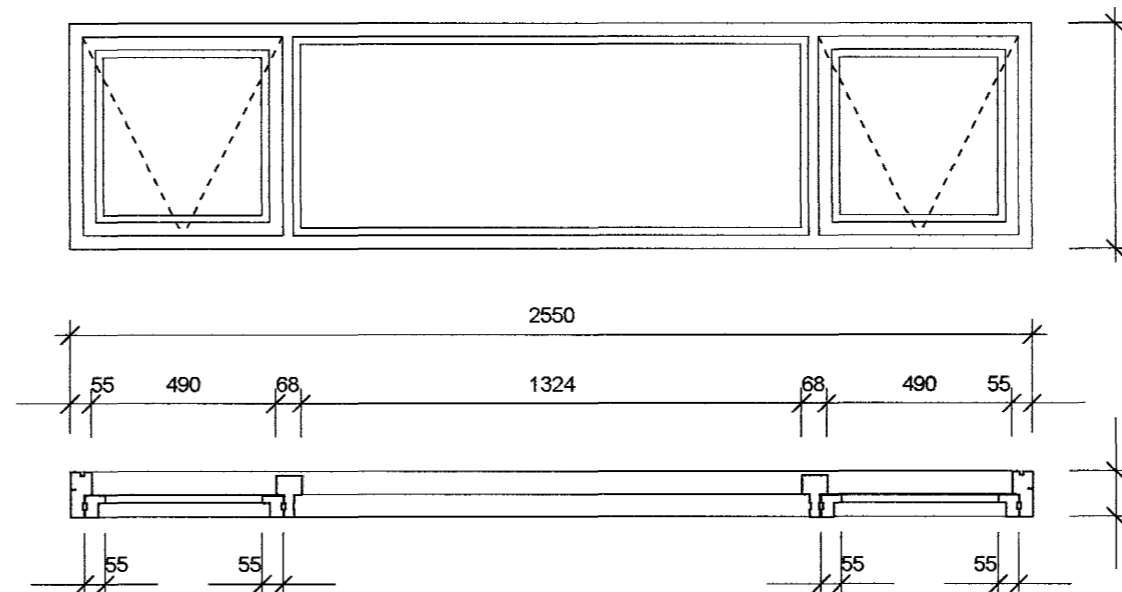
G 4 3 stk



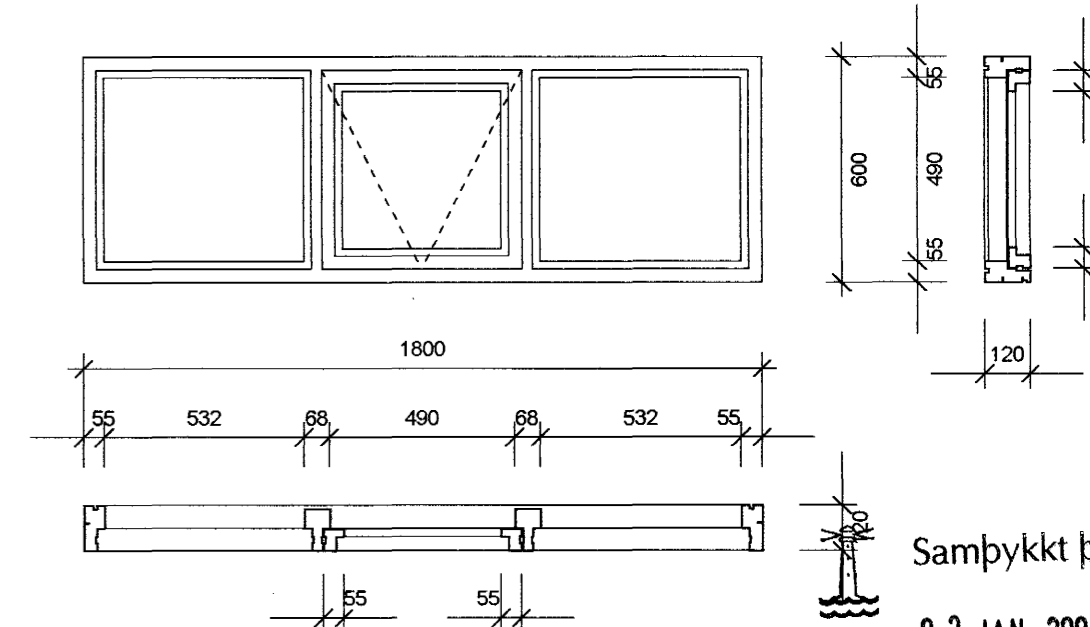
G 5 2 stk



G 6 1 stk



G 7 2 stk



Sampykkt þann

0 2 JAN. 2004

Byggingafultrúinn í Hafna  
F.h. Sigurbjartur Halldórs

Karmar og póstar smíðist úr 1. flokks furu, fúavarinni.  
Opanleg fög og hurðir smíðist úr Oregon pine.

Í opanleg fög og hurðir skal innfræsa og setja í þéttilista úr  
neopren eða öðru viðurkenndu efni. Þeir skulu liggja í sama fleti  
og mynda samfellda þéttingu.  
Gluggar, hurðir og opanleg fög skulu standast slagregnskælingar  
RB (að lágmarki 1100 pa.).

ATH! Öll mál og aðstæður á staðnum athugist áður en smíði hefst.

**ARKITEKTAHÖNNUN ehf**

Kennitala 531201-4180

*Pjetur Örn Björnsson*  
PÉTUR ÖRN BJÖRNSSON ARK. FAT  
TEIKNISTOFA TÚNGÖTU 14, 101 RVK  
VS./FAX 551 0160 HS. 551 0101

Heiti verks:

**FÍFUVELLIR 24**

Heiti teikningar:

Gluggaskema

Mkv.:

1 : 20

Nr. teikningar

09

21.11. 2003

Verknr.:

P.Ö.B