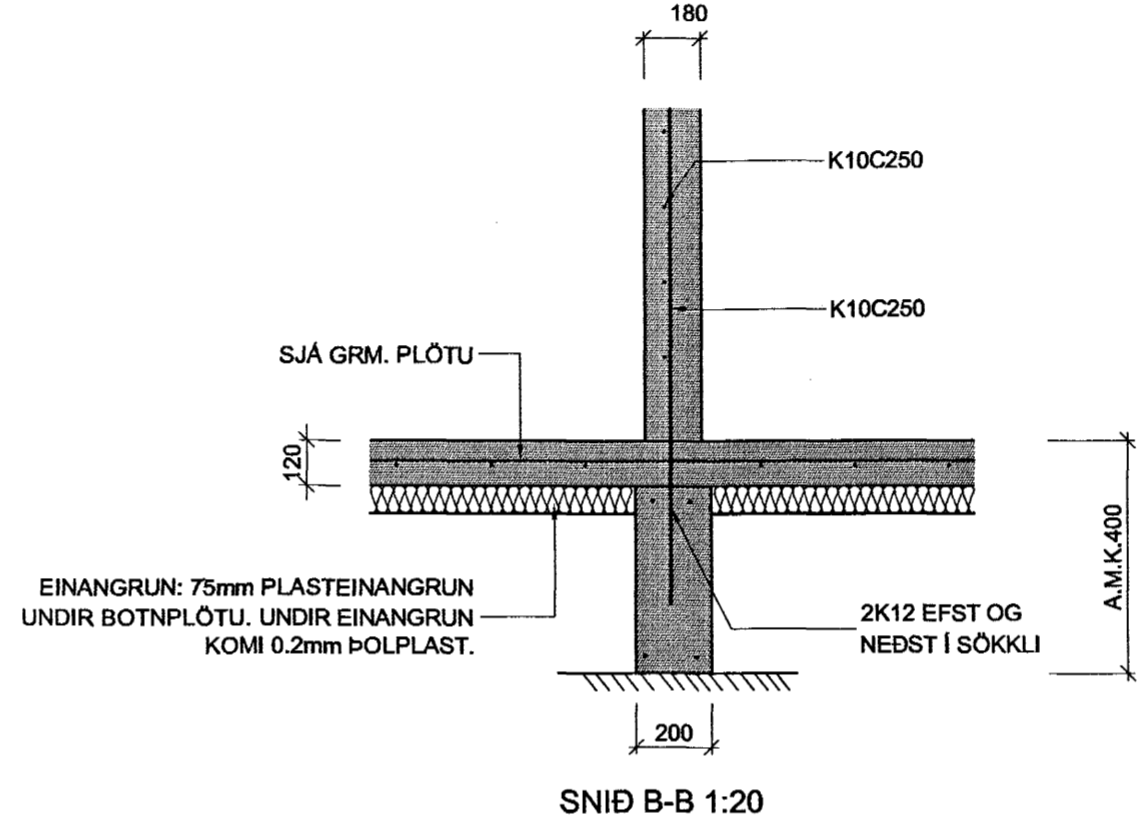
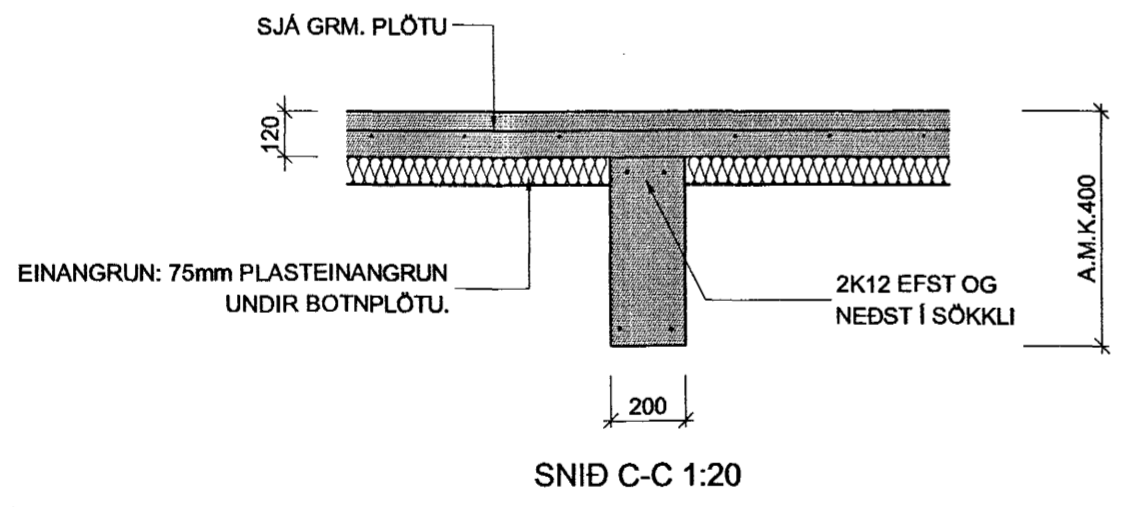


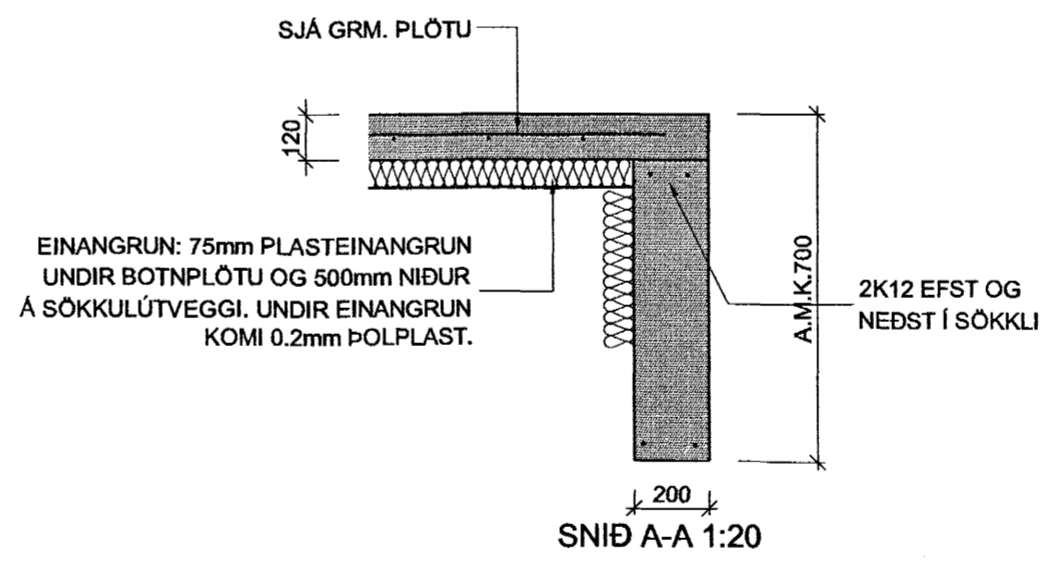
SNID A-A 1:20



SNID B-B 1:20



SNID C-C 1:20



SNID A-A 1:20



Samþykkt þann
 29. DES. 2003
 Byggingafulltrúinn í Hafnarfirði
 F.h. Sigurbjartur Halldórsson

Verkfræðistofa Hauks Ásgeirssonar e.h.
 Lindasmári 12, 200 Kópavogur
 Sími 564-4337 Farsími 897-81
 e-mail: haukurasg@simnet.is
 Kennitala: 560600-3050

Hannað Teiknað Samþykkt:
 H.Á. H.Á. H.Á.
 Kennitala 301255-4629

FÍFUVELLIR 24
HAFNARFIRÐI
BURÐARVIRKI
SNID Í SÖKKLA

Mkv. 1:20	Teikn. nr. 2-0.2	Verk nr. 200 Skráningar nr.: 2002
--------------	----------------------------	---

Áritun aðalhönnuðar: Útgáfa Dags
 A NOV