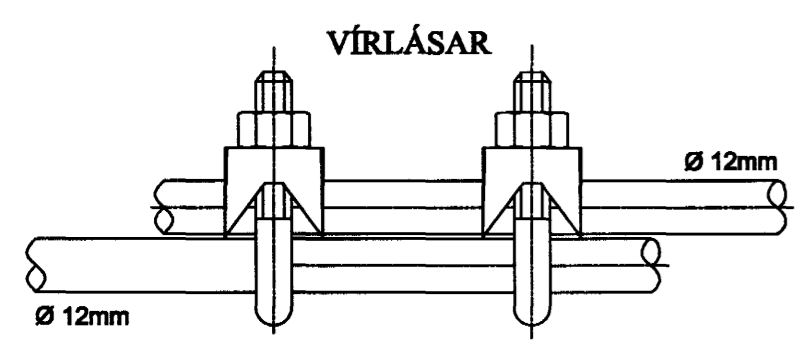


GRANDATRÖÐ

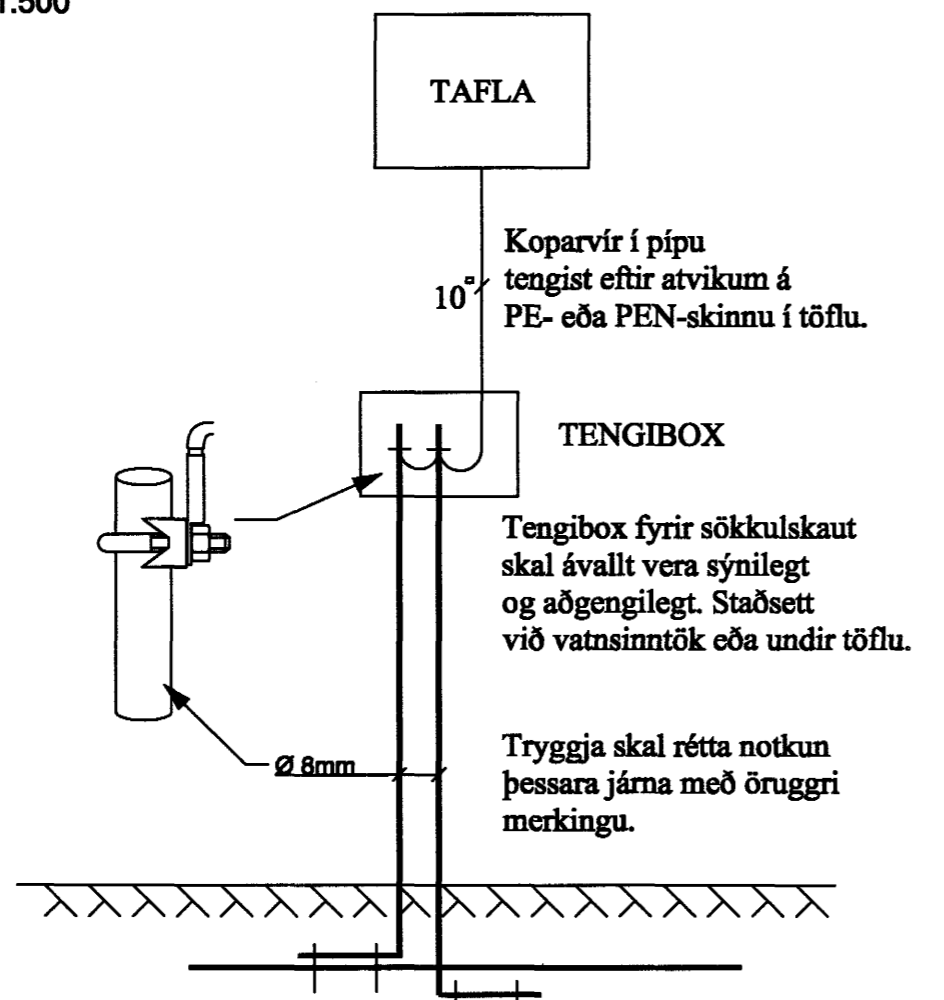
Norður

AFSTÖÐUMYND MKV. 1:500



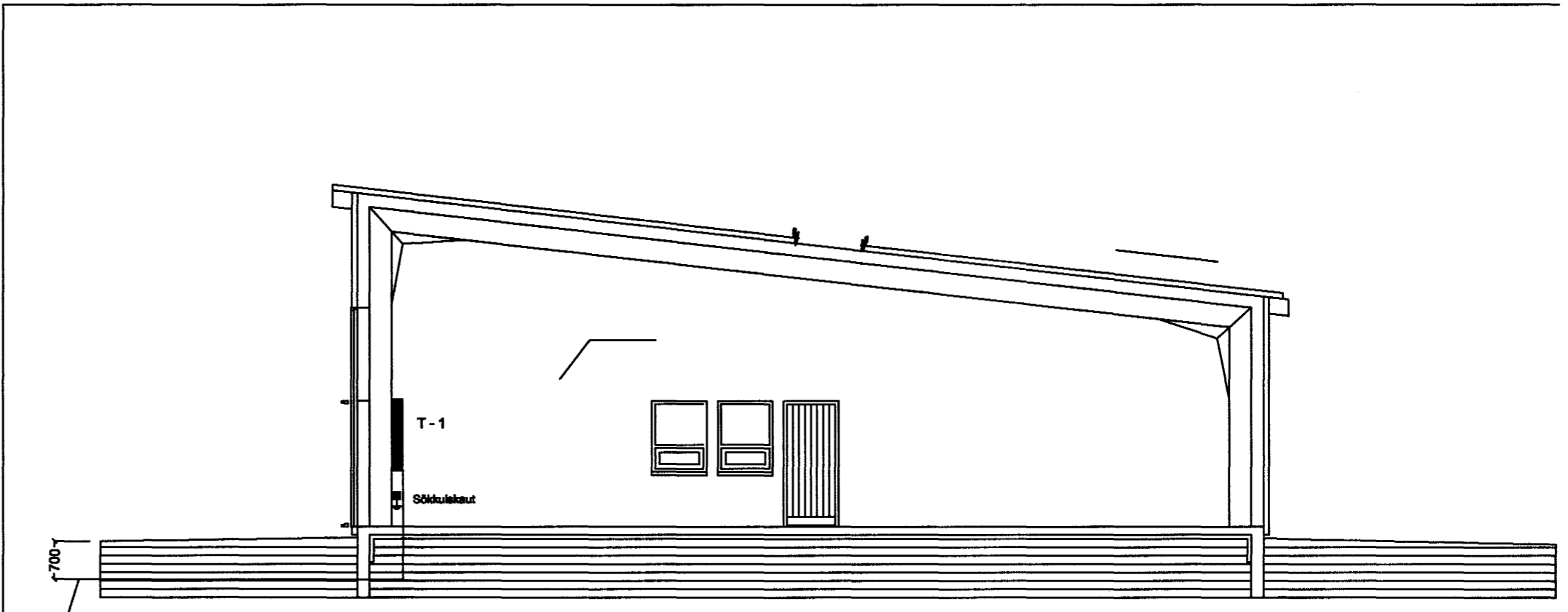
SAMTENING STEYPUDEINA
Setja skal tvo vírlása á hver samskeyti.

Tengja skal saman tvö neðstu jörnin í sökkulveggjum allan úthringinn og að upptaki í tengibox. Í raðhús, parhús og hliðstæð hús er leyfilegt að tengja sameiginlegan úthring en tengibox og tenging verði við hverja heimtaug. Heimilt er að sjóða tengingar sökkulskauts að því tilskildu að stálið sé suðuhæft og suðumaður hafi réttindi til suðu.



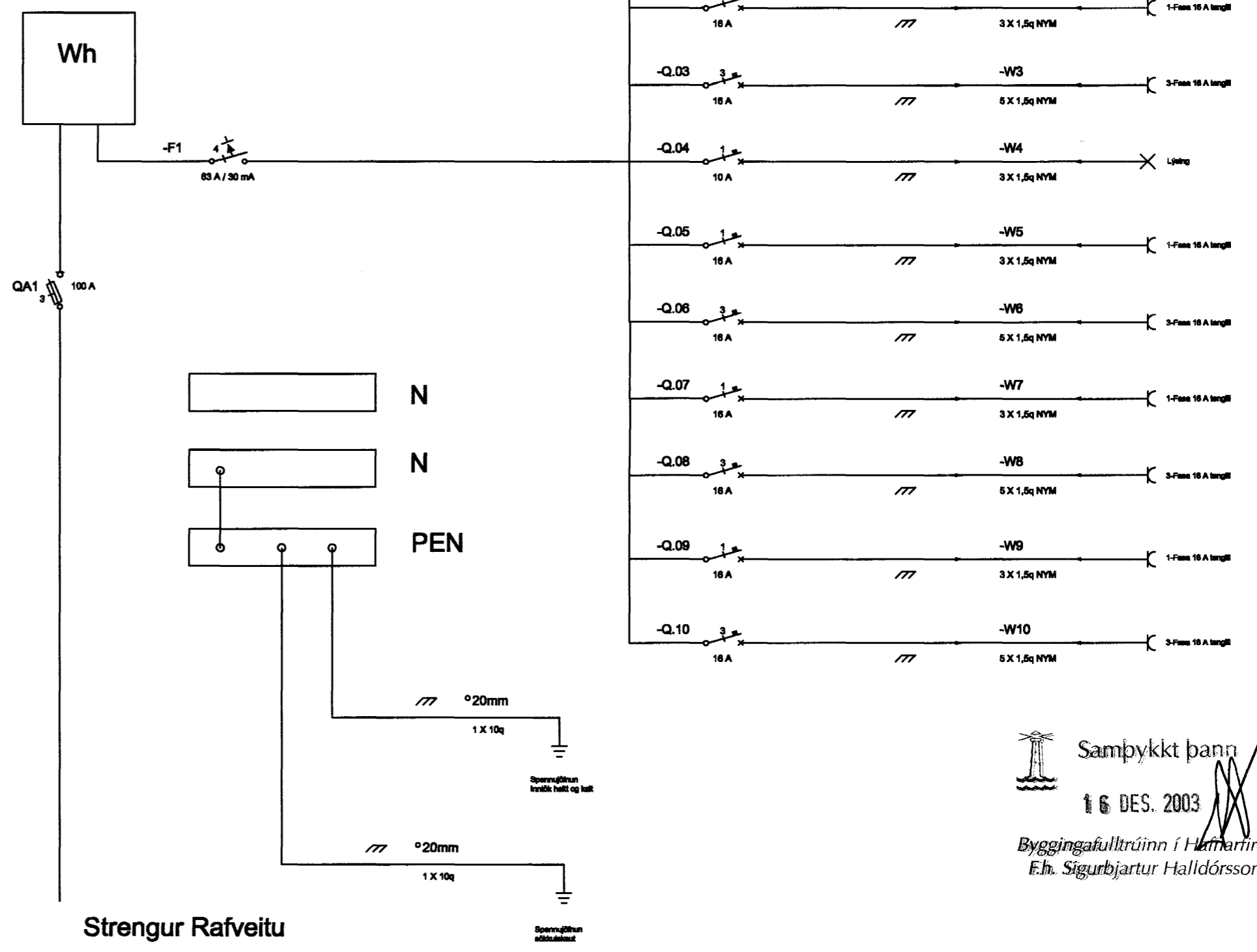
Bjarni H. Halldórsson
Löggiltur Rafverktaki
Gnípuheiði 2 /
s. 6604080 kt.280655-7169

Verkheiti
Grundatröð 5
Hafnafjörður



SNID A - A MKV. 1:100

Aðaltafla T-1 (Mælatafla)



Strengur Rafveitu

Sambýkkt þann
16 DES. 2003
Byggingafulltrúinn í Hamariröð
F.h. Sigurbjartur Halldórsson

Bjarni H. Halldórsson

kýringar	Bjarni H. Halldórsson Löggiltur Rafverktaki Gnípuheiði 2 / s. 6604080 kt.280655-7169	Verkheiti Grundatröð 5 Hafnafjörður	Lýsing Raflagnir Einlínnumynd, Sniðmynd, Afstöðumynd	Dags. Desember 2003 Kvarði 1:100 1:500	Hannað B.H.H Teiknað B.H.H	Blað 1 af 2 Verknúmer 301103-01
----------	---	---	--	---	-------------------------------------	--