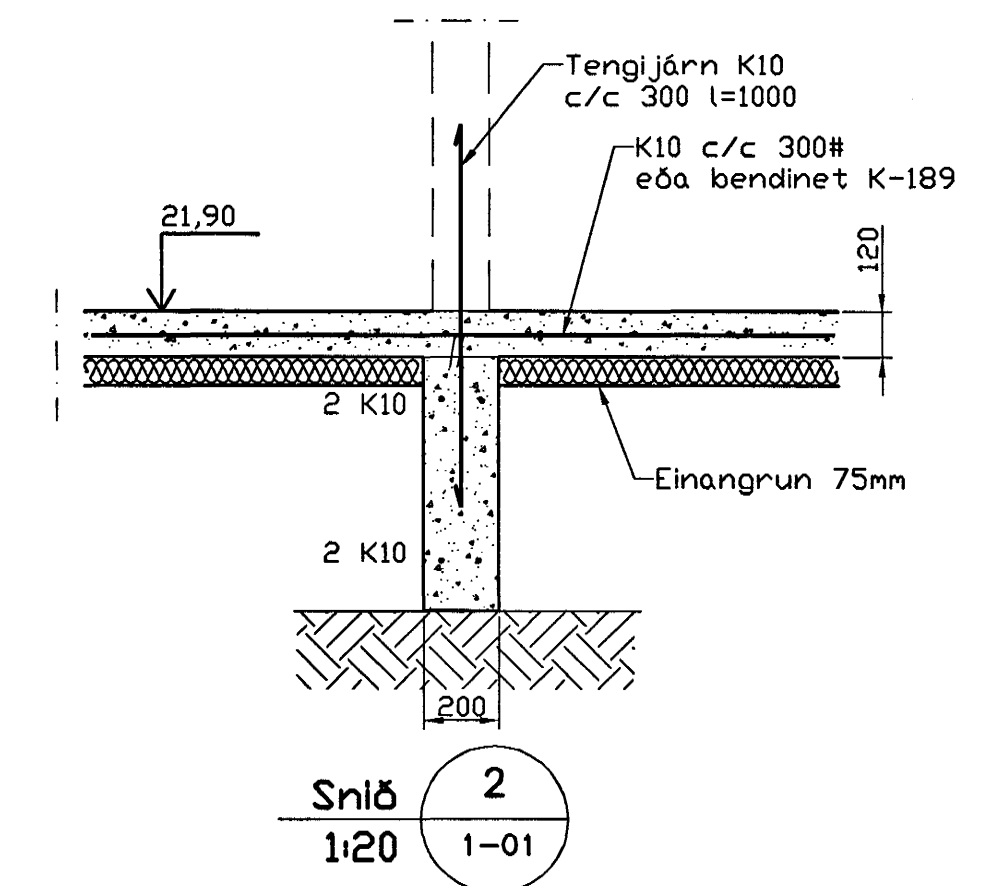
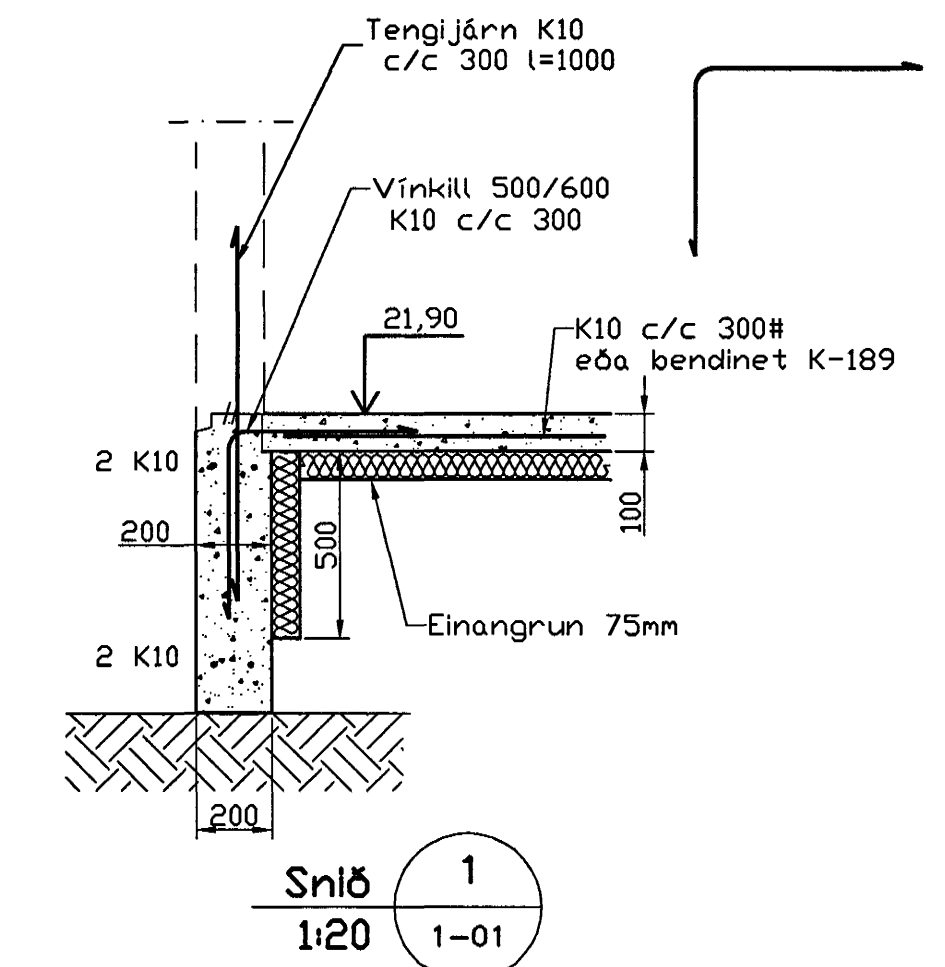


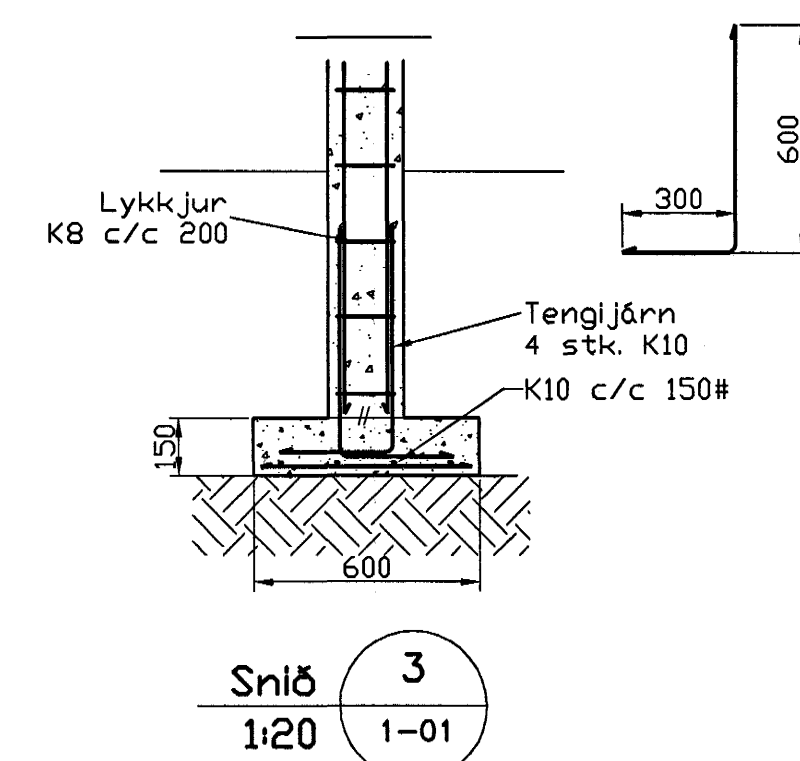
Undirstöður, Grunnmynd, 1:50



Skýringar

Almennar skýringar sjá blöð 00-01
 Undirstöður hvíla á þjöppaðri frostrífrri fyllingu
 Hæð undirstöðu skal vera umk. 80 sm
 Mesta dlag á undirstöðu = 0,4 MPa
 Fylling inn í sökkla skal vera frostrífr og þjöppast í 30 sm lögum
 Fylling inn í sökkla skal vera frostrífr grús. Fylling skal þjöppa í 30 sm lögum með umk. 60 kg vibrösleða 3 umferðir hver lag

Ø200 Lykkjur K8 c/c 200
 Langjárn 4 stk. K10



Samþykkt þann
 16. DES. 2003

Útgáfa	Breyting	Staður	Hannað
		Staður	Daggarvellir 7 Hafnarfirði
		Skýring	Undirstöður
Sveinbjörn Hinriksson Byggingatæknifræðingur Kl. 100951-2529 Brekkuötu 8 Hafnarfirði Sími: 555-4008, 861-9851 Netfang: sveinh@sil.is		Kvarði	1:50 1:20
Hannað / Teiknað		Dagsetning	15.12.03
		Verknr.	28-03
		Telkn.nr.	1-01