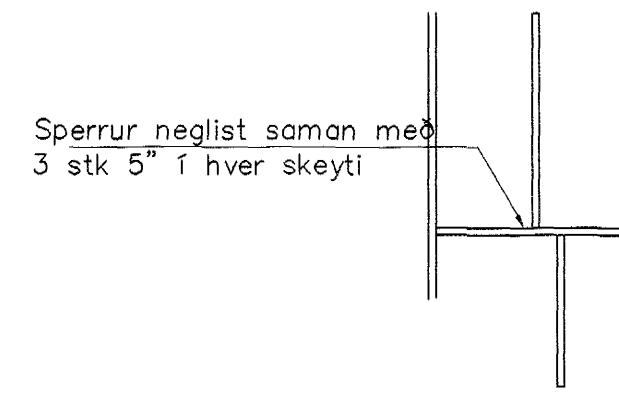
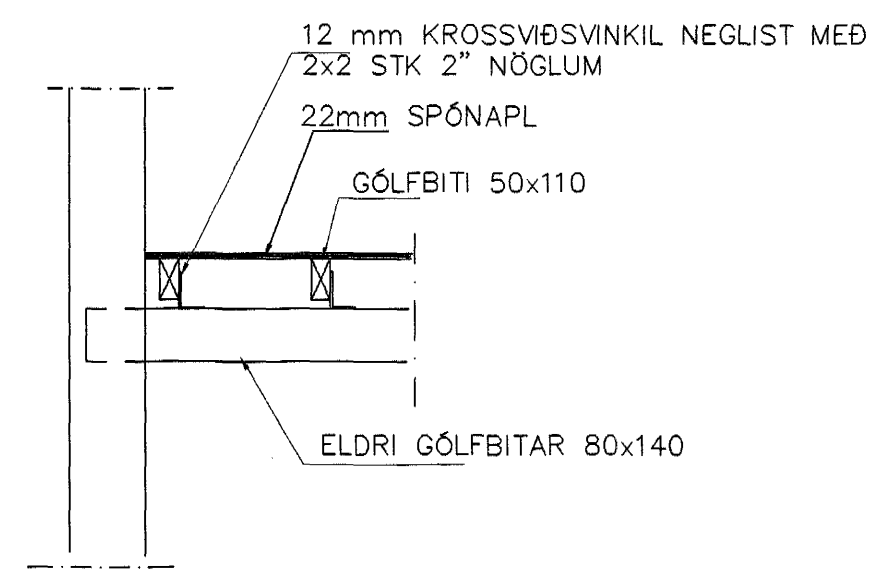


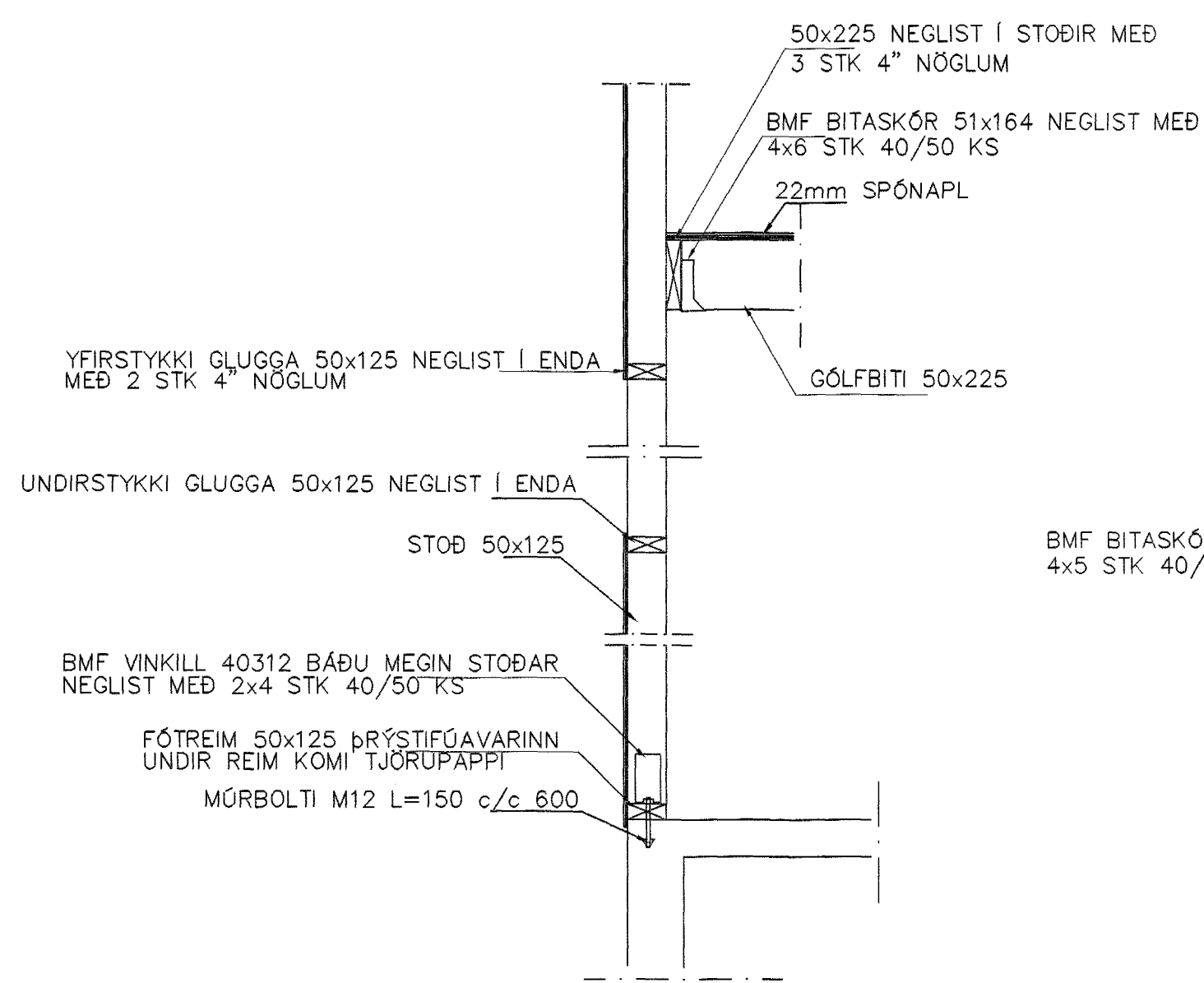
GRUNNMYND GÓLFBITA 1:50



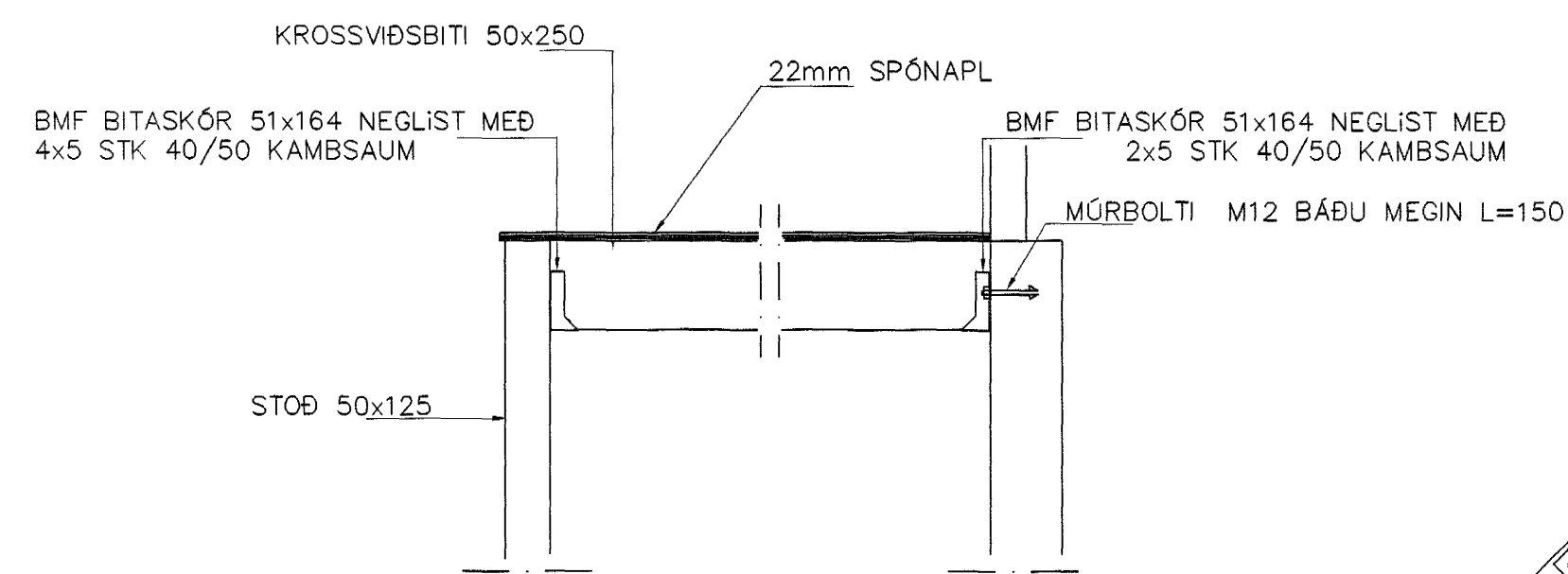
SÉRMYND A 1:20



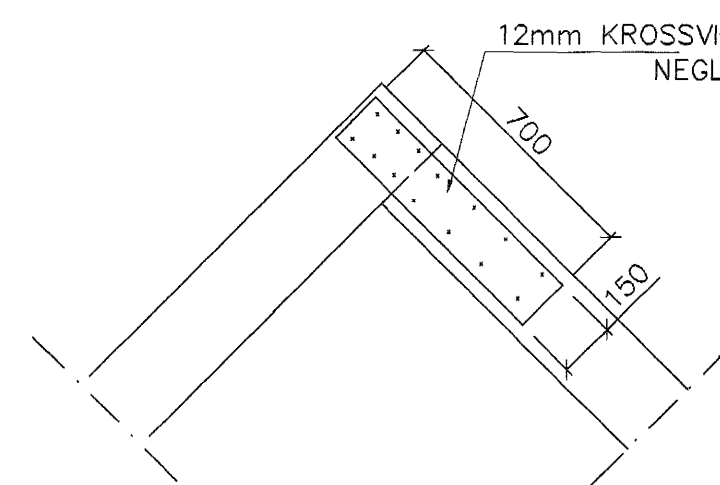
SNID 2 1:20



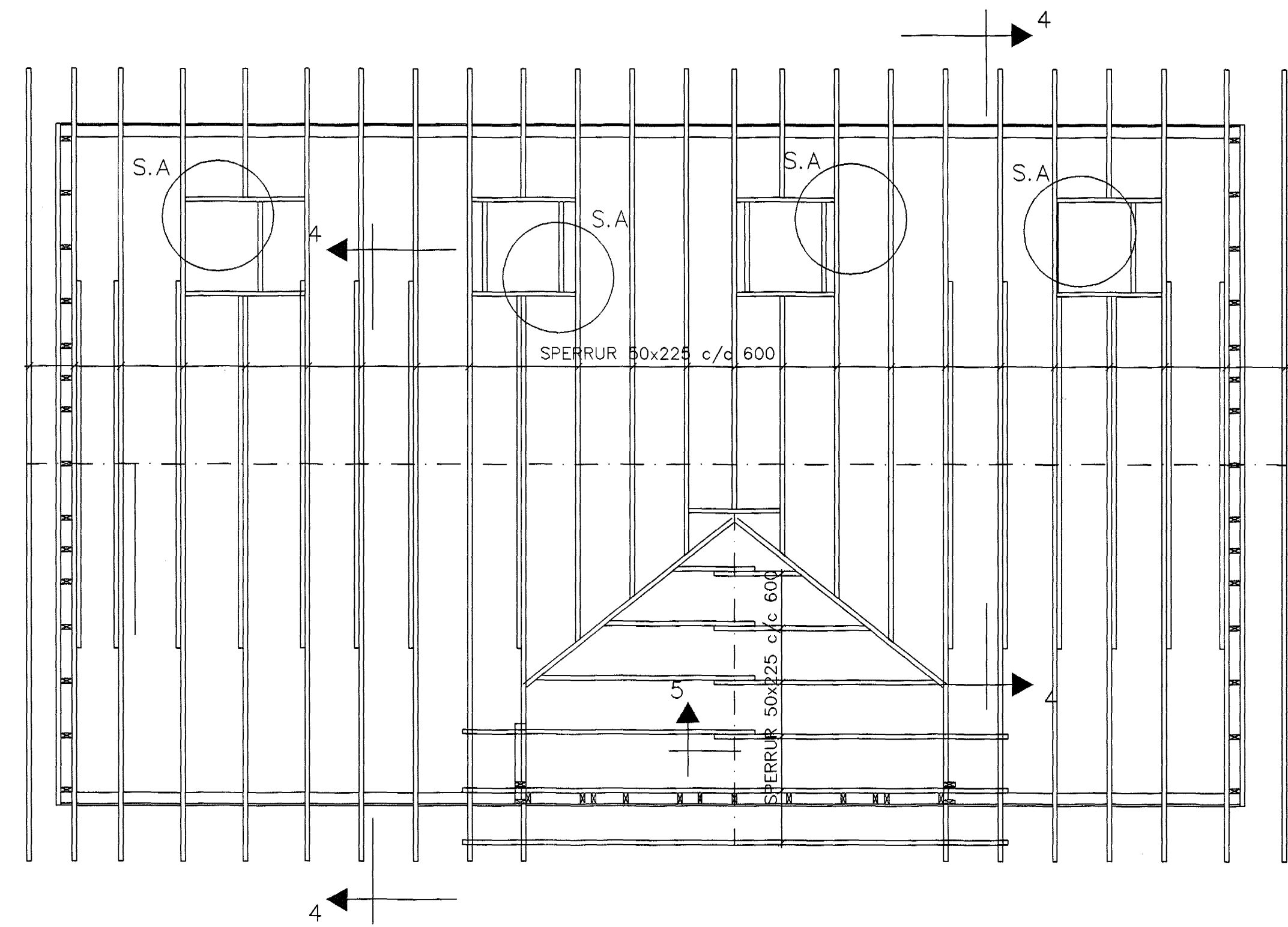
SNID 1 1:20



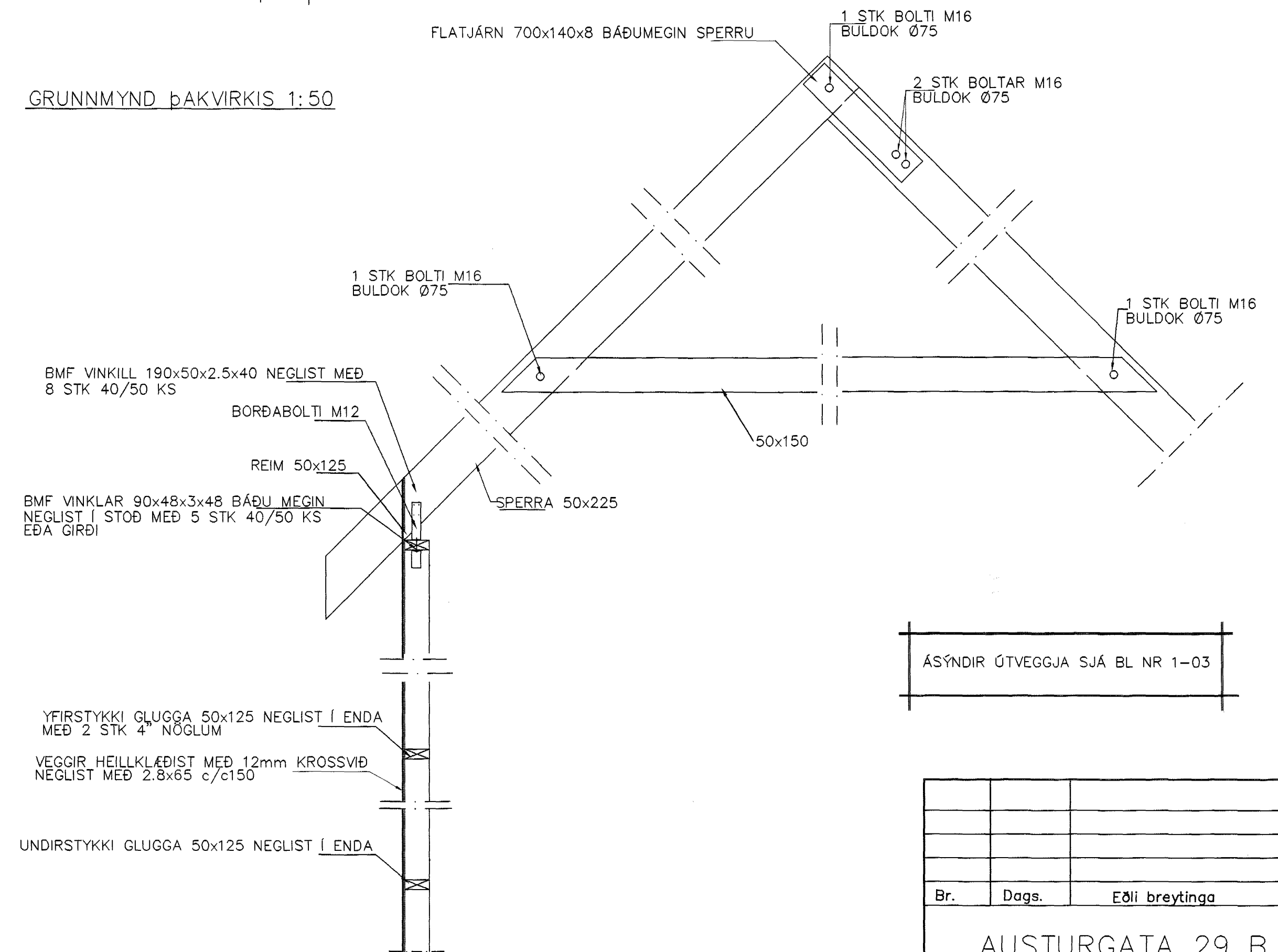
SNID 3-3 1:20



SNID 5 1:20



GRUNNMYND ÞAKVIRKIS 1:50



SNID 4-4 1:20

ÁSÝNDIR ÚTVEGGJA SJÁ BL NR 1-03

Br.	Dags.	Eðli breytinga	Sígn
AUSTURGATA 29 B HAFNARFIRÐI			
GÓLFBITAR-ÞAKVIRKI			
MKV. 1:50 DAGS. OKT. 2002 VERK NR. 2215 TEIKN. NR. 1-02 MÁNAÐ SIG ÞORLEIFSS. KT. 241148-3009 TEIKNAD G.H. YFIRFARID <i>Regmi Þorsson</i>			
TÆKNIÞJÓNUSTA SIGURDAR ÞORLEIFSSONAR ehf STRANDGÖTU 11 220 HAFNARFIRÐI SÍMI 555-4255 FAX 565-2875 E-mail taekniþjonusta@islandia.is kt: 440693-2539			