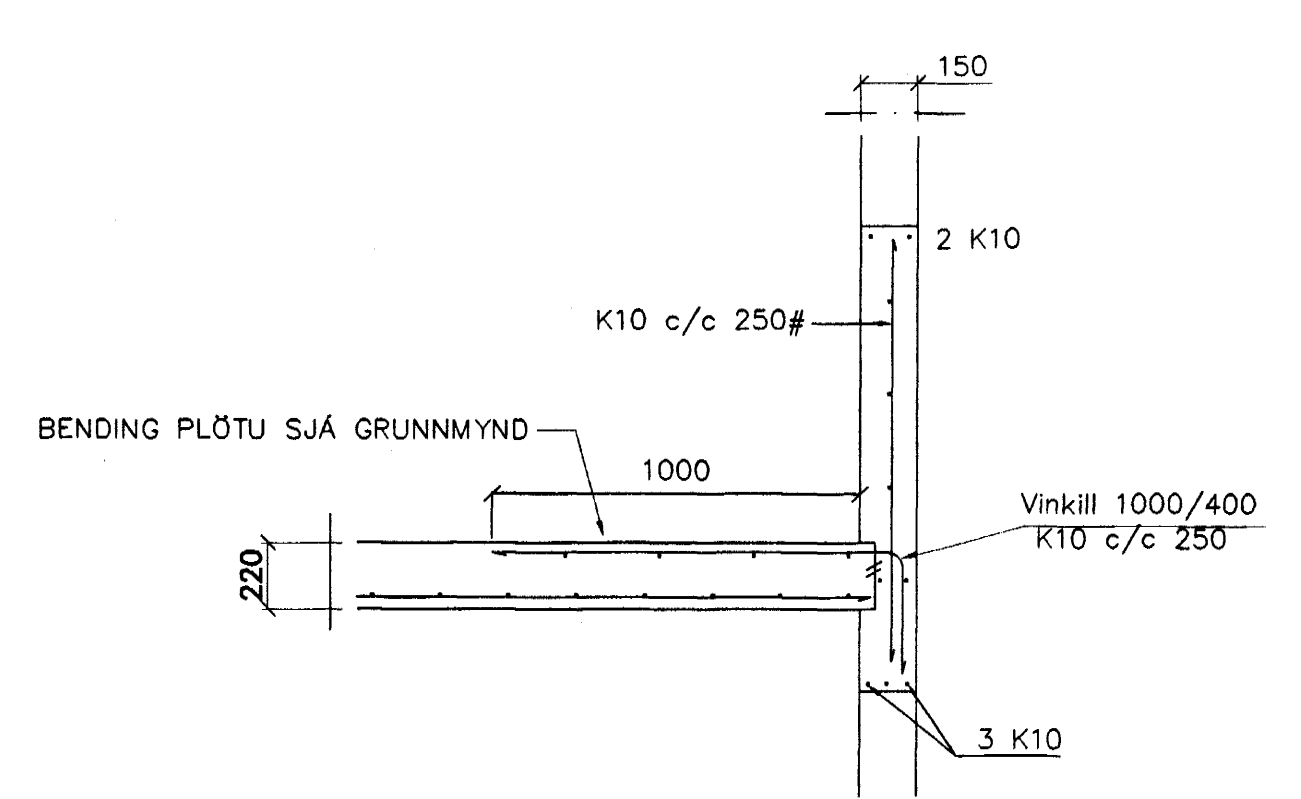
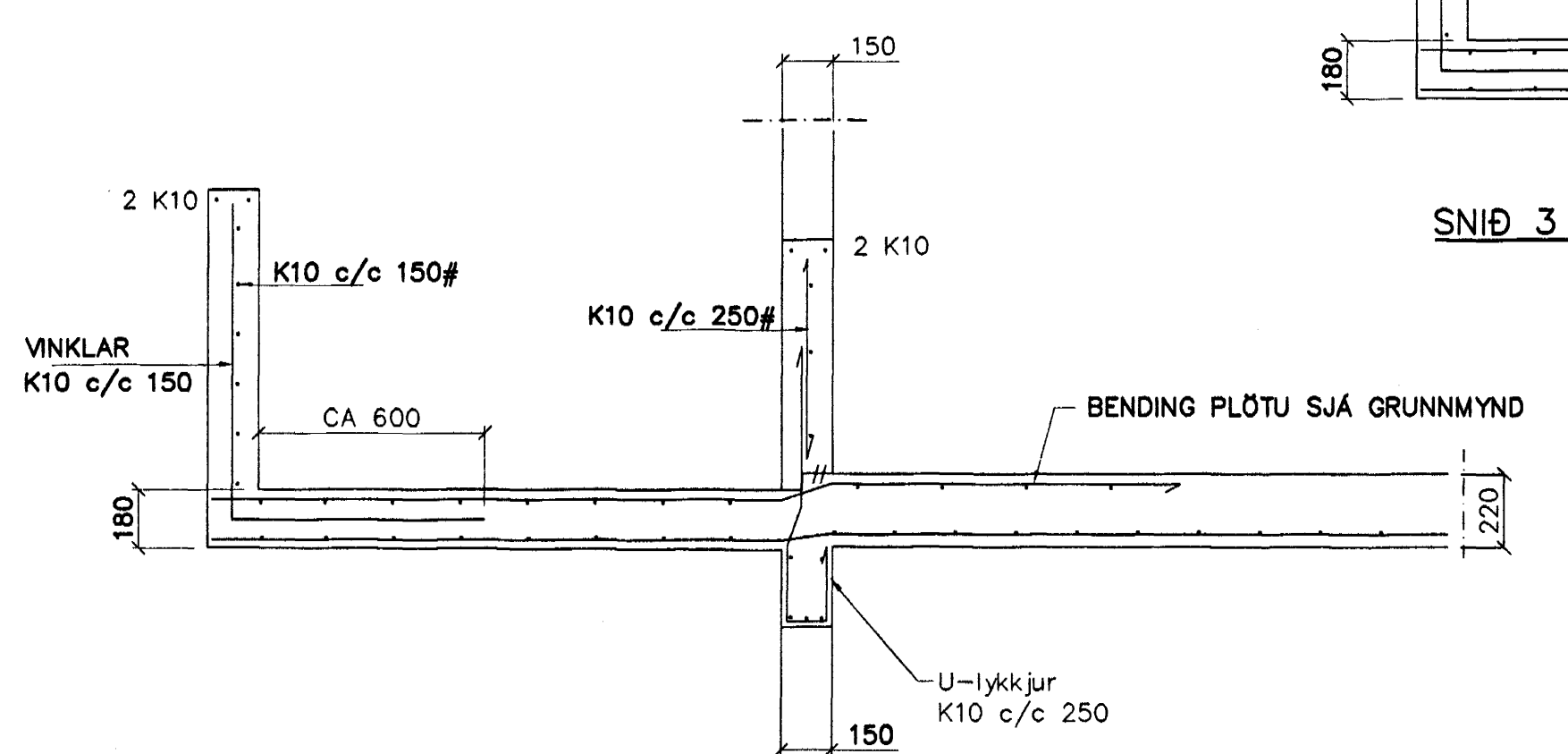


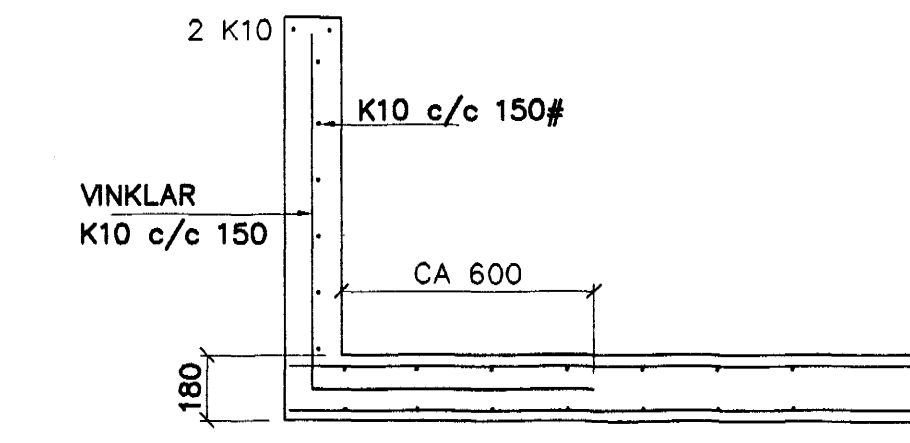
GRUNNMYND 1:50



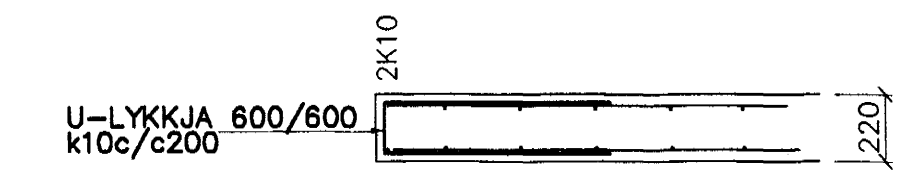
SNID 1 1:20



SNID 2-2 1:20



SNID 3 1:20



SNID 4 1:20

BENDING VEGGJA
 Útveggjir einföld grind í miðjum vegg
 Lórétt K10 c/c 250
 Lóðrétt K10 c/c 250
 Milliveggir einföld grind í miðjan vegg
 K10 c/c 250#
 EDA BENDINET 181

SKÝRINGAR

ALMENNAR SKÝRINGAR SJÁ BL. 1-01
 STEYPA S-250, SEMENTINNIHALD = 300kg/M³
 STEYPUHULA Í ÚTVEGGJUM = 30mm
 STEYPUHULA Í PLÖTU = 20mm
 BENDISTÁL Ks410

Br.	Dags.	Eðli breytinga	Sign

BURKNAVELLIR 19
 HAFNARFIRÐI

BENDING VEGGJA 1 HÆÐAR
 BENDING PLÖTU YEIR 1 HÆÐ
 Samþykkt þann 02. JAN. 2004

MKV. 1:50 1:20	OKT. 2003	Byggingafulltrúi í Hafnarfirði F.h. Sigurbjartur Halldórsson
VERK NR. 2326	TEIKN. NR. 1-02	
HANNAD SIG. ÞORLEIFSS. KT. 241148-3009	TEIKNAD G.H.	
YFIRFARID		

TÆKNIÞJÓNUSTA SIGURDAR ÞORLEIFSSONAR ehf
 STRANDGÖTU 11 220 HAFNARFIRÐI
 Sími 555-4255 FAX 565-2875
 E-mail taeknihjonusta@islandia.is
 kt: 440693-2539