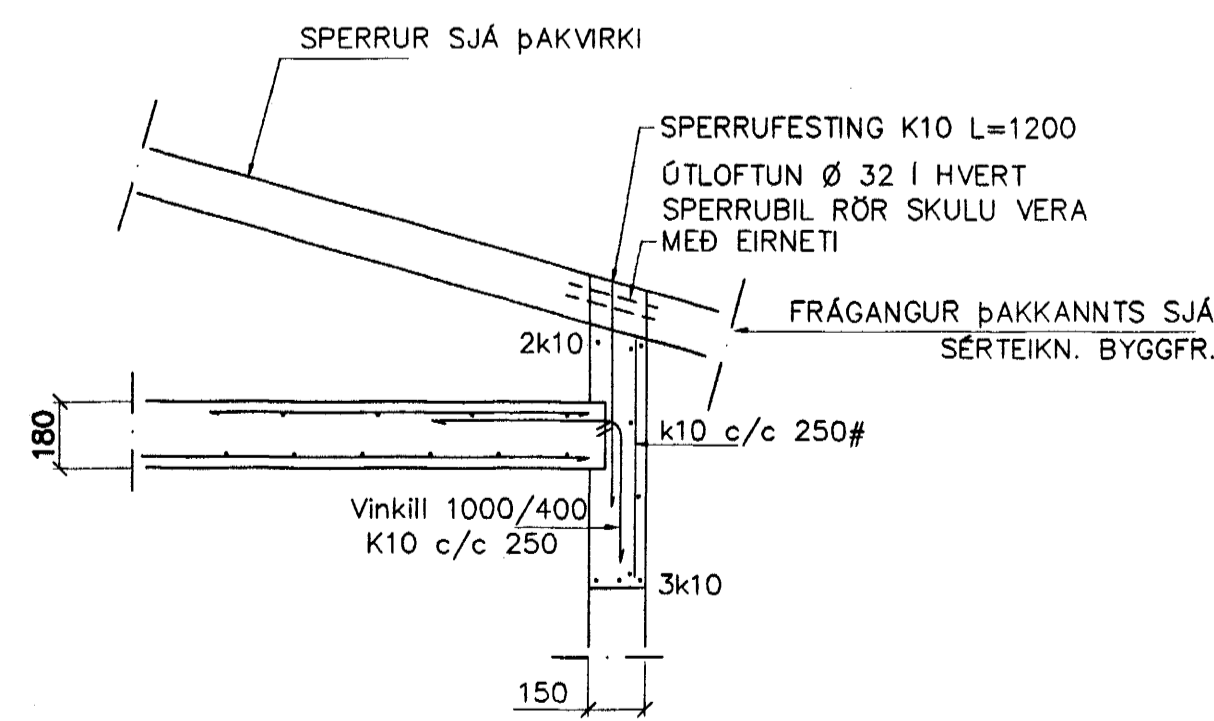
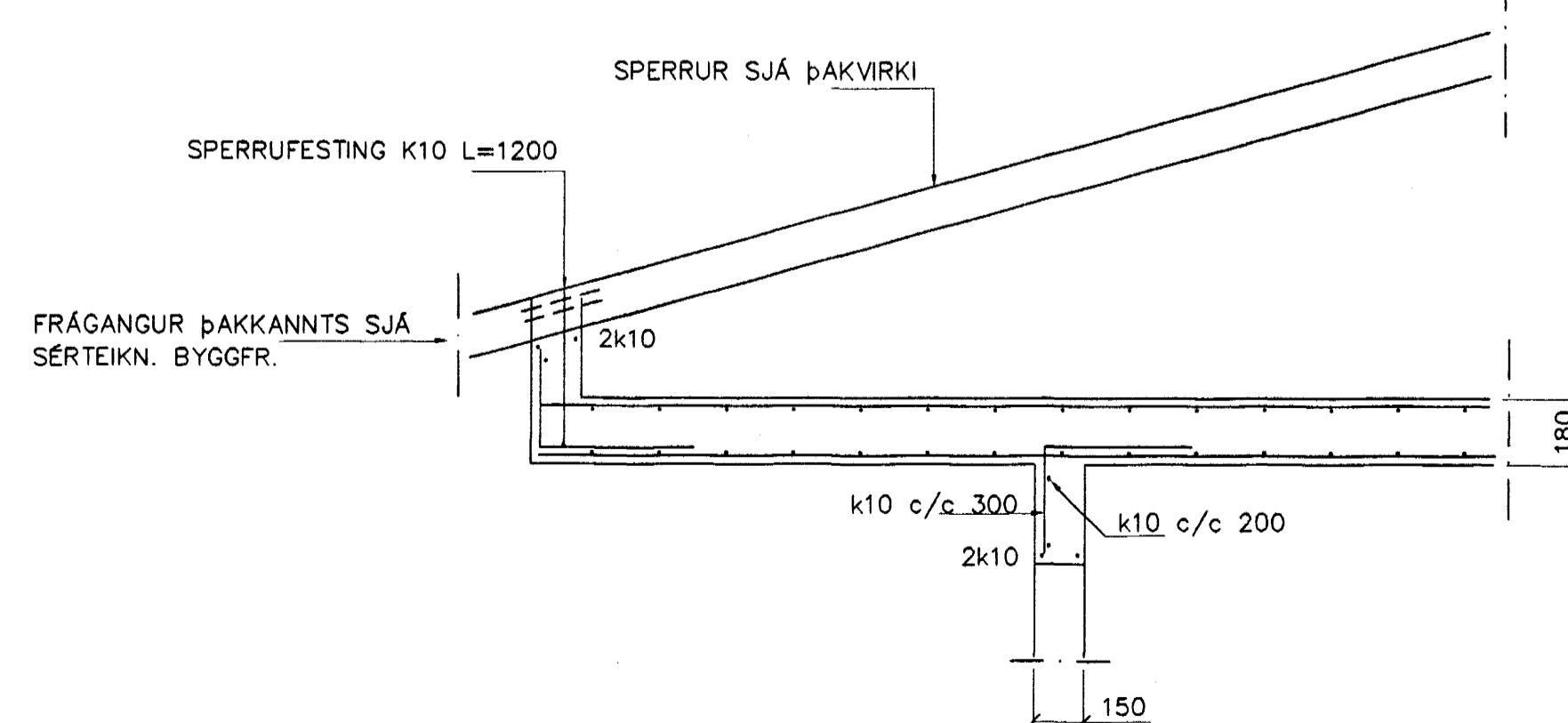


GRUNNMYND 1:50



SNID 5 1:20



SNID 6-6 1:20

BENDING VEGGJA
 Ótveggjir einföld grind í miðjum vegg
 Lóðrétt K10 c/c 250
 Lóðrétt K10 c/c 250
 Milliveggjir einföld grind í miðjum vegg
 K10 c/c 250#
 EDA BENDINET 181

SKÝRINGAR

ALMENNAR SKÝRINGAR SJÁ BL. 1-01
 STEYPA S-250, SEMENTINNIHALD = 300kg/M
 STEYPUHULA Í ÓTVEGGJUM = 30mm
 STEYPUHULA Í PLÖTU = 20mm
 BENDISTÁL Ks410

Br.	Dags.	Eðli breytinga	Sign
BURKNAVELLIR 19 HAFNARFIRÐI			
BENDING VEGGJA 2 HÆÐAR BENDING PLÖTU YFIR 2 HÆÐ			
Samþykkt þann 02 JAN. 2004			
MKV. 1:50 1:20			
DAGS. DES. 2003			
VERK NR. 2326			
TEIKN. NR. 1-03			
HANNAÐ SIG. ÞORLEIFSS. KT. 241148-3009			
TEIKNAD G.H.			
YFIRFARIÐ			
TÆKNIÞJÓNUSTA SIGURDAR ÞORLEIFSSONAR ehf STRANDGÖTU 11 220 HAFNARFIRÐI Sími 555-4255 FAX 565-2875 E-mail tæknithjonusta@islandia.is kt: 440693-2539			