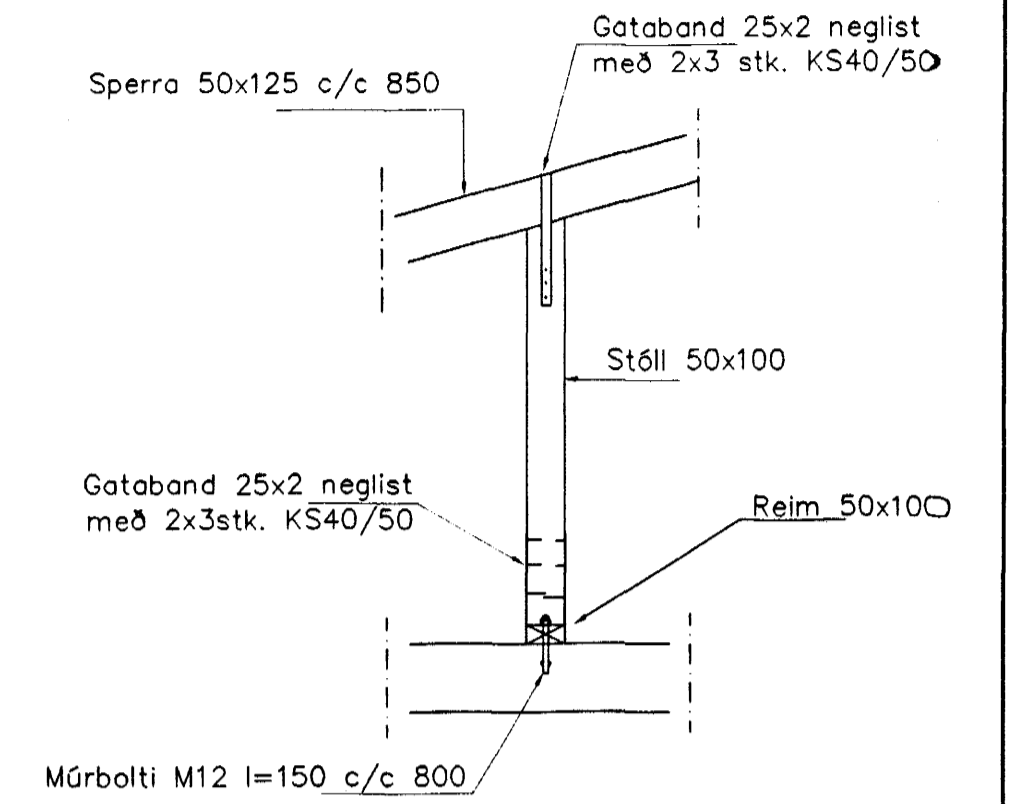


GRUNNMYND 1:50

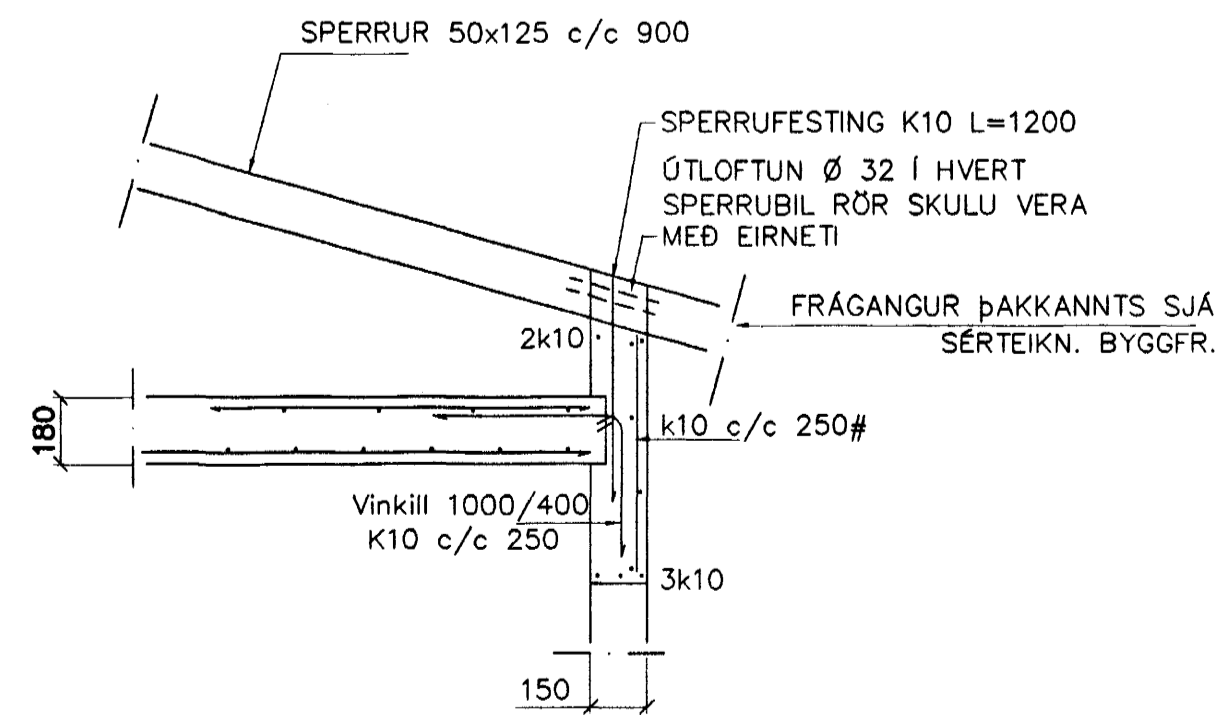


SNID 8 1:20

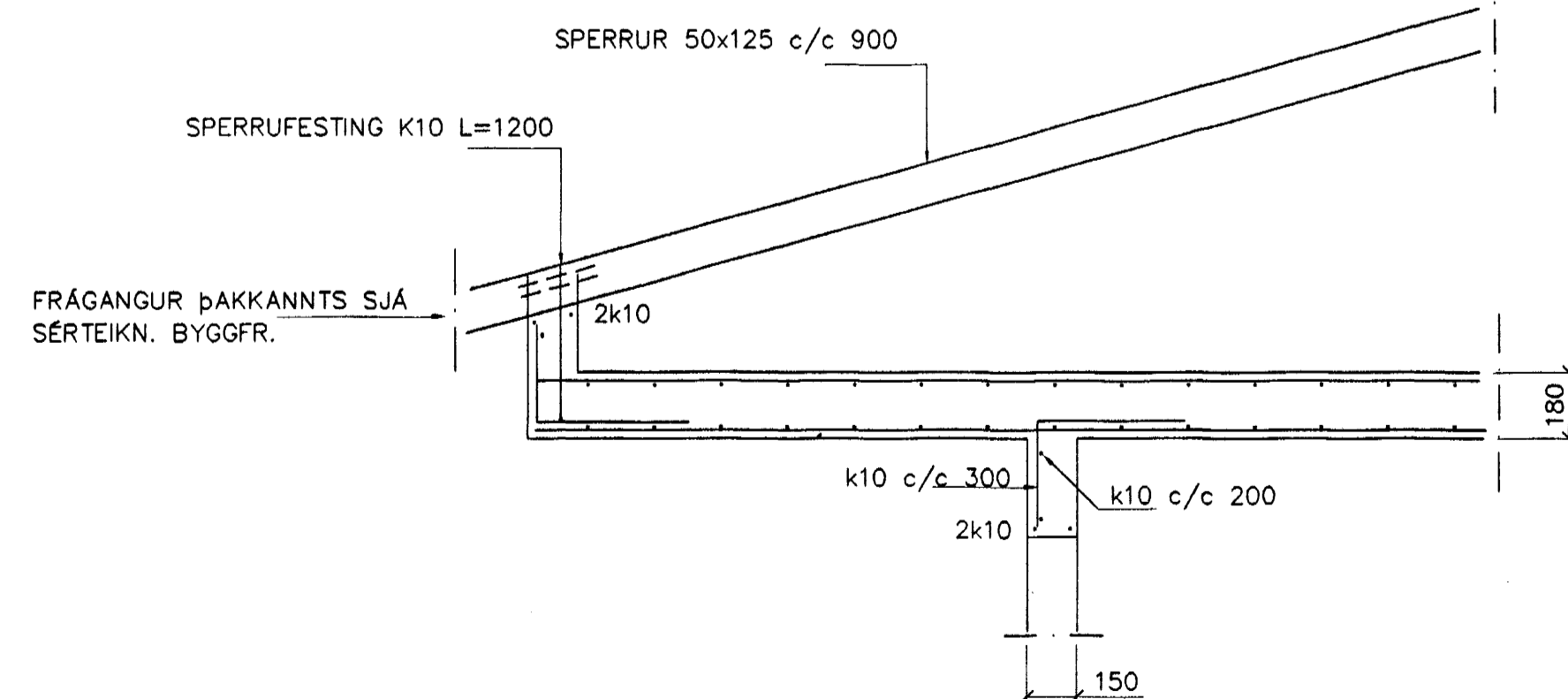
SKÝRINGAR

SNID OG SÖLUR SJÁ BL. NR. 1-04
 BITAR B1 OG B2 SJÁ BL. NR 1-05
 STEYPA S-250, SEMENTINNIHALD = 300kg/M
 STEYPUHULA Í ÚTVEGGJUM = 30mm
 STEYPUHULA Í PLÖTU = 20mm
 BENDISTÁL Ks410

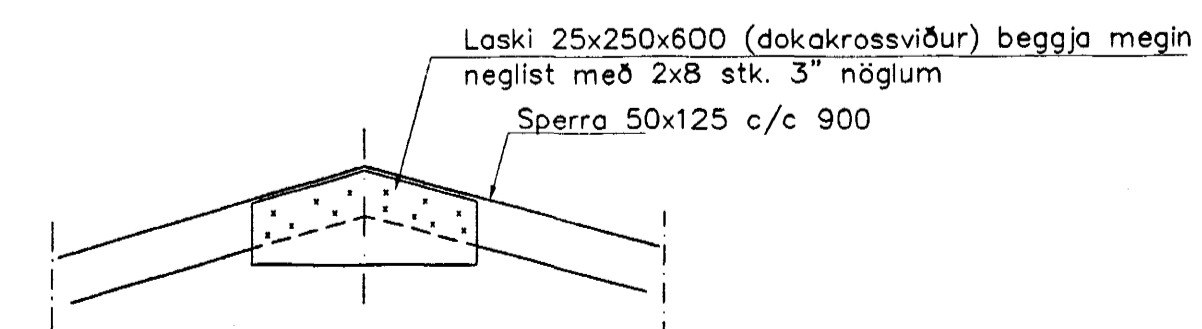
BENDING VEGGJA
 ÚTVEGGJUR EINFÖLD GRIND Í ÖTBRÓN
 LARÉTT K10 c/c 200
 LÖÐRÉTT K10 c/c 300
 Milliveggr einföld grind í miðjan vegg
 K10 c/c 250#
 EÐA BENDINET 181



SNID 5 1:20



SNID 6-6 1:20



SNID 7-7 1:20

| Br. | Dags. | Eðli breytinga | Sign |
|-----|-------|----------------|------|
| | | | |

BURKNAVELLIR 19
 HAFNARFIRÐI

ÞAKVIRKI

Samykkt þan
 02 JAN 2003

MKV. 1:50 1:20
 DAGS. OKT. 2003
 VERK NR. 2326
 TEIKN. NR. 1-04
 HANNAD SIG. ÞORLEIFSS. KT. 241148-3009
 TEIKNAD G.H.
 YFIRFARID

TÆKNIÞJÓNUSTA SIGURDAR ÞORLEIFSSONAR ehf
 STRANDGÖTU 11 220 HAFNARFIRÐI
 Sími 555-4255 FAX 565-2875
 E-mail taeknihjonusta@islandia.is
 kt: 440693-2639