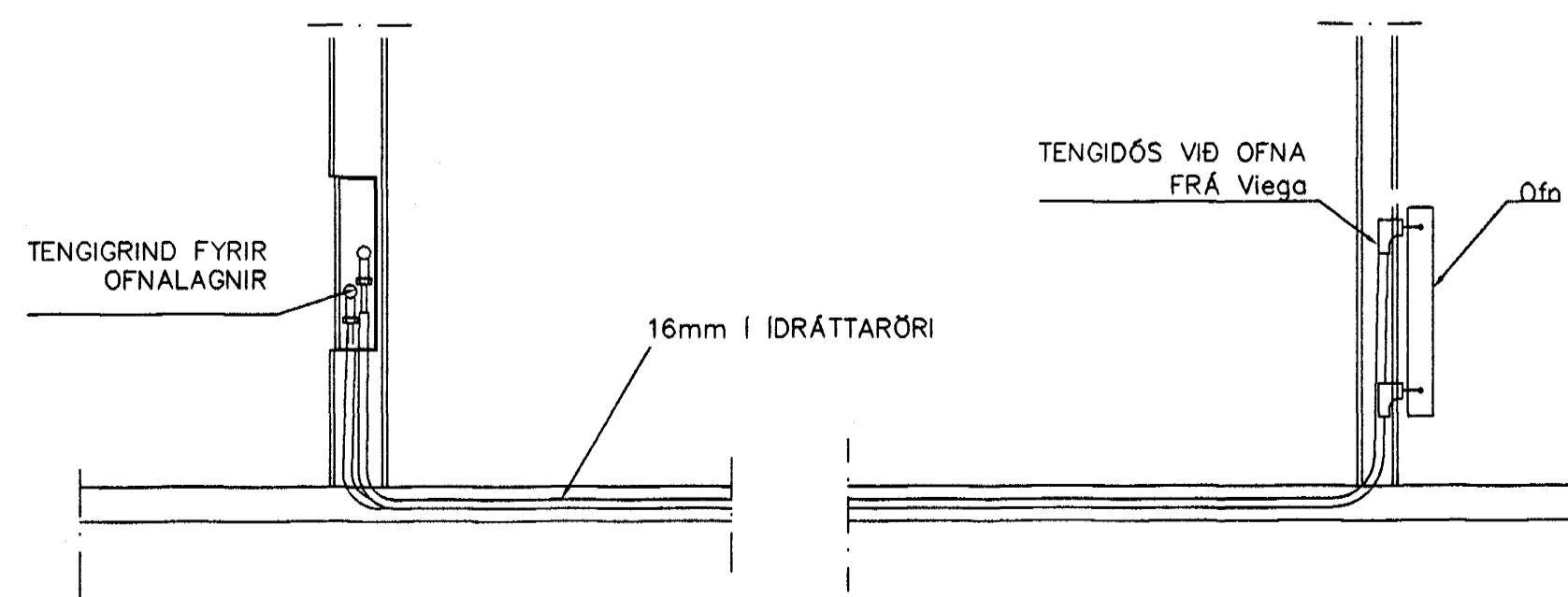
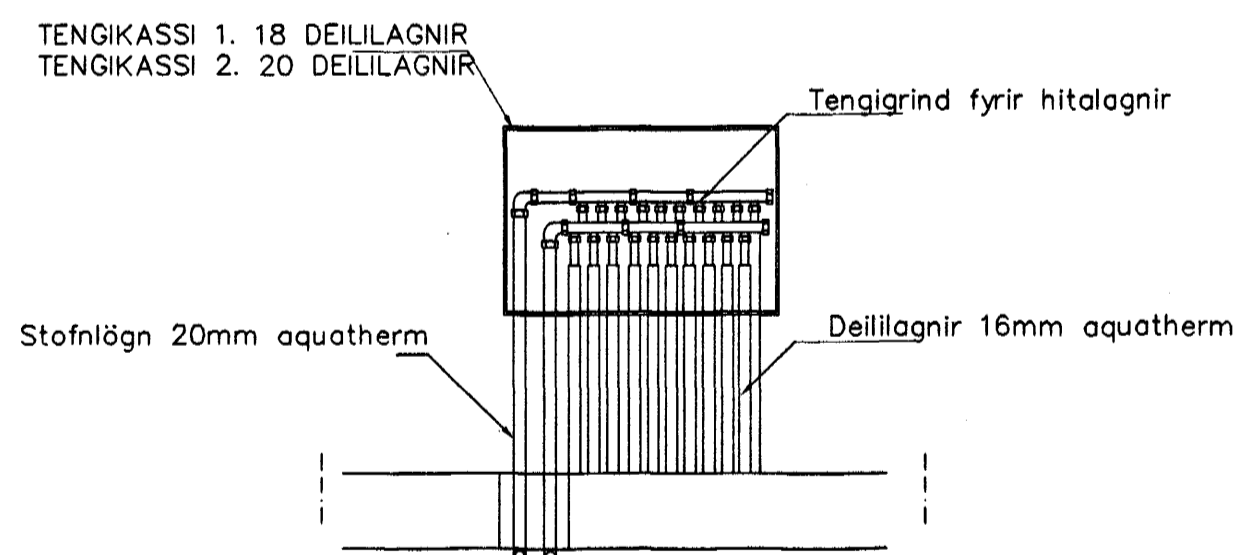


GRUNNMYND 2 HÆÐAR 1:50



TENGIÐÓÐS VIÐ OFNA FRÁ Viega

NEYSLUVARNSLAGNIR SKÝRINGAR

HITALAGNIR ERU AQUATHERM 16mm í IDRÁTTARRÖRI  
 EINGÖNGU SKAL NOTA LAGNAEFNI VIÐURKENNT AF  
 RANNSÓKNARSTOFNUN BYGGINGARÞENINGARINNAR.  
 LAGNIR, TENGIÐÓÐSIR OG DEILIGRINDUR SKULU VERA FRÁ  
 SAMMA FRAMLEIÐANDA OG PASSA SAMAN.  
 SETJA SKAL FESTINGAR Á LAGNIR c/c 150 cm, VIÐ  
 BEYGJUR SKAL SETJA 3 FESTINGAR.  
 BEYGJURÁDIUS SKAL ÁVALLT VERA STERRI EN 5 \* YTRA  
 ÞVERMÁL PÍPNA.  
 ÞRÝSTIÞRÓFUN Á PLASTLÖGNUM SKIPTIST Í 2 LÖTUR FYRRI  
 LÖTA ER FRAMKVÆMD Í 1 KLUKKUSTUND OG ER ÞRÝSTINGUR  
 15 BAR FYRIR NEYSLUVATN.  
 SEINNI LÖTAN ER GERÐ Í BEINU FRAMHALDI AF FYRRI LÖTU  
 OG SAMI ÞRÝSTINGUR NOTAÐUR SEINNI LÖTA SKAL STANDA Í  
 2 KLUKKUSTUNDIR.  
 FYLLA SKAL ÚT ÞRÓFUNARBLAÐ SEM SÝNIR NIÐURSTÖÐUR  
 ÞRÓFUNAR.

201	HERB	1,110	1600	600
202	STOFA/ELDHÚS	2,482	2900	400
203	STOFA/ELDHÚS	1,180	1100	600
204	ÞVOTTUR	350	600	600
205	HJÓN	1,300	1600	600
206	BAD	540	600	600
207	HERB	1,060	600	600
208	GEYMSLA	580	700	600
209	ANDD	770	600	600
210	GEYMSLA	670	700	600
211	HJÓL/VAGNAR	750	1200	600
212	ANDD	770	600	600
213	GEYMSLA	580	700	600
214	HERB	1,060	600	600
215	BAD	540	600	600
216	HJÓN	1,070	1600	600
217	ÞVOTTUR	310	600	600
218	ÞVOTTUR	310	600	600
219	BAD	330	600	600
220	HJÓN	1,180	1600	600
221	HERB	1,070	600	600
222	HERB	1,180	1600	600
223	ANDD	510	600	600
224	GEYMSLA	560	700	600
225	HERB	1,140	600	600
226	STOFA/ELDHÚS	2,482	2900	600
227	STOFA/ELDHÚS	670	700	600
228	STOFA/ELDHÚS	2,392	2900	600
229	HERB	1,110	600	600
230	HERB	1,110	600	600
SAMTALA		54,460		

Br.	Dags.	Eðli breytinga	Sign

BURKNAVELLIR 19 HAFNARFIRÐI

HITALAGNIR 2 HÆÐAR

MKV. 1:50 1:20

DAGS. OKT. 2003

VERK NR. 2326

TEIKN. NR. 2-06

HANNAÐ SIG. ÞORLEIFSS. KT. 241148-3009

TEIKNAD G.H.

YFIRFARIÐ

TÆKNIÞJÓNUSTA SIGURDAR ÞORLEIFSSONAR ehf  
 STRANDGÖTU 11 220 HAFNARFIRÐI  
 Sími 555-4255 FAX 565-2875  
 E-mail taekniþjonusta@islandia.is  
 kt: 440693-2539

*Handwritten signature*