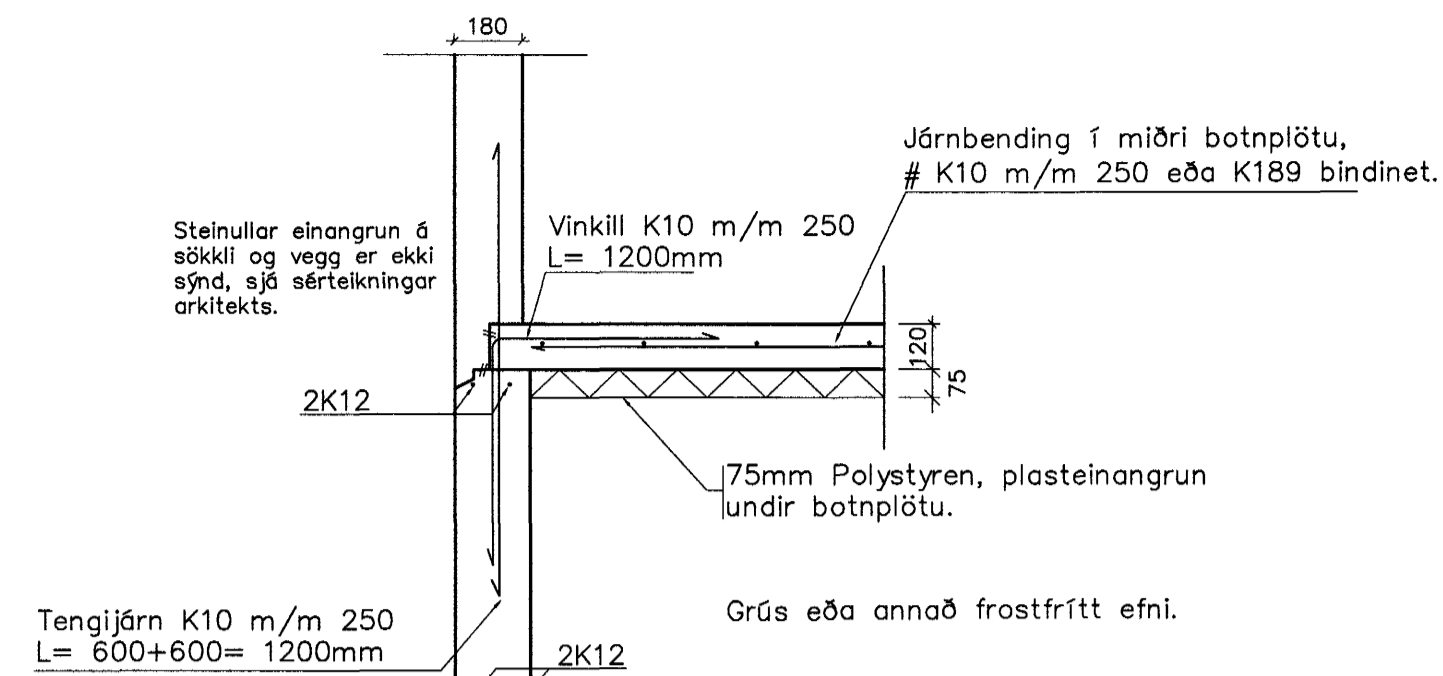
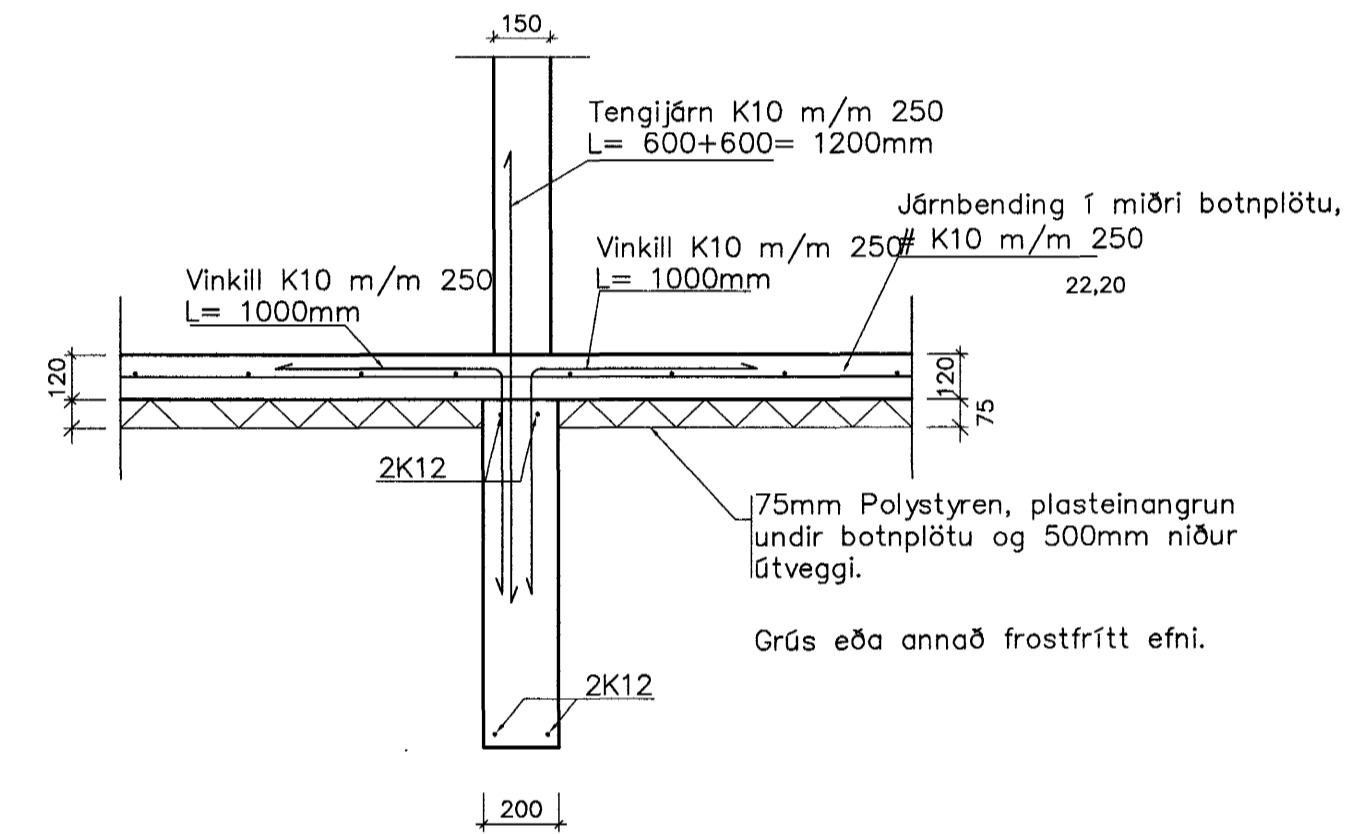


GRUNNMYND 1:50

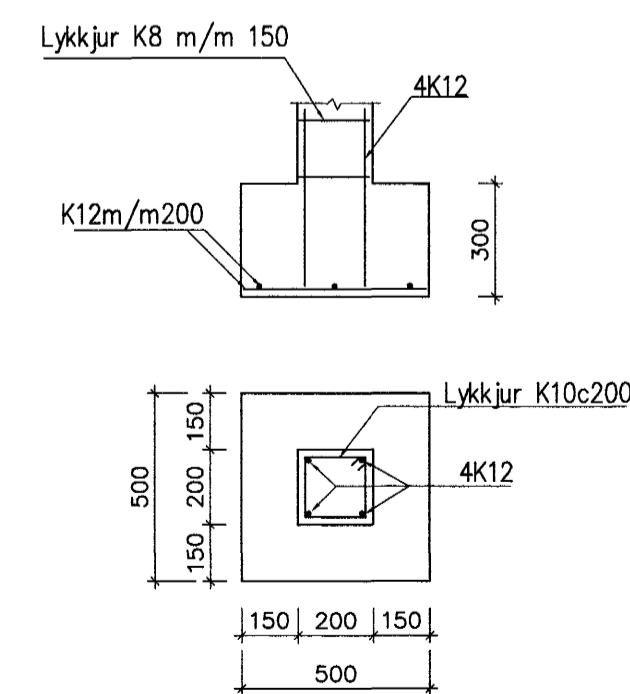


A Snið - Útveggir 1:20



B Snið - í Innveggi 1:20

S1 1:20



## SKÝRINGAR

Grundun skal vera í samræmi við IST 15 (DS 410). Fylling skal vera úr frostfríu efni, bögglaberg eða sambærilegt. Allt lífrænt efni skal fjarlægt og síðan grafið niður á burðarhæfan botn. Fyllingarefni innan í og umhverfis sökkla skal vera frostfrítt efni og Þjappað í mest 300 mm lögum og bleytt. Dýpt sökkla má vera 800–1200mm. Fylling skal Þjöppuð þar til hún uppfyllir E2 > 120MPa og E2/E1 < 2.5. Ef sökklar standa á klöpp má hæð þeirra vera minnst 350mm, og skal tekið tillit til frárennslis og regnvatnslagna. Járnbanding sökkla er sýnd á sniðmynd. Verði hæð sökkla meiri en 1200 mm skal setja járnagrind í miðju sökkla K10 m/m 250 mm. Allar málsetningar eru í mm. Hæðarkotar eru gefnir upp í metrum. Mesta reiknað álag frá sökklum er 0.20 MN/m<sup>2</sup> eða 2.0 kg/cm<sup>2</sup>.

### Álagsforsendur:

Vindálag skv. IST 12/DS 410.	1.50 KN/m <sup>2</sup> .
Notálag.	1.50 KN/m <sup>2</sup> .
Snjóálag.	1.00 KN/m <sup>2</sup> .
Steinsteypa.	25.00 KN/m <sup>2</sup> .

Inntak fyrir fjarskiptalagnir, sjá raflagnateikningar. Jarðskaut, sjá raflagnateikningar. Inntök fyrir heitt og kalt vatn, sjá byggingarnefndarteikningar. Einangrunarþykkt undir botnplötu er 75mm, polystyren 25kg/m<sup>3</sup>. Einangrun útvegga: 100mm steinull.

Steinsteypa í sökkla og útveggi: S-250.  
Steinsteypa í botnplötu: S-200.

Samþykkt bann  
02 JAN. 2004  
Byggingafrádráttur í Hafnarfirði  
F.h. Sigurbjartur Halldórsson

Dags.	Breytingar	Nr.	Noti
<b>meter Verkfæðistofa ehf</b> Skútuvogi 6 - 2. hæð 104 Reykjavík Sími: 5678922 Fax: 8940059 meter@meter.is www.meter.is			
FURUVELLIR 44			
SKÝRINGAR			
TÖLVUSKRÁ 122-221-FURUVELLIR 44	HANNAÐ FO	TEKNAÐ FO	YFIRFARIÐ FO
SAMPYKKT Björgvin Vigfusson 0405462009			ÓTGÁFA 1
TEKNING NR. 122-221-B2		MKV. 1:50	BLAD NR. B-02
DAGS. 12.12.2003		VERK NR. 122	