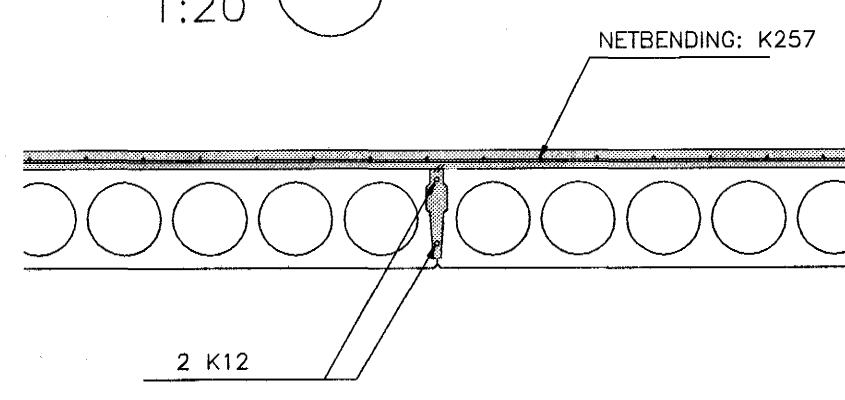
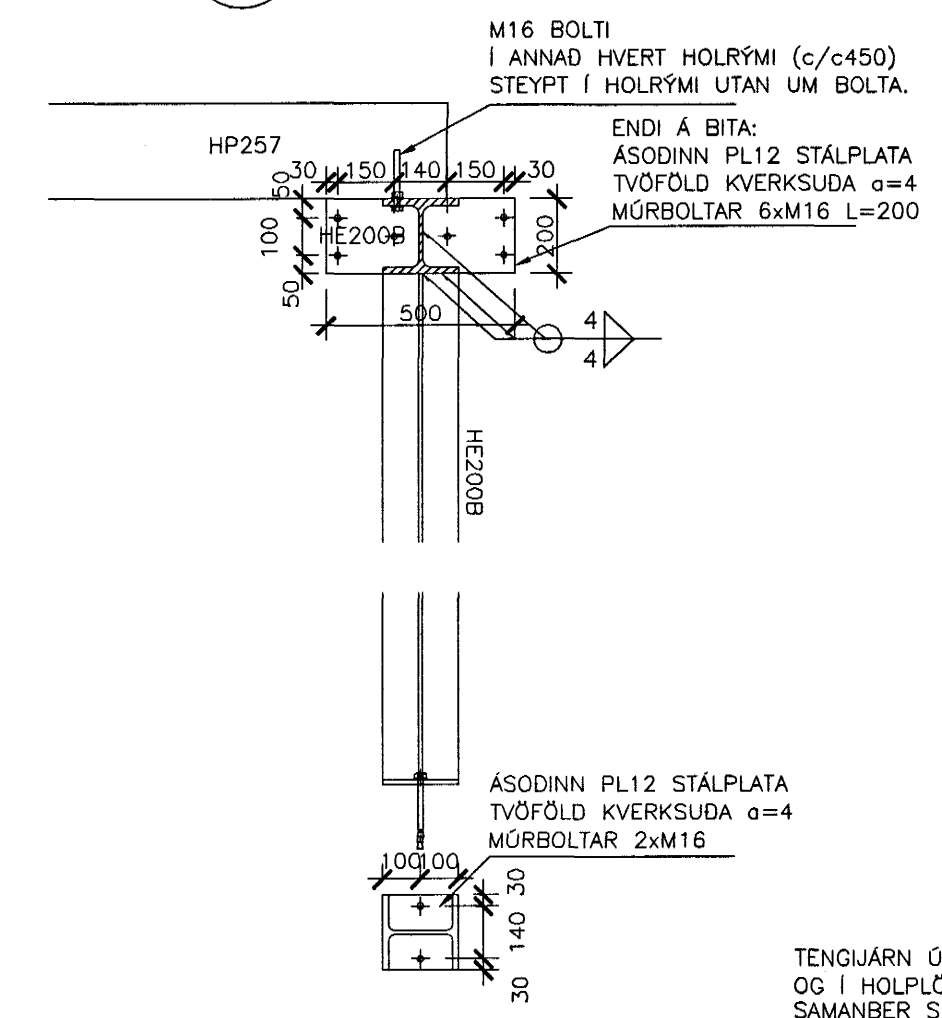


SNID A
1:20



SNID D
1:20



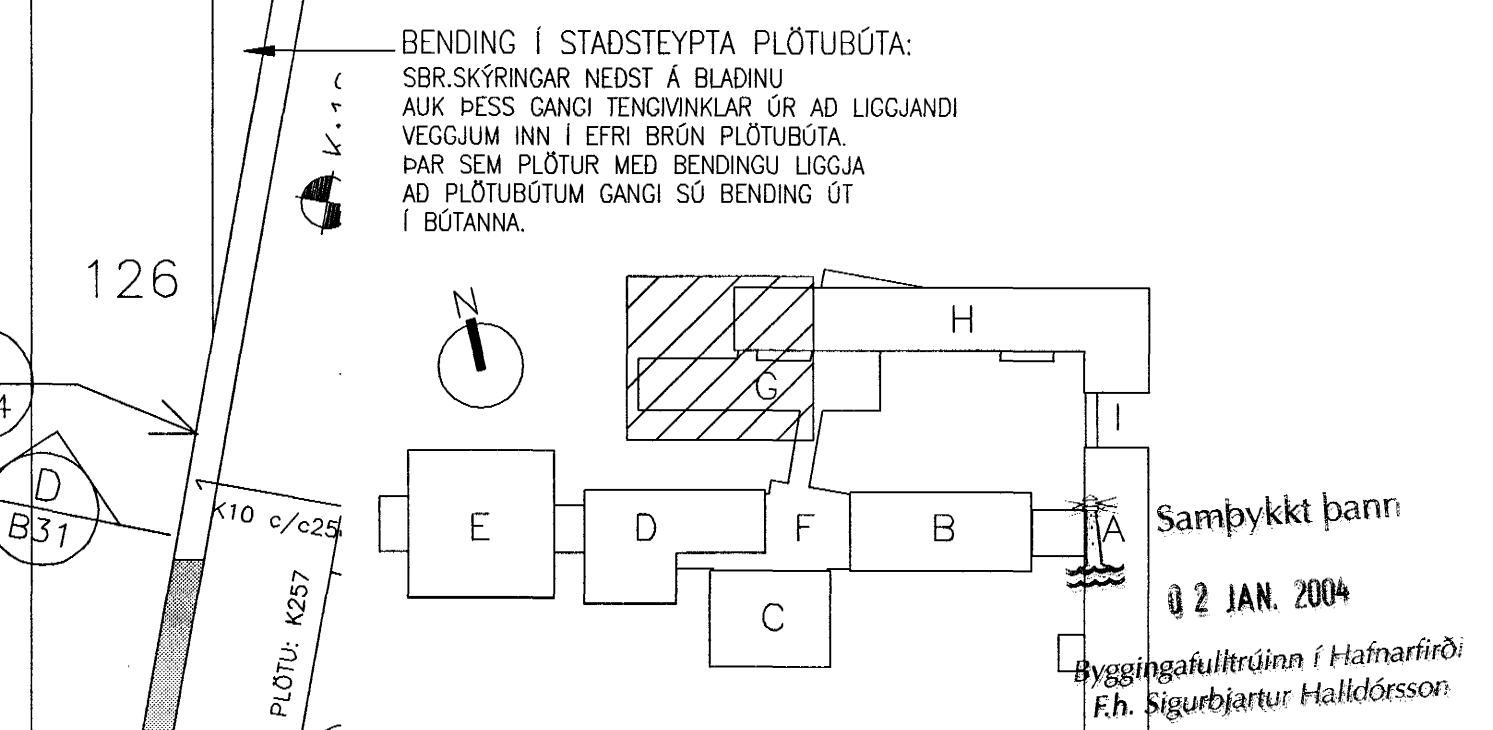
ÁSETA HOLPLATNA SKAL VERA 80mm.
Í UNDATEKNINGARTILVIKUM, ÞÓ ALDREI MEIRA EN
ÖNNUR HVER HOLPLATA, ER LEYFD MINNI EN 60mm

TENGIJARN ÚR VEGG
OG Í HOLPLÖTU
SAMANBER SNID B OG C,
TEIKNINGU B53

ÓRTAK 160x250 c/c 800
OFAN Í HP265 EINIINGU

TILVÍSANIR:
ALMENNAR SKÝRINGAR SJÁ BL. NR. 02830-B00
STADSTEYPTIR PLÖTUBÚTAR VID HP 265
ERU AF SÖMU ÞYKKT OG HP265.
BENDING: NET K10 c/c250 Í BÁÐAR ÁTTIR.
BENDING KOMI Í NEDRI BRÚN PLÖTU.

BRÖTPOLSFLOKKUR STADSTEYPTRA PLATNA C25
BRÖTPOLSFLOKKUR RAUFASTEYPU C35



VINNUTEIKNING
01 DEC 2003

FASTEIGNAFÉLAG HAFNARFJARDAR

Adalhönnuður
Sigurður Einarsón
Kennitala: 1105347789

Samþykkt þann
02 JAN. 2004
Byggingafráttirinn / Hafnarfjörð
F.h. Sigurbjartur Halldórsson

A	26.08.2003	TAKN SÉRMYND 1, ÓRTAK Í HOLPLÖTUR	HJ	BG
B	22.09.2003	SNID D OG ÁSETA HOLPLATNA	HJ	BG
C	08.10.2003	STÁLBITI FESTUR VID STEYPTAN VEGG OG SÓLA FELD ÓT, SNID C	HJ	
D	16.10.2003	SNID- OG DELIPLILUM BREYTT, HOLPLATA NR. 41	HJ	
E	20.10.2003	HOLPLATA NR. 41 VERÐUR NR126	HJ	
F	23.10.2003	NANARI SKÝRINGAR Á BENDINGU Í STADSTEYPTA PLATNA	BG	
G	28.11.2003	ÞÁLSETNING Á STÁLVIKI MILLI LÍNU E - E OG 1	BG	

HRAUNTUNGA 7, VÍDSTADASKÓLI VIDBYGGING	BURDARVIRKI PLATA YFIR JARÐHÉÐ, GRUNNMYN, HÚS G OG H
VSB VERKFRÆÐISTOFA	Artur lögg. hönnuður <i>Artur Östaf</i>
BEJARHRAUNI 20*220 HAFNARFJÖRÐUR Heimasíða: www.vsb.is • Netfang: vsb@vsb.is Sími: 585-8600 Fax: 585-8610 • Kt: 1710796-2899	Björn Guðafsson, Kt.: 180550-4889
Dags: 14.03.2003	Nr: 02830-B51-G