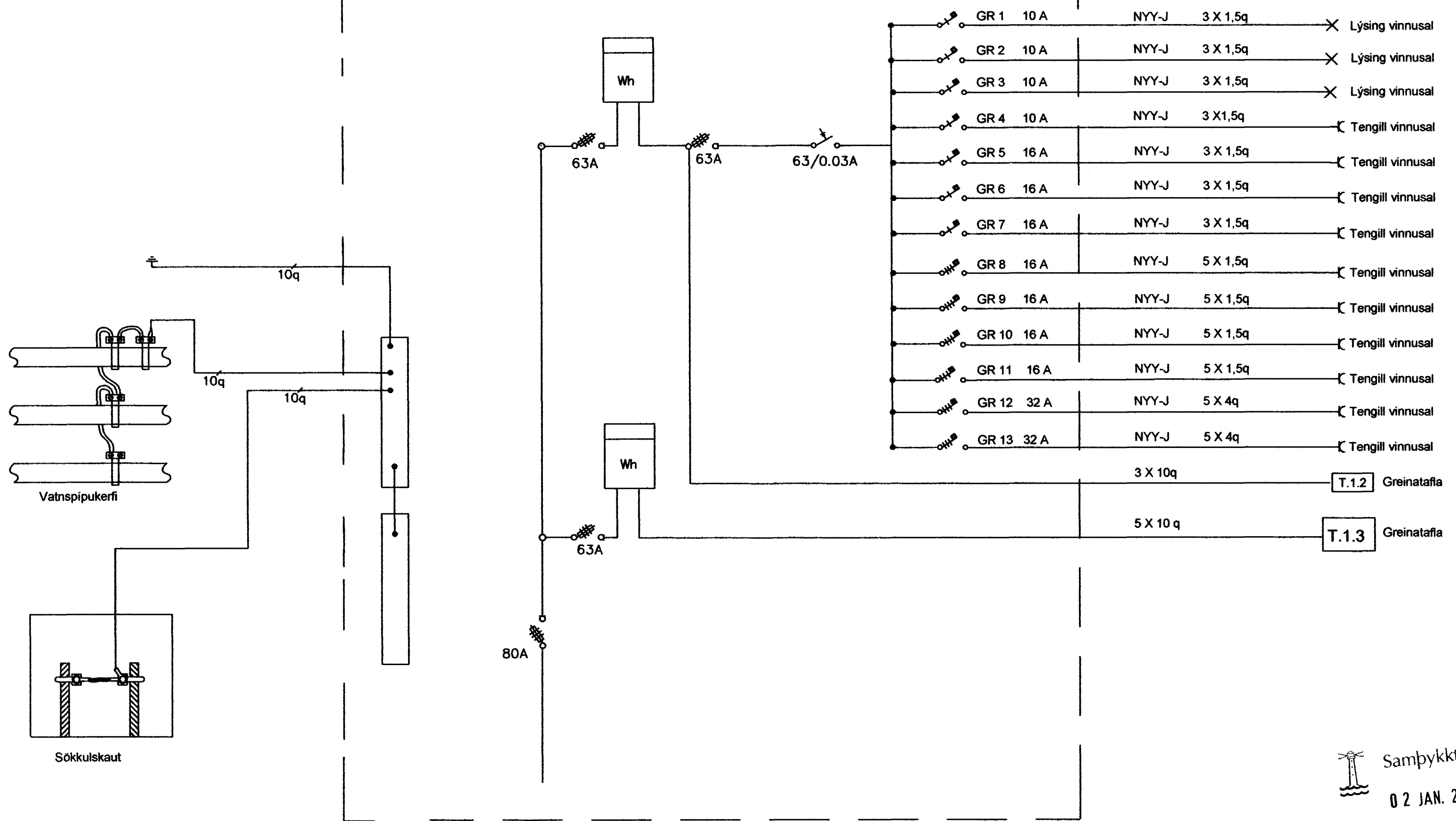
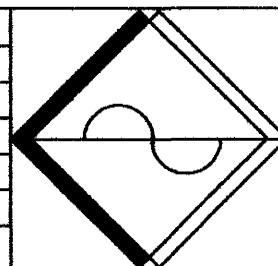


# T.1.1



Samþykkt þann  
 02 JAN. 2004  
 Byggingafulltrúinn í Hafnarfirði  
 F.h. Sigurbjartur Halldórsson

Dags:	20.03.2003		<b>RMI</b> RAFMÓTUN Raflagnahönnun Ragnar Bárðarson Einihlíð 16 221 Hafnarfjörður Sími : 897 1315	Eitlinumynd aðaltafla	R4
Hannað:	Ragnar			Rauðhella 12	
Yfirfarið:	Ragnar			Hafnarfirði	
Kvarði:					