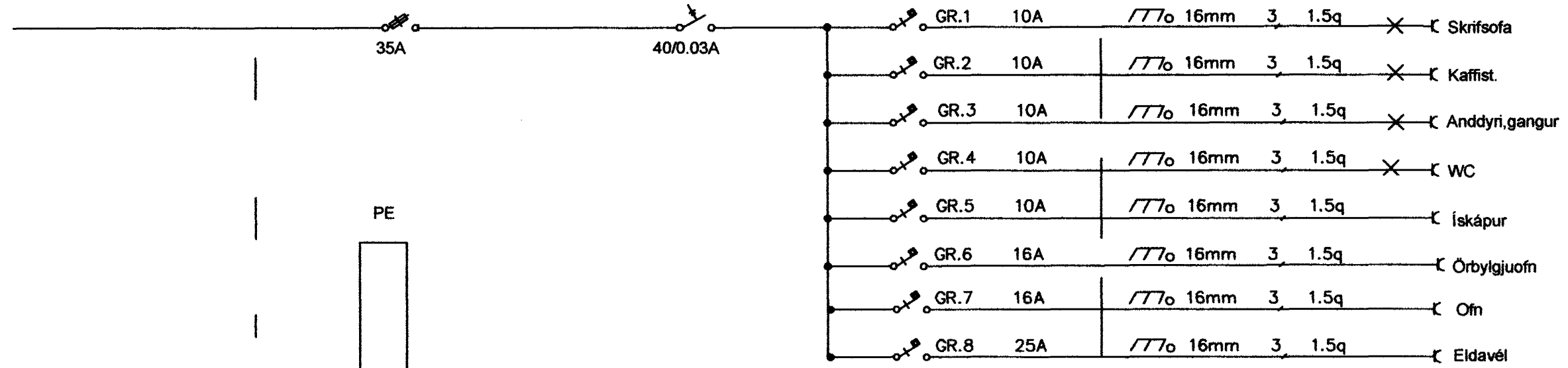


T.1.2

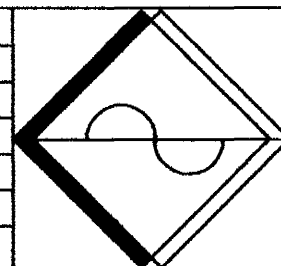


Samþykkt þann

02 JAN. 2004

Byggingafulltrúinn í Hafnarfirði
E.h. Sigurbjartur Halldórsson

Daga: 20.03.2003
Hannað: Ragnar
Yfirforið: Ragnar
Kvarði:



RMI

RAFMÓTUN
Raflagnahönnun
Ragnar Bárðarson
Einihlíð 16 221 Hafnarfjörður
Sími : 897 1315

Einlínunmynd greinatafla T.1.2

Rauðhella 12
Hafnarfirði

RS