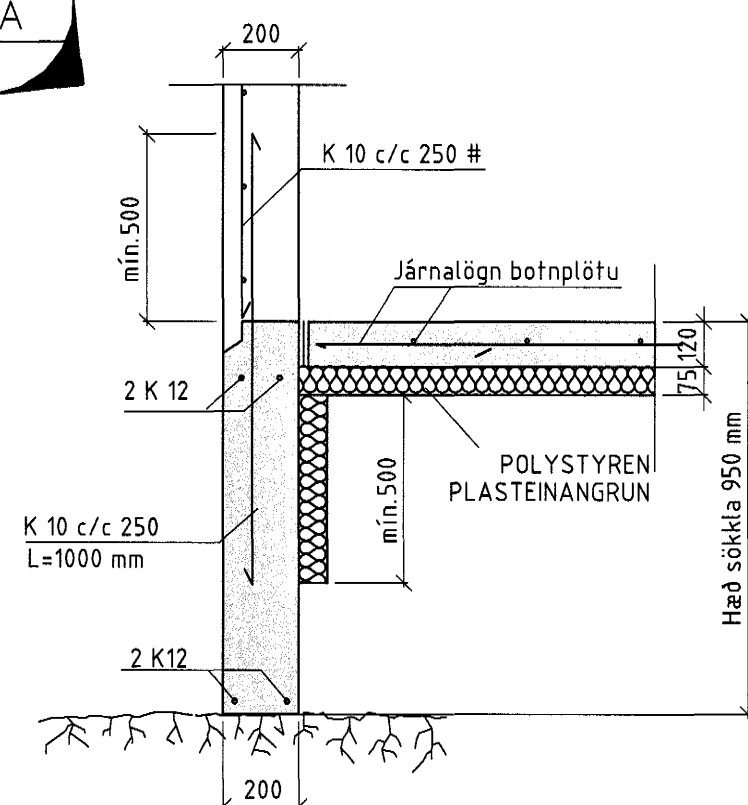
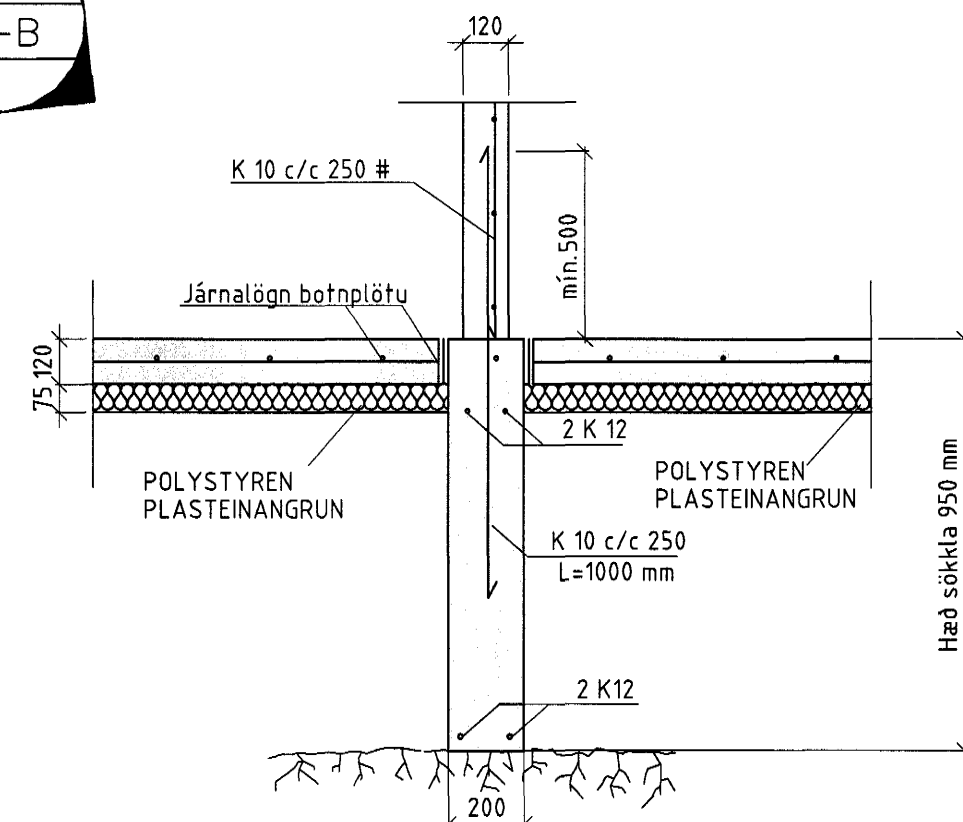


Grunnmynd sökkuls  
Mkv: 1:50

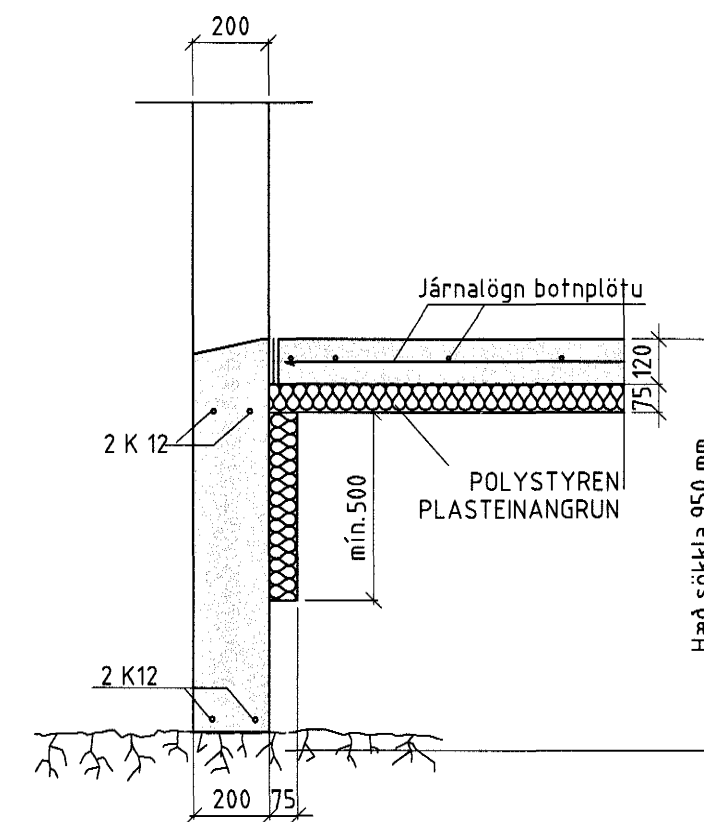
Mkv 1:20  
A-A



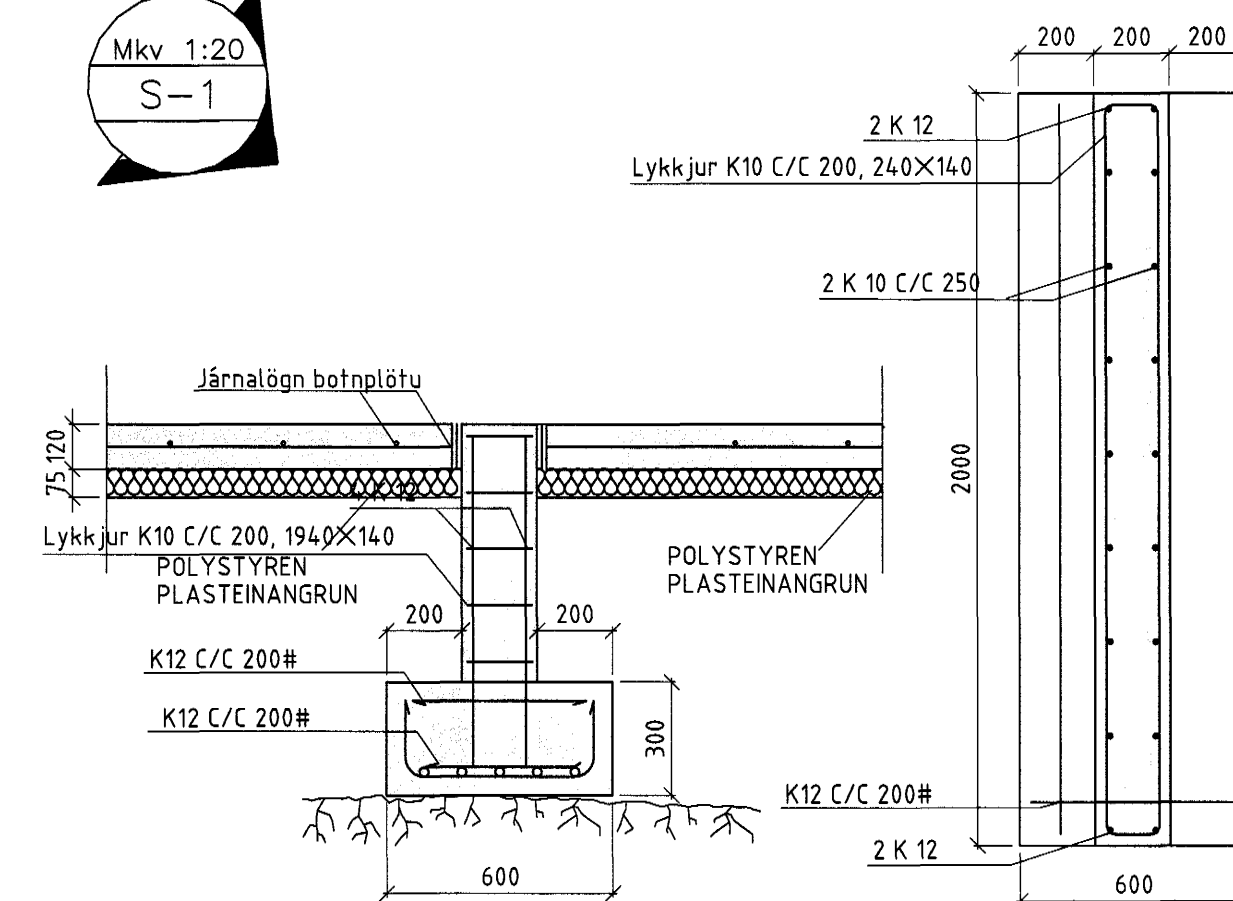
Mkv 1:20  
B-B



Mkv 1:20  
C-C



Mkv 1:20  
S-1



Gróftur fyrir húsi:  
Græfa skal fyrir húsinu niður á burðarhæfan jarðveg. Allt uppgrafið efni, sem ekki er hægt að nota til að fylla aftur umhverfis húsið skal flutt burt.  
Ef að vatni leitast í grunninn skal veita eða dæla því í burtu.  
Áður en undirstöður eru steyptar skal hreinsa allan jarðveg, sand og lausa steina af yfirborði því sem steypa leggst á.

Fylling undir sökkulveggi og botnplötu:  
Fylla skal og þjappa undir sökkulveggi og botnplötu hússins í mest 0,3-0,5 m lögum, háð þyngd þess valtara sem notaður verður.  
Fyllingarefnið skal vera frostfrítt og þjappanlegt hraunefni. Það skal ekki innihalda meira en 35% af kornum, sem eru minni en 0,02mm miðað við heildarþyngd efnissins.  
Leyfileg hámarkssteinastærð í fyllingarefninu er 1/3 af lagþykkt við þjöppun.  
Þjappa skal hvert lag þar til hvert lag uppfyllir skilyrðin: E2 > 100 MPa og E2/E1 < 2,3 fyrir bögglaberg.  
Mida skal við að þjappa minnst 6 umferðir með 3-5 tonna titurvaltara auk þess að uppfylla ofangreindar kröfur.

Almennar skýringar við sökkla.  
Steypa S200 í sökklium, þrífalagi og botnplötu en annars S250 (útveggir og plötur ofan botnplötur).  
Stál KS50 en lykkjur og vinklar KS50S.  
Steypuhula á jörnum 30mm en 25mm innanhúss.  
Göt í sökkla skal gera skv. frárennslisteikningu.  
Kringum öll op skal setja 2K12 sem náði a.m.k 60cm út fyrir brún ops, nema að annað sé tekið fram. Sama gildir fyrir veggenda.  
Tengja skal liggjandi járn í sökkli skv. ákvæðum Rafmagnsveitunnar.  
Í botnplötu má nota mottu K189 í stað #K10 C/C 300 mm.  
Undir botnplötu skal einangra með 75 mm einangrun og 500 mm niður á útveggjasökkul.

Álagsforsendur húss.  
Grunngildi vindálags= 1,66KN/m<sup>2</sup>  
Grunngildi snjóálags= 2,0 KN/m<sup>2</sup>  
Húsið er reiknað skv. flokki A skv. gr. 128.2 í byggingareglugerð.

Skeytilengd járna skal að minnsta kosti vera skv. eftirfarandi töflu nema að annað sé tekið fram:  
K10: Skeytilengd a.m.k. 40cm  
K12: Skeytilengd a.m.k. 48cm  
K16: Skeytilengd a.m.k. 64cm  
K20: Skeytilengd a.m.k. 80cm  
K25: Skeytilengd a.m.k. 100cm  
Bendistál (kamstál og stálmottur) skal beygja um skífu sem hefur þvermál a.m.k 20x þvermál járnins.  
Skeytum skal dreifa og forðast eftir föngum að skeyta á stöðum sem mest á reynir.  
Bendistál skal hafa gallalaust yfirborð og vera laust við óhreiningu og fitu, málningu, ryðflogur og því um líkt.  
Þess skal gætt í allri meðferð stálsins, að það bogni ekki eða snúist.

Samþykkt þann  
02 JAN. 2004

Byggingatulltrúinn í Hafnarfirði  
F.h. Sigurbjartur Halldórsson

Útgáfa	Breyting	Dagsetning	Nafn

Verkefni <b>Furuvellir 39, Hafnarfirði</b>			
Vaskilinn Burdarvirki Grunnmynd sökkla og sérmýndir			
Númer teikningar <b>B-01</b>	Mælikvarði 1/50, 1/20	Útgáfa	
Óskar Gunnarsson Byggingateknifræðingur mtfi Kt: 191068-5569 S: 863-7060, 553-6030 oskar.gunnarsson@simnet.is	Hannað 26.11.2003	Dagsetning	Nafn
	Teiknað 26.11.2003		Ó.G.
	Yfirfarið		Ó.G.
	Samþykkt		