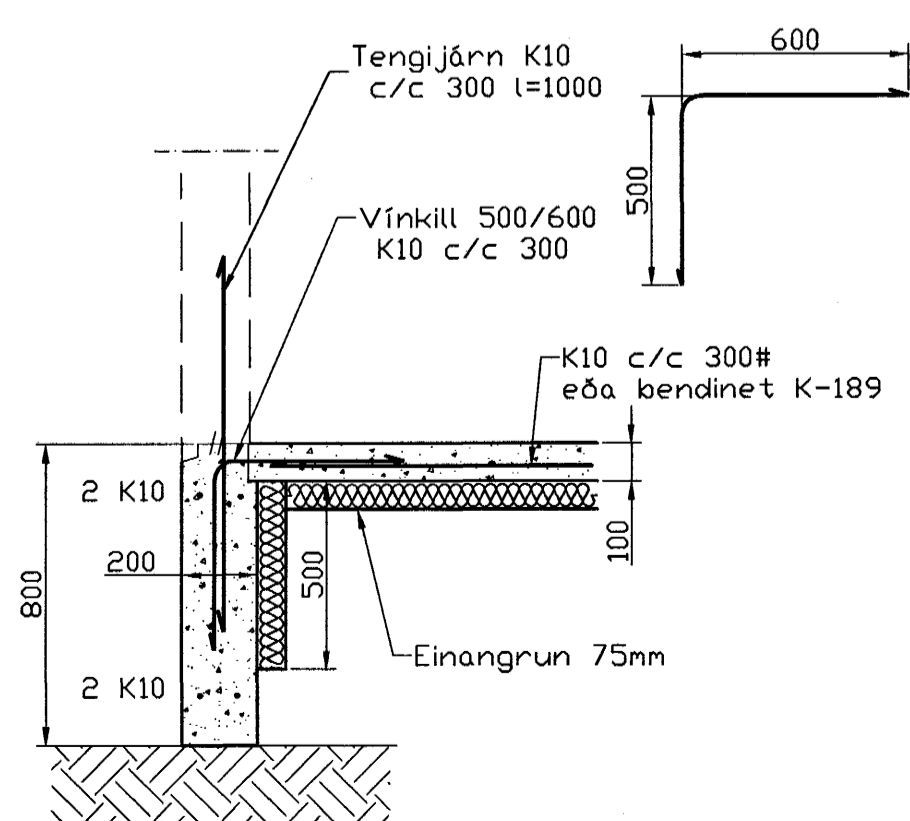
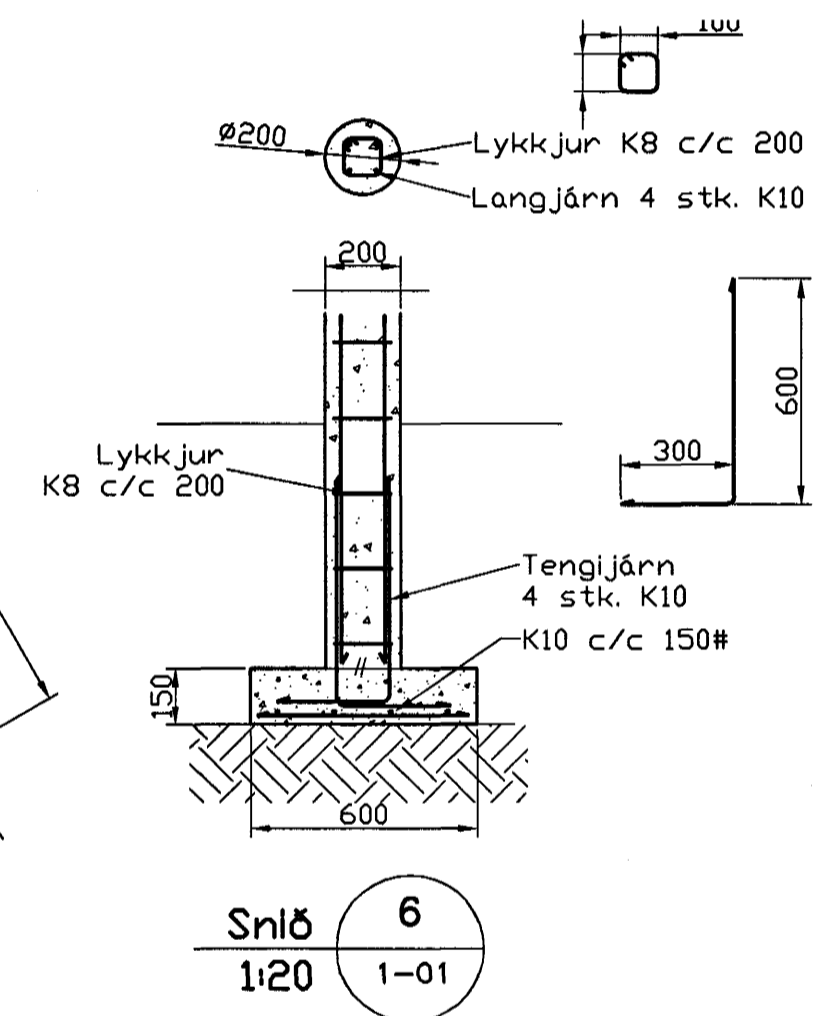
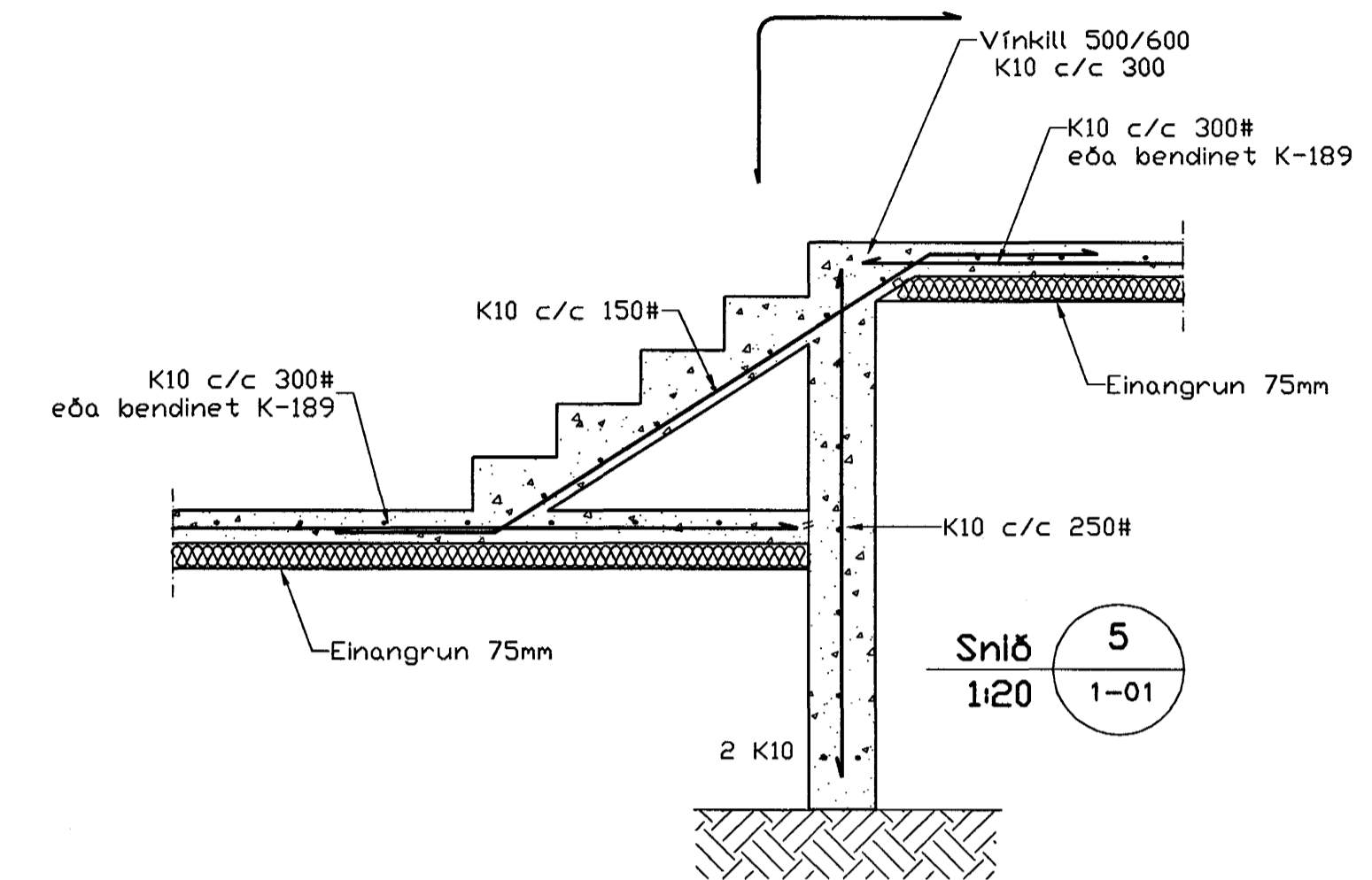
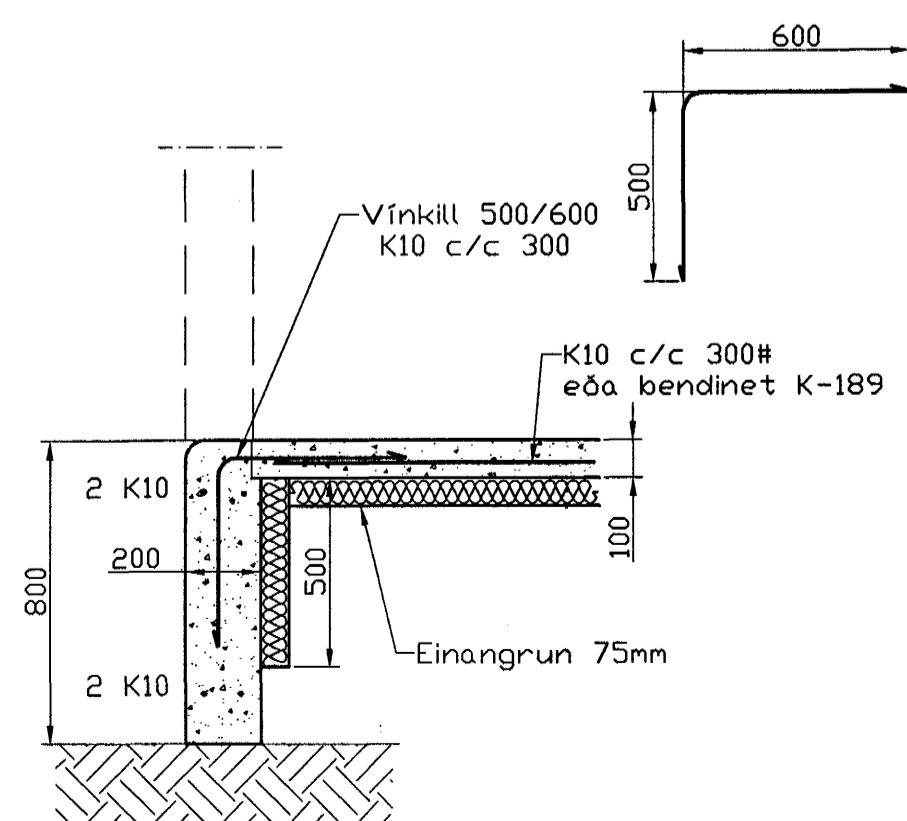


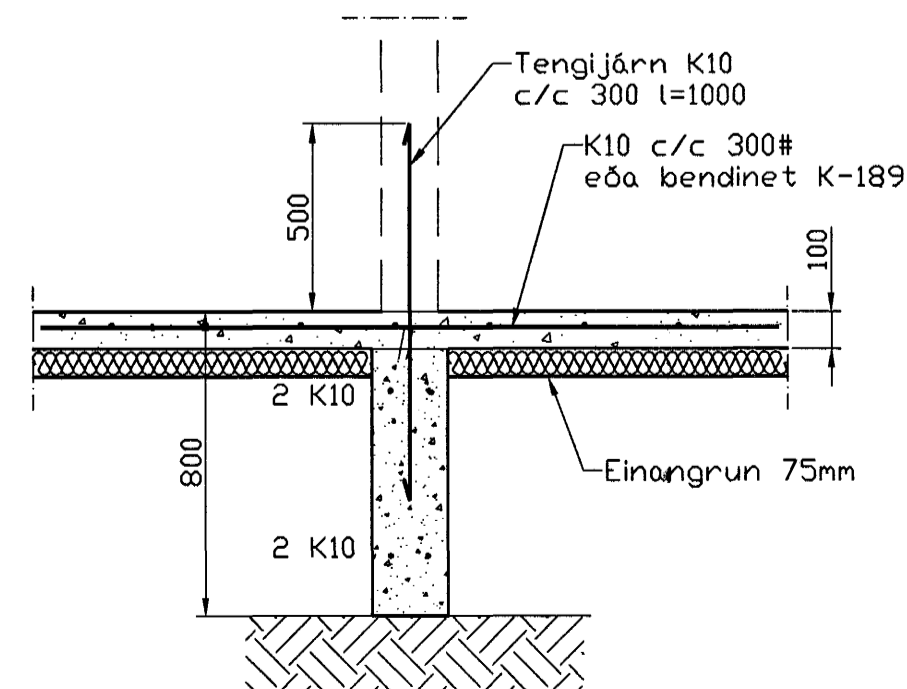
Undirstöður, Grunnmynd, 1:50



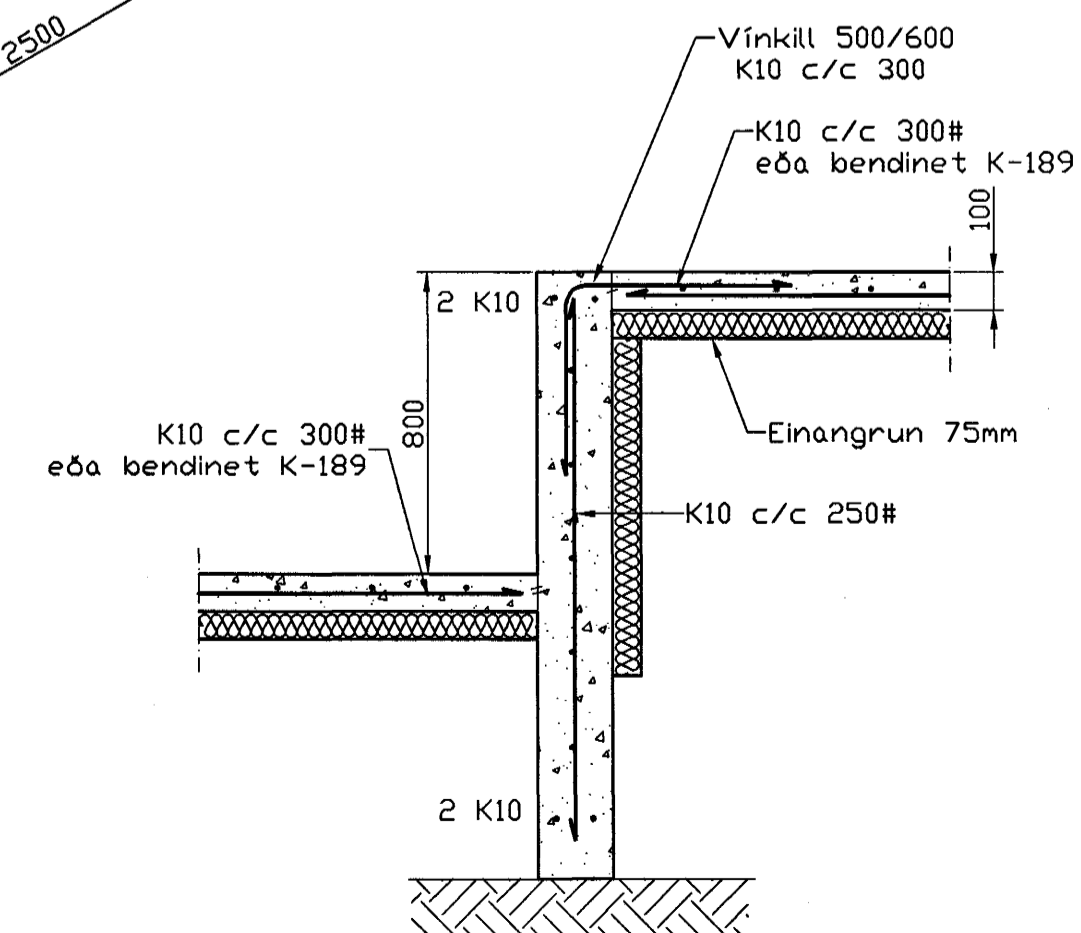
Sníð 1  
1:20 1-01



Sníð 2  
1:20 1-01



Sníð 3  
1:20 1-01



Sníð 4  
1:20 1-01

Skýringar

Almennar skýringar sjá bláð 00-01  
Undirstöður hvíla á Þjöppaðri frostfríri fylling  
Hæð undirstöðu skal vera umk. 80 sm  
Mesta álag á undirstöðu = 0,4 MPa  
Fylling inn í sökkla skal vera frostfrí og Þjöppast í 30 sm lögum

Fylling inn í sökkla skal vera frostfrí grús. Fylling skal þjöppast í 30 sm lögum með umk. 60 kg vibrósteða 3 umferðir hver lög

Sambýkkt þann  
02 JAN. 2004  
Byggingafrullráðinn í Hafnarfirði  
F.H. Sigurbjartur Halldórsson

Útgáfa	Breyting	Dagsetning	Hannað
Sveinbjörn Hinriksson Byggingatæknifræðingur Kl. 160851-2528 Brekkuvegur 8 Hafnarfirði Sími: 555-4008, 861-8851 Netfang: svnih@st.is		Staður Furuvellir 36 Hafnarfirði	
Hannað / Teiknað		Skýring Undirstöður	
Kvarði 1:50	Dagsetning 18.12.03	Verkr. 26-03	Telkn.nr. 1-01