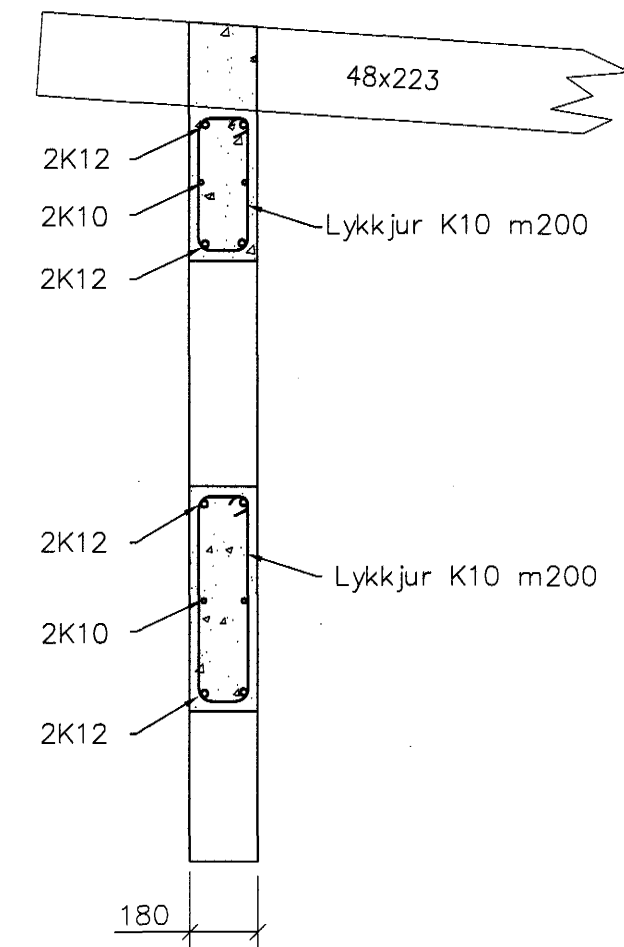
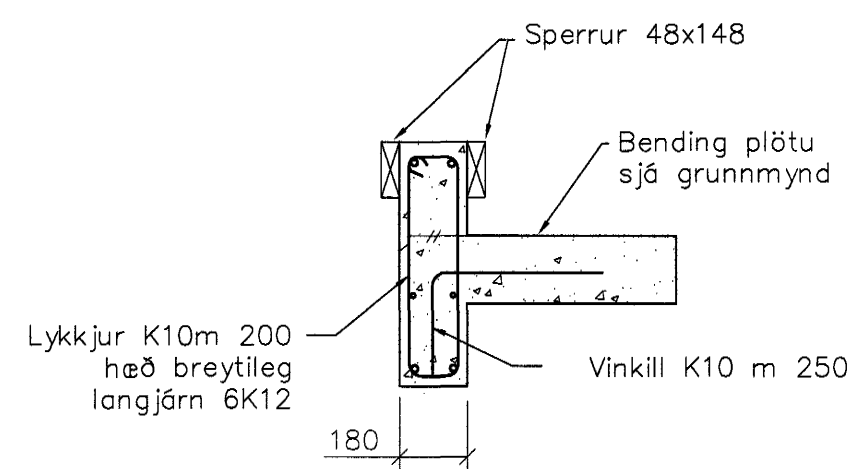


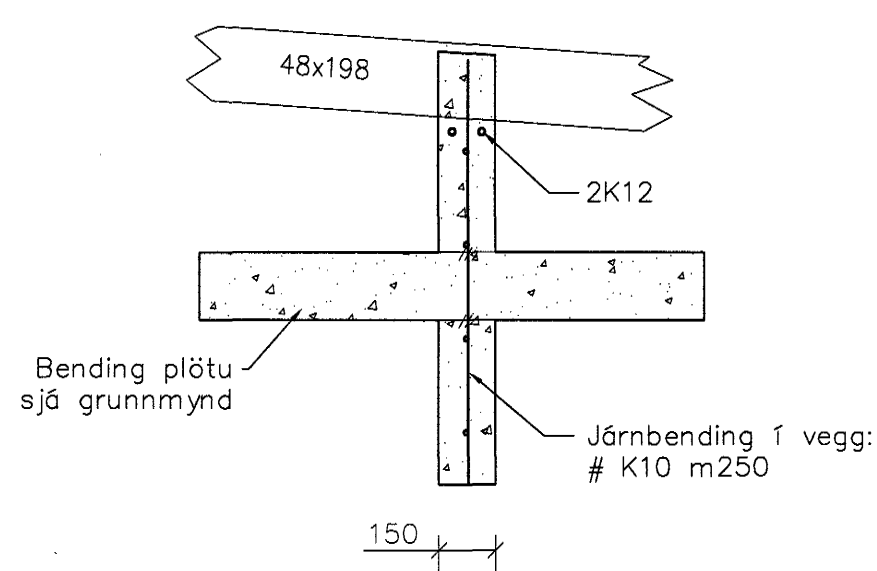
Grunnmynd plata  
1 = 50 mm



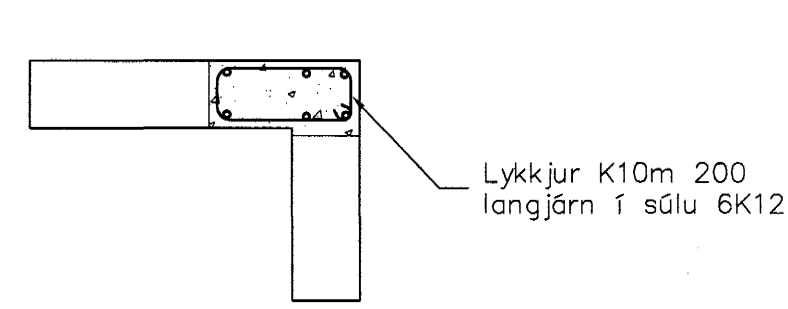
A Snið yfir gluggum í stofu  
1 = 20 mm



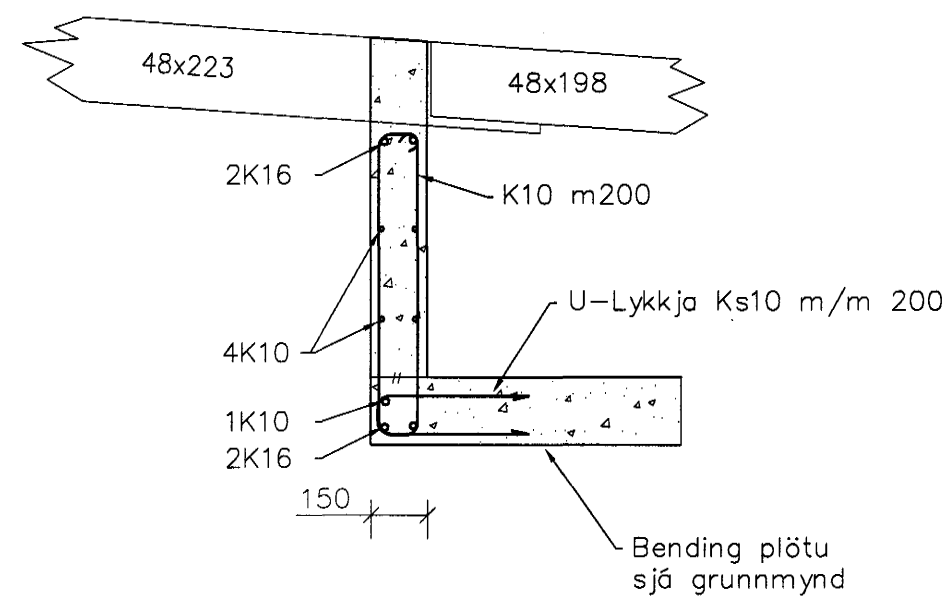
D Snið yfir bílskúrshurð  
1 = 20 mm



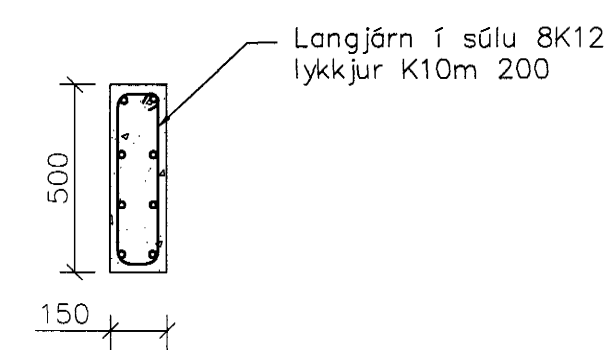
G Snið  
1 = 20 mm



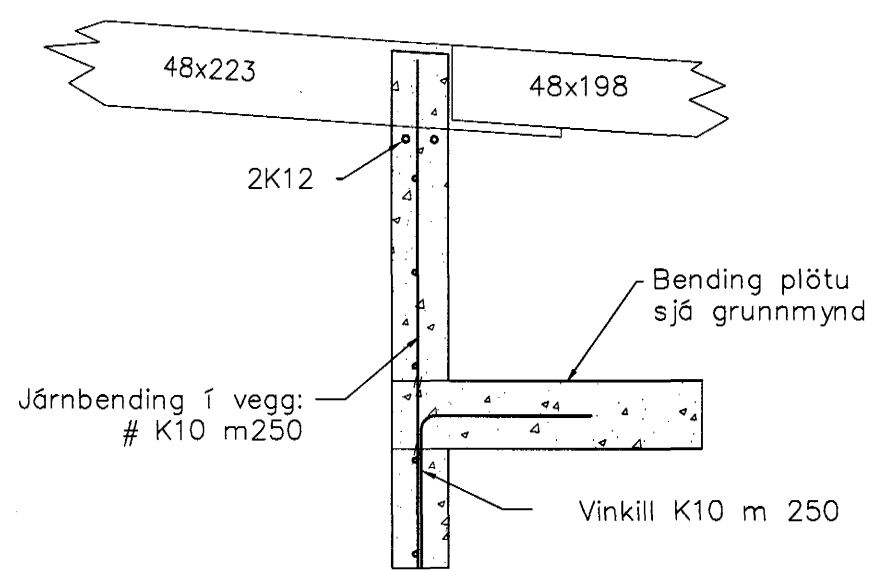
J Deili  
1 = 20 mm



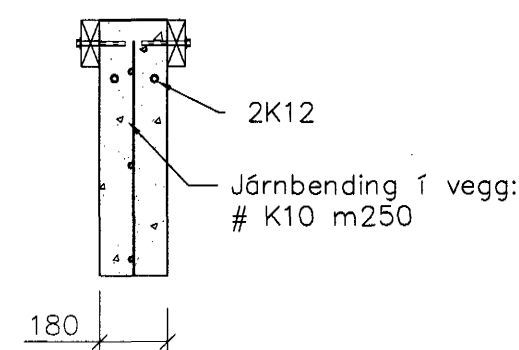
B Snið  
1 = 20 mm



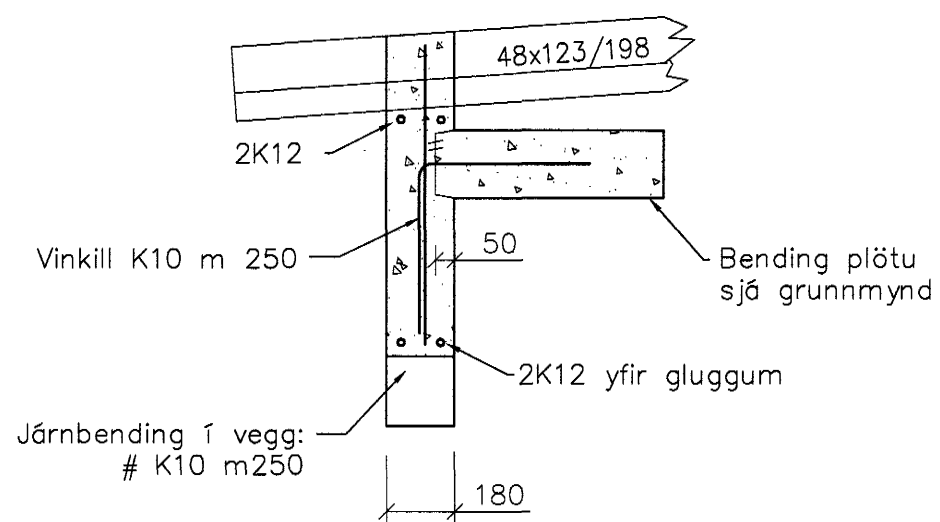
E Deili  
1 = 20 mm



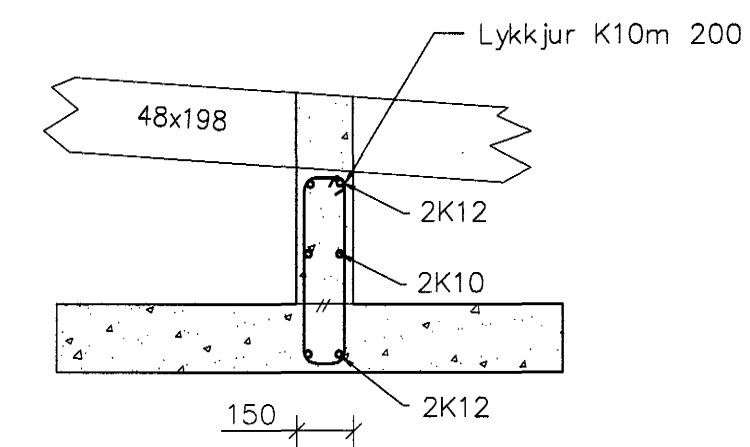
H Snið  
1 = 20 mm



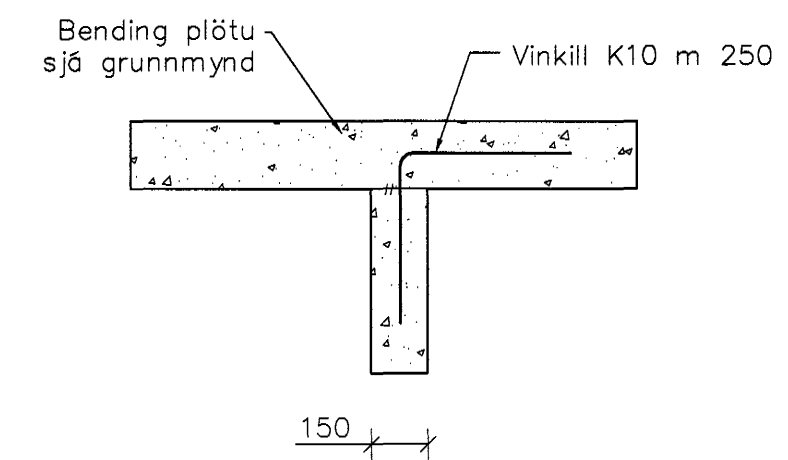
K Snið  
1 = 20 mm



C Snið  
1 = 20 mm

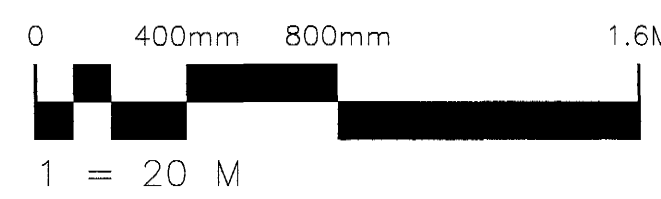


F Snið  
1 = 20 mm



I Snið  
1 = 20 mm

Skýringar sjá teikningu nr.200



Sampykkt þann  
05 JAN. 2004

Byggingafræðingur í Hafnarfirði  
E.h. Sigurbjartur Halldórsson

Stj.	Nr.	Braytingar	Höfundur	Dagur
Verkteikning				

Fífuvellir 30, Hafnarfirði

Strendingur ehf.

Verkfræðipjónusta

Fjarvegur 13-15 - 220 Hafnarfirður

Sími 565 5660, Fax 565 5661

Sigurbjartur Halldórsson 191003-7599

Sama teikning

Burðarþol - Plata  
Grunnmynd og snið

Dagur  
des. 2003

Malkort  
1:50, 1:20

Númer teikningar  
202

Teikn / Höfundur  
JW/SG

Ógilt